

DHM3FG80

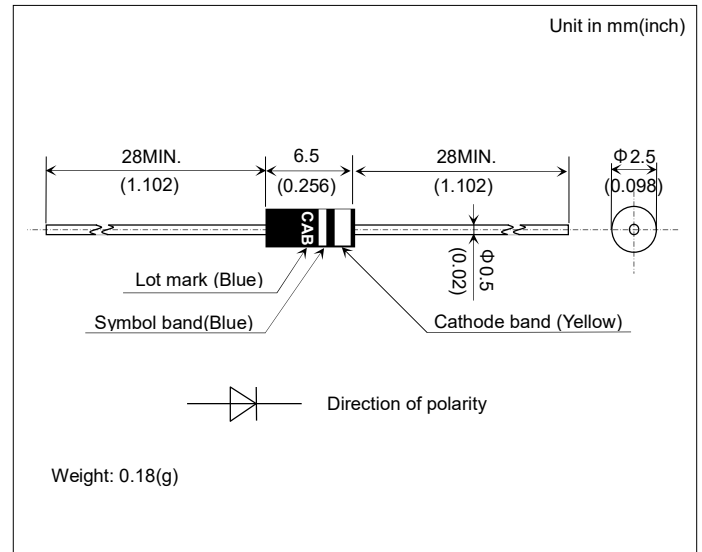
FEATURES

- For high resolution displays and TV receivers.
- Diffused-junction.
- Excellent high temperature output characteristics
(Small leakage current at high temperature and excellent reverse characteristics)

特 長

- 高周波高圧整流用
- カラーTV、ディスプレイの高圧整流用
- 拡散接合形
- 高温出力特性良好
(高温漏れ電流小、逆回復特性良好)

OUTLINE DRAWING



ABSOLUTE MAXIMUM RATINGS

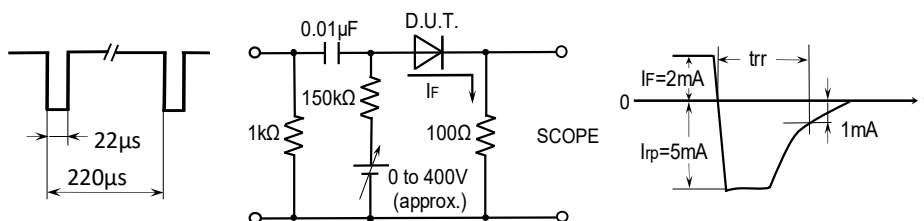
Item	Type		DHM3FG80
Repetitive Peak Reverse Voltage*	V_{RRM}	kV	8
Non-Repetitive Peak Reverse Voltage*	V_{RSM}	kV	10
Average Forward Current	$I_{F(AV)}$	mA	1 (63 kHz C-Load)
			3 (15.75kHz C-Load)
Surge(Non-Repetitive) Forward Current	I_{FSM}	A	0.5
Operating Junction Temperature	T_j	$^{\circ}C$	-40 ~ +120
Storage Temperature	T_{stg}	$^{\circ}C$	-40 ~ +120

CHARACTERISTICS ($T_C=25^{\circ}C$ unless otherwise specified)

Item	Symbols	Units	Min.	Typ.	Max.	Test Conditions
Peak Reverse Current*	I_{RRM}	μA	—	—	2.0	$V_R = V_{RRM}$
Peak Forward Voltage	V_{FM}	V	—	—	28	$I_{FM} = 5mA$
Reverse Recovery Time	t_{rr}	ns	—	—	70	$I_F = 2mA, I_{RP} = 5mA, 1mA$ recovery

Notes *Diode tested in adequate thermal and dielectric medium.

逆回復時間(trr)試験回路 / Reverse recovery time (trr) test circuit



安全上のご注意とお願い

半導体デバイスの取り扱いを誤ると故障の原因となりますので、必ず使用する前にダイオード使用上のご注意を熟読し、正しくご使用下さい。



本資料のこの記号は注意を促す内容がある事を告げるものです。



注意

この表示を無視して誤った取り扱いをすると、人が傷害を負う可能性が想定される内容および物的損害のみの発生が想定される内容を示しています。

注意

- (1) 半導体デバイスを用いる電子回路の設計に当たっては、使用上いかなる外部条件の変動においてもそのデバイスに指定された『絶対最大定格』を超えないようにしてください。また、パルスの用途の場合はさらに『安全動作領域 (SOA)』の定格を超えないようにして下さい。
- (2) 半導体デバイスは偶発的または予期せぬサージ電圧などにより故障する場合がありますので、故障しても拡大被害が出ないような冗長設計、誤動作防止設計など安全設計に十分ご注意ください。
- (3) 極めて高い信頼性が要求される用途（原子力制御用、航空宇宙用、交通機器、ライフサポート関連の医療機器、燃焼制御機器、各種安全機器など）に使用される場合には、特に高信頼性が確保された半導体デバイスの使用および使用側でフェイルセーフなどを配慮した安全性確保をしてください。または、当社営業窓口にご照会ください。
- (4) (半導体デバイスが故障すると、結果として半導体デバイスあるいは配線、配線パターンなどが発煙、発火、または半導体デバイスが破裂する場合があります。)

お願い

1. 本データシートはパワー半導体デバイス（以下製品と呼ぶ）の仕様、特性図表、外形寸法図および使用上の注意事項について掲載した、部品選定のための資料です。
2. 本データシートに掲載されてある製品の仕様、寸法などは特性向上のため予告なく変更する場合があります。ご注文の際は必要に応じ当社営業窓口にご連絡いただき、最新の仕様および使用上のご注意を記した仕様書またはカタログをご参照ください。
3. 本データシートに記載された情報・製品や回路の使用に起因する損害または特許権その他権利の侵害に関しては、株式会社 日立パワーデバイスは一切その責任を負いません。
4. 最大絶対定格値を超えてご使用された場合の半導体デバイスの故障および二次的損害につきましては、弊社はその責任を負いません。
5. 本データシートによって第三者または株式会社 日立パワーデバイスの特許権その他権利の実施権を許諾するものではありません。
6. 本データシートの一部または全部を当社に無断で、転載または複製することを堅くお断りします。
7. 本データシートに記載された製品（技術）を国際的平和および安全の維持の妨げとなる使用目的を有する者に再提供したり、またそのような目的に自ら使用したり第三者に使用させたりしないようお願いいたします。なお、輸出等される場合は外為法の定めるところに従い必要な手続きをおとりください。

最新情報（各製品の個別仕様やアプリケーションに関する詳細）は、Web サイトをご参照ください。不明な場合は、当社営業窓口までお問い合わせください。

<http://www.hitachi-power-semiconductor-device.co.jp>

【運用】

- (1) 当社は、本製品を販売するに際し、本仕様書に記載された性能を有することを保証しています。検査およびそのほかの品質管理技法は、当社が本仕様書に記載されている仕様を満たすために必要な範囲で行われています。各デバイスのパラメータに関する特定の検査は、法律がそれらの実行を義務づけている場合を除き、必ずしも行われていません。
- (2) 納入後1か月以内に本製品が本仕様書に記載された性能を満足しない場合、当該ロットを全数再選別、再納入するものとします。ただし、納入後1か月を超えた製品は対象外です。
- (3) 本製品を使用しているお客様の製品に関与した市場不良に対して、当社は補償の義務を負いません。したがって、お客様の製品について市場不良が発生した場合は、当社の補償対象外となります。ただし、本仕様書に記載された製品について、納入後6か月以内に明らかに当社の責に帰すべき理由によって故障が生じ、お客様が直ちにこれを通知し補償を求めた場合は、当社は、お客様に対し、無償での代替品の提供または製品の販売代金を上限とした弁済を補償の範囲とします。そのほかの賠償について、当社は責任を負いません。
- (4) 当社製品の欠陥(製造物責任法および諸外国における同種の法律等に定める欠陥をいう。以下同じ。)に起因して当社製品または当社製品を組み込んだ御社製品が第三者に対し損害を与えたことにより、当該第三者から御社に対して損害賠償請求がなされ、御社がこれを支払った場合、御社は当該欠陥と相当因果関係のある損害の賠償を当社に請求することができます。なお、賠償額は、当社製品および御社製品の性質、価格、御社と当社のそれぞれの損害に対する責任の度合等を考慮し、御社に対する当社製品の最初の出荷から1年間の取引対価の合計額を上限として、御社と当社において協議のうえ、これを定めるものとします。
ただし、次の各号の一つに該当する場合は当社は責任を負わないものとします。
 - (a) 当社が当社製品を御社に引渡した時点の科学・技術水準では当社製品の瑕疵を発見することができなかった場合。
 - (b) 当該欠陥が設計に関する御社の指示に従ったことにより生じ、かつ当該欠陥が生じたことにつき当社に過失がなかった場合。
 - (c) 御社が当社製品について通常予測される故障発生率、故障モードを考慮した製品の安全設計を怠っていた場合。
 - (d) 当該欠陥が、その遵守を義務付けられている公的機関の定めた基準にしたがって製造したことにより起因する場合。
 - (e) 当該欠陥が、当社製品の改造または当社の定めた使用、保管、廃棄等に関する諸条件(当社製品の取扱説明書、カタログ、仕様書等に記載された注意書、警告を含むがこれに限らない)に反したことにより起因する場合。
 - (f) 当該欠陥が、当社製品を御社に引渡した後に生じた場合。
 - (g) 当社製品の欠陥が生命、身体に危害をおよぼすおそれの強い製品または多大な物的損害を発生させるおそれの強い製品に当社製品が使用される場合で、事前に当社の同意を得ていない場合。当社に対し第三者から直接、損害賠償請求がなされ、当社がこれを支払った場合、上記に基づく当社の負担部分を越える額については、当社は御社に求償できるものとします。
- (5) 当社は、製品仕様の変更や製品生産を中止する権利を有し、予告なく製品仕様の変更や生産の中止をする場合があります。お客様が当社からの購買を1年以上中断している場合、当該品の生産が中止されていないこと、また仕様が最新のものであることをご確認のうえ、発注してください。
- (6) 本製品および包装材を廃棄・処理する際には、それぞれの国または地域で定めた法律や条例を遵守してください。お客様の製品に適用されるRoHS指令、REACH規則、そのほかの環境関連法令を十分調査したうえでご使用ください。法令違反によって生じた損害に関して、当社はその責任を負いません。
- (7) 本仕様書に記載された当社製品に関する情報やデータは、あくまで用途や使用例の一部を示すものです。これらの情報やデータの使用に起因または関連して、お客様や第三者に生じた損害および第三者の特許権、著作権、そのほかの知的財産権の侵害等に関して、当社は一切責任を負いません。
また、本書に基づき第三者または当社の特許権、著作権、そのほかの知的財産権を何ら許諾するものではありません。
- (8) 本仕様書の一部または全部を当社に無断で転載、または複製することを固くお断りします。
- (9) 本仕様書に記載された製品(技術)を、以下の目的で使用することを禁止します。
 - (a) 国際的平和および安全の維持の妨げとなる使用目的を有する者への再提供
 - (b) 上記のような目的で自ら使用すること、または第三者に使用させることなお、輸出または国外へ提供される場合は、「外国為替及び外国貿易法」(外為法)、「米国輸出管理規則」およびこれらの関連法令並びに輸出先で適用される輸出入管理に関する法令および規則の定めるところにしたがい、必要な手続きをとってください。