

ECN30108

1. 製品概要

1.1 概要

- (1) AC100～115Vに対応しており、ICの定格は250V/1.4Aです。
- (2) 高圧PWM(Pulse Width Modulation)駆動方式が可能となり、システムの効率向上につながります。
これによって、省エネを目指したモータ回転制御に貢献します。
- (3) 独自の誘電体分離技術によってラッチアップフリー構造としたモノリシックICです。
- (4) 三相ブリッジ出力素子にIGBT(Insulated Gate Bipolar Transistor)を採用し、フリーホイールダイオードを内蔵しています。
- (5) 保護機能として過電流検出、不足電圧検出を内蔵しています。
- (6) 1チップICによる小スペース化が実現でき、モータ内蔵が可能となります。
- (7) 高圧系と低圧系電源各々1台で駆動できます。

1.2 機能・特徴

- (1) ホール素子入力対応
- (2) チャージポンプ用高圧ダイオード内蔵
- (3) モータ回転速度モニタ用FG(Frequency Generator)回路内蔵(3パルスおよび1パルス)
- (4) 電源シーケンスフリー(電流制限設定1A以下時)
- (5) 出力オールオフ機能内蔵
- (6) 過電流検出およびVCC不足電圧検出保護機能内蔵
- (7) 6個のIGBTとフリーホイールダイオードによる三相ブリッジ出力構成
- (8) 三相分配回路とPWM回路内蔵によって20kHzPWM動作可能
- (9) アナログ速度指令(VSP端子)による可変速制御

ECN30108

1.3 回路ブロック

図1.1に示します。太枠内がECN30108です。

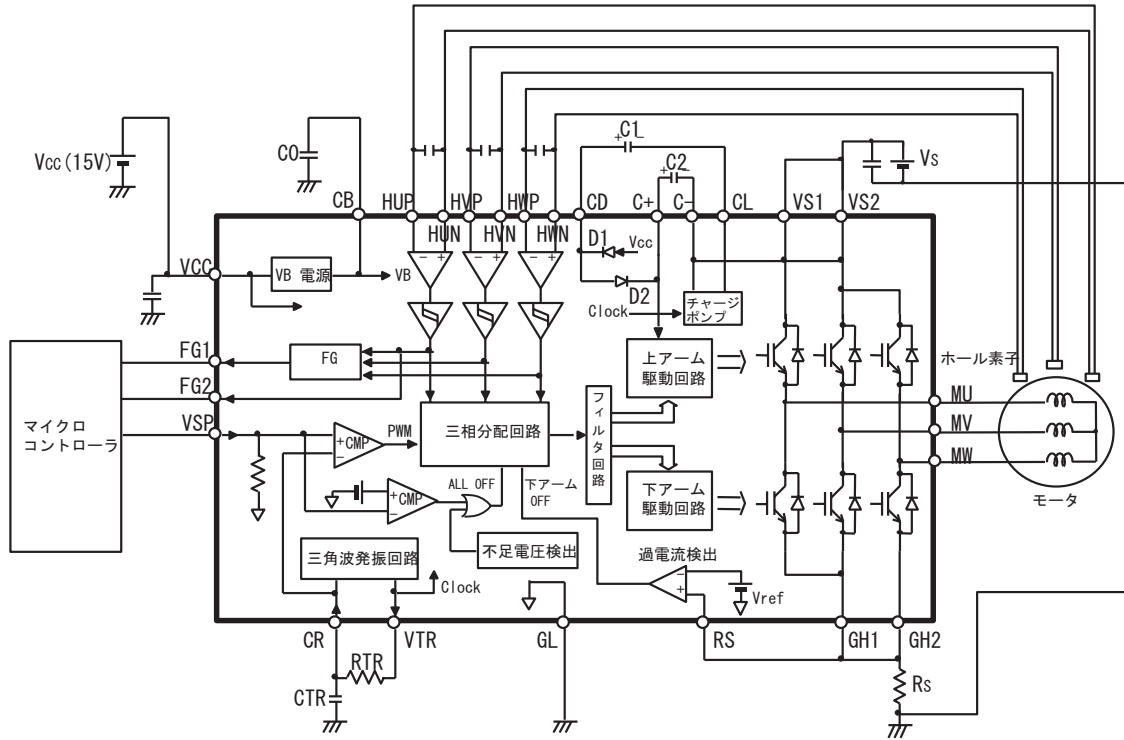
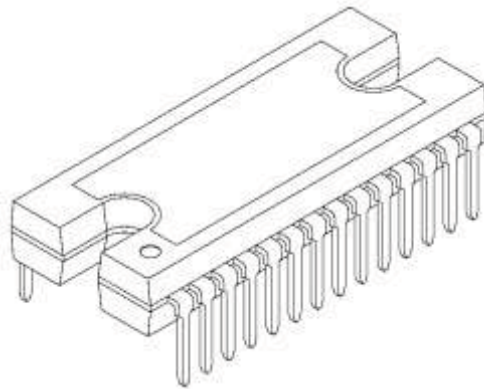


図1.1 回路ブロック

1.4 外形



ECN30108P
(パッケージタイプ:DIP28H)
図1.2 ECN30108の型式と外形

ECN30108

2. 仕様

2.1 最大定格

表2.1 最大定格

条件: Ta=25°C

No.	項目		記号	端子	定格値	単位	備考
1	出力素子耐圧		VSM	VS1, VS2, CL, CD, MU, MV, MW	250	V	
2	電源電圧		VCC	VCC	18	V	
3	C+_C-間端子電圧		VCPM	C+, C-	18	V	
4	入力端子電圧		VIN	VSP, RS, HUP, HUN, HVP, HVN, HWP, HWN	-0.5~VB+0.5	V	
5	出力電流	パルス	IP	MU, MV, MW	1.4	A	注1
6		DC	IDC		1.0		
7	VB電源出力電流		IBMAX	CB	50	mA	
8	動作接合温度範囲		Tjop	—	-20~+135	°C	注2
9	保存温度範囲		Tstg	—	-40~+150	°C	

注1. Tj=25°Cで本ICがカットオフできる出力電流値を示します。

注2. 接合-ケース間熱抵抗 Rjc=3°C/W(参考値)

注3. 本ICは、Vs電源の一時的誤接続を想定し、305V、1分間の耐量があります。

ECN30108

2.2 電気的特性

記号添字Tは上アーム、添字Bは下アームIGBTを示します。

表2.2 電気的特性

条件: Ta=25°C

No.	項目	記号	端子	Min.	Typ.	Max.	単位	条件		
1	動作電源電圧	VSop	VS1, VS2	15	141	185	V			
2		VCCop	VCC	13.5	15.0	16.5	V			
3	スタンバイ電流	ISH	VS1, VS2	—	0.3	0.5	mA	VSP=0V, VS=141V, VCC=15V		
4		ICC	VCC	—	3	10	mA	VSP=0V, VCC=15V, IB=0A		
5	出力電圧降下	VONT	MU, MV, MW	—	2.0	3.0	V	I=0.7A, VCC=15V		
6		VONB		—	2.0	3.0	V	I=0.7A, VCC=15V		
7	還流ダイオード順電圧降下	VFDT		—	1.7	2.5	V	I=0.7A		
8		VFDB		—	1.7	2.5	V			
9	VTR端子出力抵抗	RVTR	VTR	—	200	400	Ω	IVTR=±1mA, VCC=15V		
10	三角波 振幅レベル	VSAWH	CR	4.9	5.4	6.1	V	VCC=15V		
11		VSAWL		1.7	2.1	2.5	V		注1	
12		VSAWW		2.8	3.3	3.8	V		VCC=15V 注2	
13	電流制限用基準電圧	Vref	RS	0.45	0.50	0.55	V	VCC=15V		
14	電流制限遅延時間	Tref	RS	—	5.0	6.5	μs	VCC=15V		
15	ホール 信号端子	最小差動入力電圧	VHOS	HUP, HUN, HVP, HVN, HWP, HWN	60	—	—	mVp-p	VCC=15V 注3	
16		入力電流	IH		—	—	2	μA		
17		同相入力電圧範囲	VHCM		3	—	VB	V		
18		ヒステリシス幅	VHHYS		20	40	60	mV		
19		入力電圧L→H	VHLH		-5	20	45	mV		
20		入力電圧H→L	VHHL		-45	-20	5	mV		
21	VSP端子	入力電流	IVSPH	VSP	5	—	50	μA	VSP=5.0V, VCC=15V プルダウン抵抗 注4	
22		オフセット電圧	SPCOMOF		-40	10	60	mV		VCC=15V CR端子基準
23		オールオフ 動作電圧	Voff		0.85	1.23	1.60	V		VCC=15V
24	VB電源	出力電圧	VB	CB	6.8	7.5	8.2	V	VCC=15V, IB=0A	
25		出力電流	IB		—	—	45	mA		VCC=15V
26	FG1, FG2端子出力抵抗	RFGP	FG1, FG2	—	1.5	3.0	kΩ	IFG=1mA, VCC=15V	注5	
27		RFGN		—	0.7	1.5	kΩ	IFG=-1mA, VCC=15V		
28	LVSD	動作電圧	LVSDON	VCC, MU, MV, MW	11.0	12.0	12.9	V	注6	
29		回復電圧	LVSDOFF		11.1	12.5	13.0	V		
30		ヒステリシス	Vrh		0.1	0.5	0.9	V		
31	RS端子入力電流	IILRS	RS	-100	—	—	μA	VCC=15V, RS=0V 注7		
32	動作最小パルス幅(下アーム)	TMINB	MU, MV, MW	0.8	—	—	μs	VCC=15V 注8		
33	チャージポンプ用ダイオード	VFDPC	VCC, CD, C+	—	1.0	1.4	V	I=1mA		

注1. 発振周波数は、3項 標準アプリケーションを参照してください。

注2. 三角波振幅(VSAWW)は、次式で定義します。

$$VSAWW = VSAWH - VSAWL (V)$$

注3. 等価回路を図2. 1に示します。

注4. プルダウン抵抗は、typ. 200kΩです。等価回路を図2. 2に示します。

注5. 等価回路を図2. 3に示します。

注6. LVSD: VCC不足電圧検出。

注7. プルアップ抵抗は、typ. 200kΩです。等価回路を図2. 4に示します。

注8. 下アームIGBTがオンまたはオフ可能な最小パルス幅。

ECN30108

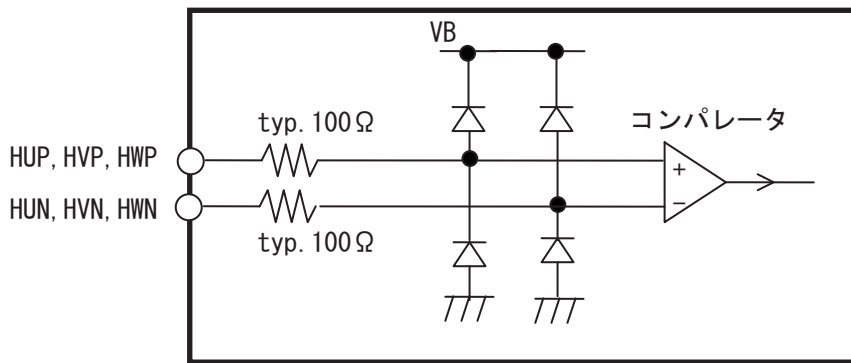


図 2.1 ホール信号端子の等価回路

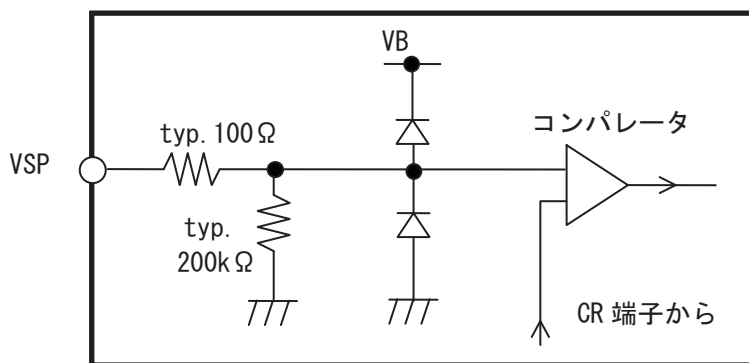


図 2.2 VSP 端子の等価回路

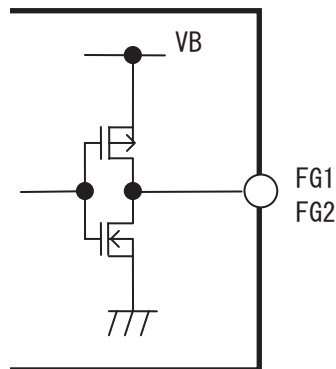


図 2.3 FG1, FG2 端子の等価回路

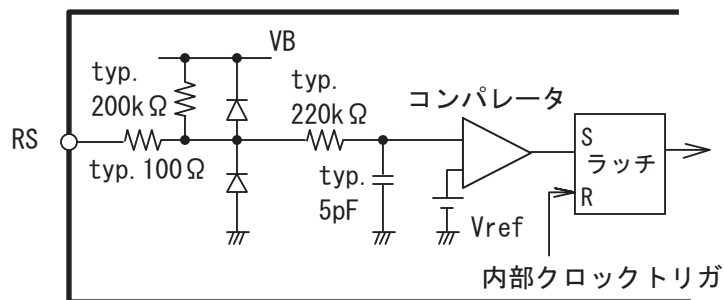


図 2.4 RS 端子の等価回路

ECN30108

2.3 機能, 動作

2.3.1 真理値表

表2.3 真理値表

状態	ホール信号端子入力			U相		V相		W相		FG1 出力	FG2 出力
	HU	HV	HW	上アーム	下アーム	上アーム	下アーム	上アーム	下アーム		
①	H	L	H	OFF	ON	ON	OFF	OFF	OFF	H	H
②	H	L	L	OFF	ON	OFF	OFF	ON	OFF	L	H
③	H	H	L	OFF	OFF	OFF	ON	ON	OFF	H	H
④	L	H	L	ON	OFF	OFF	ON	OFF	OFF	L	L
⑤	L	H	H	ON	OFF	OFF	OFF	OFF	ON	H	L
⑥	L	L	H	OFF	OFF	ON	OFF	OFF	ON	L	L
—	L	L	L	OFF	OFF	OFF	OFF	OFF	OFF	L	L
—	H	H	H	OFF	OFF	OFF	OFF	OFF	OFF	H	H

注1. 入力Hの定義: $H * P - H * N > V_{HLH}$

入力Lの定義: $H * P - H * N < V_{HHL}$

2.3.2 タイムチャート

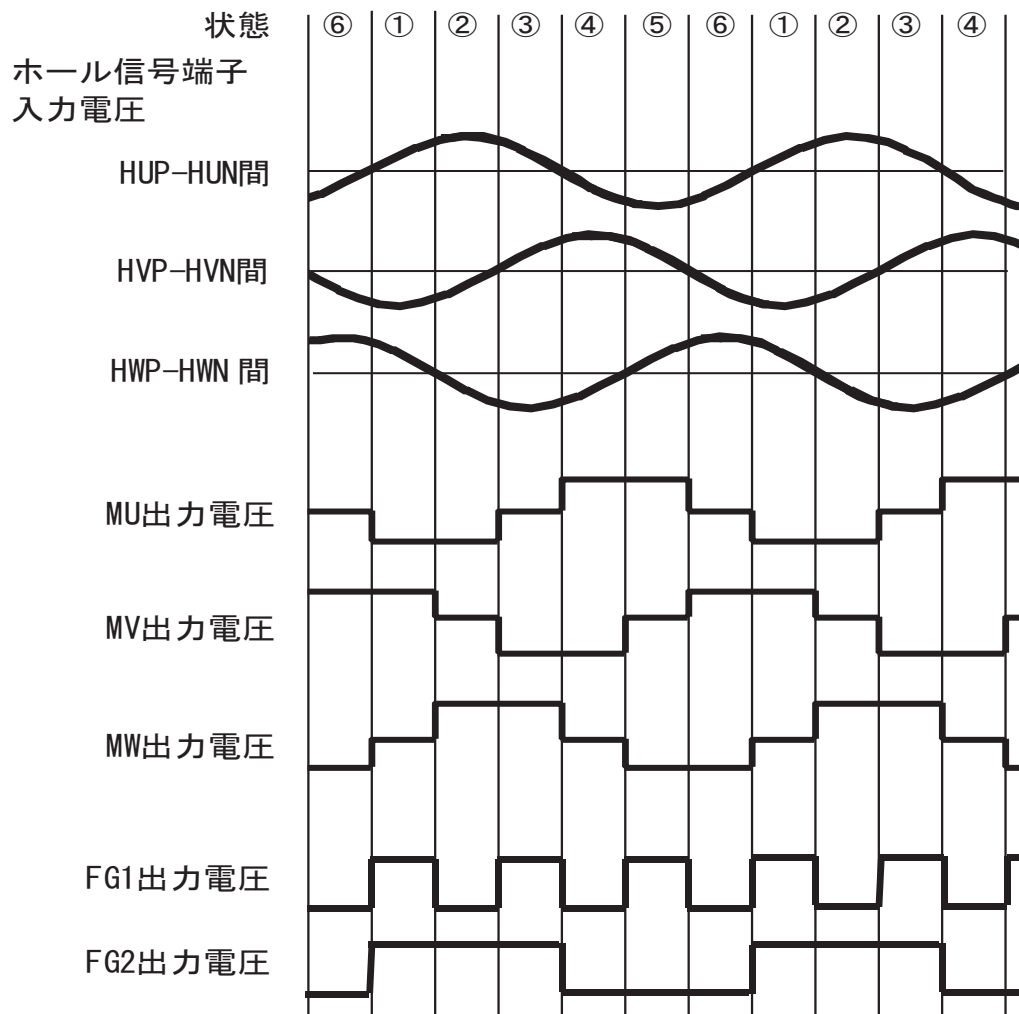


図2.5 タイムチャート

ECN30108

2.3.3 PWM動作

PWM信号は、外部VSP入力電圧と内部三角波信号 (CR端子) の比較によって生成します。

PWMdutyとVSP入力電圧の関係を図2.6に示します。なお、PWMは下アームチョッピングで行います。

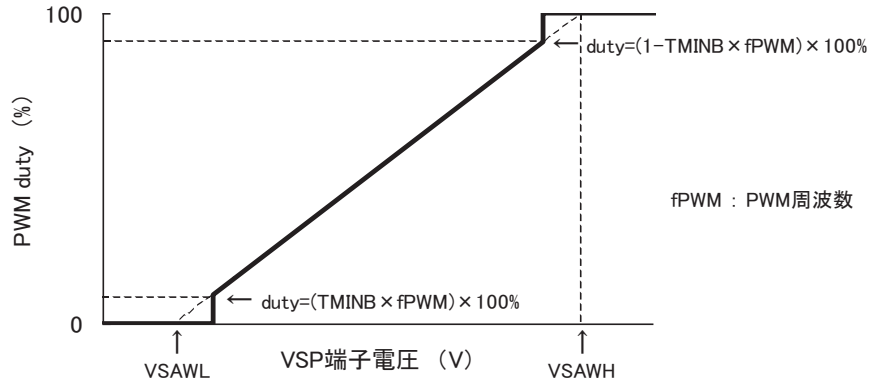


図2.6 VSP入力電圧とPWMdutyの関係

2.3.4 過電流制限動作

本ICは、外部RSシャント抵抗で電流を検出します。検出電流が内部検出回路のVref (typ. 0.5V) を超えると、下アーム全出力をOFFにします。過電流検出後のリセット動作は、内部クロック信号 (VTR端子) の1周期ごとに行います。

2.3.5 VCC不足電圧検出動作

VCC電圧が低下し、LVSD動作電圧 (LVSDON) 以下になると、上下アーム出力IGBTがオールオフ状態となります。再びVCCが上昇すると、LVSD回復電圧 (LVSDOFF) 以上で出力オールオフ状態が解除します。

2.3.6 出力オールオフ機能

本ICは、VSP端子の入力電圧がVoff (typ. 1.23V) を下回ると出力素子がすべてオフとなります。

VSP入力電圧に対する出力状態を下表に示します。

表2.4 VSP入力電圧に対する出力状態

VSP入力電圧	上アーム出力	下アーム出力
$0V \leq VSP < V_{off}$	全相OFF	全相OFF
$V_{off} \leq VSP < V_{SAWL}$	3.1項 真理値表に従う	全相OFF
$VSP \geq V_{SAWL}$	3.1項 真理値表に従う	3.1項 真理値表に従う

注意: モータ回転中に出力オールオフ動作が行われると、モータが回生モードとなります。このときに電源回生電流が発生し、電源電圧が上昇する可能性があります。過電圧が最大定格250Vを超えないようにしてください。

ECN30108

3. 標準アプリケーション

3.1 外付け部品

表3.1 外付け部品

部品	標準値	目的	備考
C0	1.0 μ F \pm 20%	内蔵VB電源平滑用	ストレス電圧VB (=8.2V)
C1, C2	1.0 μ F \pm 20%	チャージポンプ用	ストレス電圧はVcc
Rs	注1	電流制限設定用	
CTR	1800pF \pm 5%	PWM周波数設定用	ストレス電圧VB (=8.2V) 注2
RTR	22k Ω \pm 5%	PWM周波数設定用	ストレス電圧VB (=8.2V) 注2

注1. 起動時過電流検出は、次式で求めます。

$$I_0 = V_{ref} / R_s \quad (A)$$

電流制限抵抗Rsは、上記I0および補足資料(12/12頁, 第1項)に基づいて決定してください。

注2. PWM周波数は、次式で求めます。

$$f_{PWM} \cong 0.494 / (CTR \cdot RTR) \quad (Hz)$$

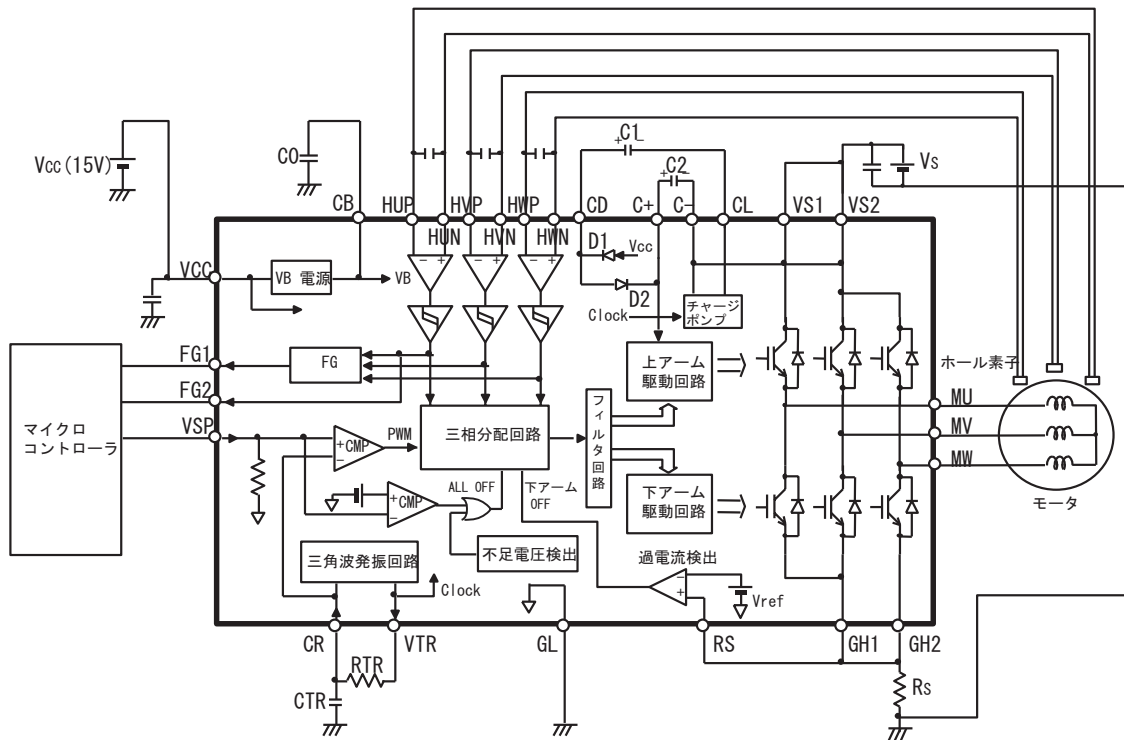


図 3.1 回路ブロック (太枠内 ECN30108)

ECN30108

4. 端子配置

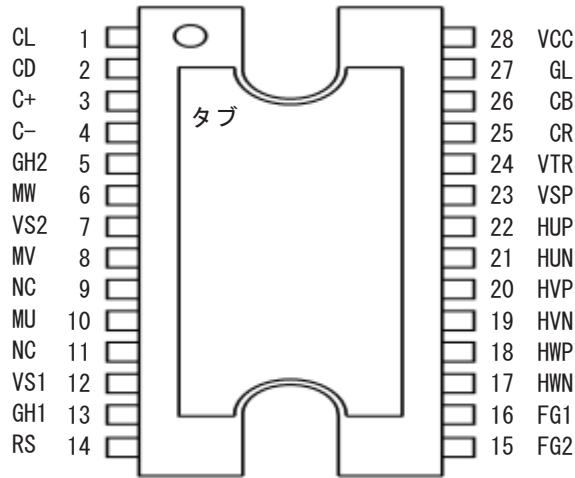


図4.1 端子配置

5. 端子説明

表 5.1 端子説明

端子番号	端子記号	端子の説明	備考
1	CL	チャージポンプ回路用端子。	注1
2	CD	チャージポンプ回路用端子。	注1
3	C+	チャージポンプ回路用、上アーム駆動回路電源端子。	注1
4	C-	チャージポンプ回路用端子。	注1, 注2
5	GH2	W相下アームIGBTのエミッタおよびFWDのアノード端子。 (電流制限抵抗を接続)	注3
6	MW	W相出力端子。	注1
7	VS2	V相、W相上アームIGBTの電源端子。	注1, 注2
8	MV	V相出力端子。	注1
9	NC	未接続端子。	注4
10	MU	U相出力端子。	注1
11	NC	未接続端子。	注4
12	VS1	U相上アームIGBTの電源端子。	注1, 注2
13	GH1	U相、V相下アームIGBTのエミッタおよびFWDのアノード端子。 (電流制限抵抗を接続)	注3
14	RS	過電流検出信号入力端子。	
15	FG2	モータ回転速度モニタ用出力端子。(1パルス)	
16	FG1	モータ回転速度モニタ用出力端子。(3パルス)	
17	HWN	W相ホール信号-側入力端子。	
18	HWP	W相ホール信号+側入力端子。	
19	HVN	V相ホール信号-側入力端子。	
20	HVP	V相ホール信号+側入力端子。	
21	HUN	U相ホール信号-側入力端子。	
22	HUP	U相ホール信号+側入力端子。	
23	VSP	速度指令入力端子。	
24	VTR	PWM周波数設定用抵抗接続端子。	
25	CR	PWM周波数設定用抵抗、コンデンサ接続端子。	
26	CB	内蔵VB電源端子。	
27	GL	制御系グランド端子。	
28	VCC	制御系電源端子	

注1. 高圧系端子です。

注2. VS1、VS2、C-端子はIC内部で接続しています。ただし、VS1とVS2は外部で接続してください。

注3. GH1とGH2は内部で接続をしていません。外部で接続してください。

注4. 内部チップとは接続していません。

ECN30108

6. 検査

常温での全数検査を実施します。

7. ご使用上の注意事項

7.1 取り付け

ICのタブ部(図4.1参照)は半田付けしないでください。

ICを放熱板等へ取り付ける場合、ネジを使用する取り付けはしないでください。

7.2 静電気対策

(a) ICは、静電気によるダメージから保護するように、取り扱い上の注意が必要です。IC運搬用の容器、治具は、輸送中の振動等外部からの影響によって帯電しないものとしてください。導電性容器を用いるなど有効な手段をとってください。

(b) 作業台、機械装置、測定器などICが触れるものは接地してください。

(c) 人体衣服に帯電した静電気による破壊を防止するため、IC取り扱い中は人体を高抵抗(100k Ω ~1M Ω 程度)を介して接地してください。

(d) 他の高分子化合物と摩擦が生じないようにしてください。

(e) ICを実装したプリント板を移動する場合には、振動や摩擦が生じないようにするとともに、端子を短絡して同電位にするなどの配慮が必要です。

(f) 基板への実装工程では、加湿器などを用い相対湿度を45~75%程度に維持することが必要です。また、湿度管理が困難な場合は空気イオン化ブローア(イオナイザーともいう)などの併用が有効です。

7.3 ピン間絶縁距離

高電圧が印加されるピン(No. 2-3間、4-5間、5-6間、6-7間、7-8間、12-13間)には、コーティング処理またはモールドを施してください。

7.4 出力短絡保護

本ICには、出力の短絡(負荷短絡、地絡、上下アーム短絡)に対する保護機能は内蔵されていません。出力短絡が生じると、ICが破壊する場合がありますので、外部で保護をしてください。

7.5 絶対最大定格

本製品を用いる電子回路の設計にあたっては、使用上いかなる外部条件の変動においても、本仕様書で指定された『絶対最大定格』を超えないようにしてください。絶対最大定格を超えた場合は、本製品が故障または破壊する恐れがあります。絶対最大定格値を超えて使用した場合の本製品の故障および二次的損失については、当社はその責任を負いません。

7.6 ディレーティング設計

信頼性確保のため、『絶対最大定格』の範囲内においても、高負荷(高温、高電圧、大電流)での連続使用は避け、ディレーティング設計を行ってください。

7.7 安全設計

本製品は、偶発的または予期せぬサージ電圧などによって故障する場合がありますので、故障しても拡大被害が出ないような冗長設計、誤動作防止設計など安全設計を図ってください。

ECN30108

7.8 用途

本製品は、極めて高い信頼性が要求される用途(原子力制御用、航空宇宙用、交通機器、ライフサポート関連の医療機器、燃焼制御機器、各種安全機器など)に使用できるように製造されているわけではありません。

本製品を上記のような用途に組み込むことは、お客様のリスクでなされることと解釈します。当社は、製品の使用用途に関する支援、お客様の製品の設計、性能について責任を負うものではありません。

そのような場合には、特に高信頼性が確保された半導体デバイスの使用、および使用側でフェイルセーフを配慮した回路かつ/もしくは製品の安全性確保をしてください。(半導体デバイスが故障すると、半導体デバイスあるいは配線、配線パターンなどが発煙、発火する恐れがあります。また、半導体デバイス自身が破裂する恐れがあります。)

7.9 半田付け

フロー半田※のピーク温度は260℃以下、浸漬時間は10秒以下としてください。

実装によるストレスが大きい(予備加熱による長時間の温度上昇や、実装による応力など)場合、ICの劣化、または破壊の原因となる可能性があります。基板実装後、システムとして確認してください。
※フロー半田;リード端子のみ半田槽に入り、樹脂およびタブ部は半田槽に入りません。

7.10 その他

上記以外の製品を取り扱う上での注意事項については、必ず最新版の「高耐圧 IC取扱説明書」を参照してください。

8. 運用

- (1) 当社は、本製品を販売するに際し、本仕様書に記載された性能を有することを保証しています。検査およびその他の品質管理技法は、当社が本仕様書に記載されている仕様を満たすために必要な範囲で行われています。各デバイスのパラメータに関する特定の検査は、法律がそれらの実行を義務付けている場合を除き、必ずしも行われていません。
- (2) 納入後1ヵ月以内に、本製品が本仕様書に記載された性能を満足しない場合、当該ロットを全数再選別、再納入するものとします。ただし、納入後1ヵ月を超えた製品は対象外です。
- (3) 本製品を使用しているお客様の製品に関与した市場不良に対して、当社は補償の義務を負いません。したがって、お客様の製品について市場不良が発生した場合は当社の補償対象外となります。ただし、当社の責任が明確なもので本仕様書の特性を満足しないものについては、納入後1年以内に補償要求された場合に限り、代品納入または相当金額を上限として補償します。
- (4) 当社は、製品仕様の変更や製品生産を中止する権利を有し、予告なく製品仕様の変更や生産の中止をする場合があります。購買を1年以上中断している場合、生産が中止されていないこと、また仕様が最新のものであることをご確認のうえ、発注してください。
- (5) 本製品仕様書に記載された情報・製品や、回路の使用に起因する損害、または特許権など権利の侵害に関しては、当社は一切その責任を負いません。
- (6) 本製品仕様書は、第三者または当社の特許権などの権利の実施権を許諾するものではありません。
- (7) 本製品仕様書の一部または全部を当社に無断で転載、または複製することを堅くお断りします。
- (8) 本製品仕様書に記載された製品(技術)を、以下のように提供したり使用することを禁止します。
 - (a) 国際的平和および安全の維持の妨げとなる使用目的を有する者に再提供すること。
 - (b) 上記の目的で自ら使用したり、第三者に使用させること。なお、輸出される場合は、外為法の定めるところに従い、必要な手続きをとってください。

ECN30108

◆補足・参考資料

以下の記載の内容を熟読のうえ、使用してください。

1. 安全動作領域

出力端子の電圧・電流がスイッチング時において、図1.1の安全動作領域内となる範囲で使用してください。

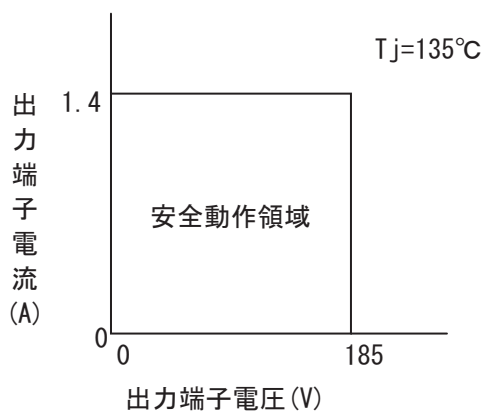


図 1.1 安全動作領域

2. 最大定格に対するディレーティング

以下に、信頼性設計上考慮すべきディレーティング基準例を示します。

- (a) 温度；接合温度 T_j は、 110°C 以下としてください。
- (b) 電圧；VS電源電圧は、 185V 以下としてください。

ECN30108

3. パッケージ外形寸法

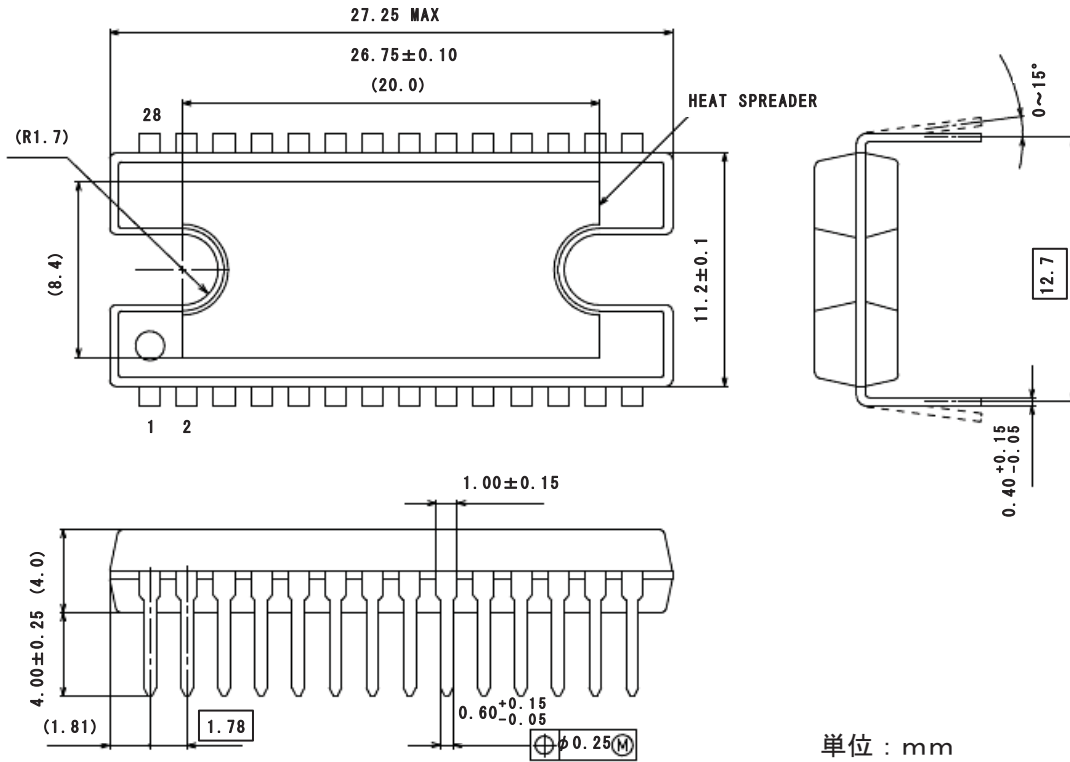


図3.1 パッケージ外形寸法

安全上のご注意とお願い

半導体デバイスの取り扱いを誤ると故障の原因となりますので、使用する前に必ず最新版の「高耐圧 I C 取扱説明書」を熟読し、正しくご使用下さい。



本資料のこの記号は注意を促す内容がある事を告げるものです。



注意

この表示を無視して誤った取り扱いをすると、人が傷害を負う可能性が想定される内容および物的損害のみの発生が想定される内容を示しています。



注意

- (1) 半導体デバイスを用いる電子回路の設計に当たっては、使用上いかなる外部条件の変動においても、そのデバイスに指定された『絶対最大定格』を超えないようにしてください。またパルスの用途の場合はさらに『安全動作領域 (SOA)』の定格を超えないようにして下さい。
- (2) 半導体デバイスは偶発的または予期せぬサージ電圧などにより故障する場合がありますので、故障しても拡大被害が出ないような冗長設計、誤動作防止設計など安全設計に十分ご注意ください。
- (3) 極めて高い信頼性が要求される用途（原子力制御用、航空宇宙用、交通機器、ライフサポート関連の医療機器、燃焼制御機器、各種安全機器など）に使用される場合には、特に高信頼性が確保された半導体デバイスの使用および使用側でフェイルセーフなどを配慮した安全性確保をしてください。または当社営業窓口にご照会ください。

(半導体デバイスが故障すると、結果として半導体デバイスあるいは配線、配線パターンなどが発煙、発火、または半導体デバイスが破裂する場合があります。)

お願い

1. 本データシートはパワー半導体デバイス（以下製品と呼ぶ）の仕様、特性図表、外形寸法図および使用上の注意事項について掲載した、部品選定のための資料です。
2. 本データシートに掲載されてある製品の仕様、寸法などは特性向上のため予告なく変更する場合があります。ご注文の際は必要に応じ当社営業窓口にご連絡いただき、最新の仕様および使用上のご注意を記した仕様書またはカタログをご参照ください。
3. 本データシートに記載された情報・製品や回路の使用に起因する損害または特許権その他権利の侵害に関しては、弊社は一切その責任を負いません。
4. 最大絶対定格値を超えてご使用された場合の半導体デバイスの故障および二次的損害につきましては、弊社はその責任を負いません。
5. 本データシートによって第三者または株式会社 日立パワーデバイスの特許権その他権利の実施権を許諾するものではありません。
6. 本データシートの一部または全部を当社に無断で、転載または複製することを堅くお断りします。
7. 本データシートに記載された製品（技術）を国際的平和および安全の維持の妨げとなる使用目的を有する者に再提供したり、またそのような目的に自ら使用したり第三者に使用させたりしないようお願いいたします。なお、輸出等される場合は外為法の定めるところに従い必要な手続きをおとりください。

最新情報（各製品の個別仕様やアプリケーションに関する詳細）は、下記Webサイトをご参照ください。不明な場合は、当社営業窓口までお問い合わせください。

<http://www.hitachi-power-semiconductor-device.co.jp>