

HIGH-VOLTAGE MONOLITHIC IC

ECN3021

ECN3021はIGBTを6個内蔵したワンチップ三相ブリッジICです。
特に三相DCブラシレスモータ制御用に最適です。

機能

- ・チャージポンプ回路内蔵
- ・フリーホイールダイオード内蔵
- ・PWM回路内蔵
- ・FG回路内蔵
- ・過電流保護内蔵
- ・回転方向モニター端子付

特長

- ・マイコン制御によりDCブラシレスモータの可変速制御が可能です。
- ・20kHzにてPWM動作が可能です。

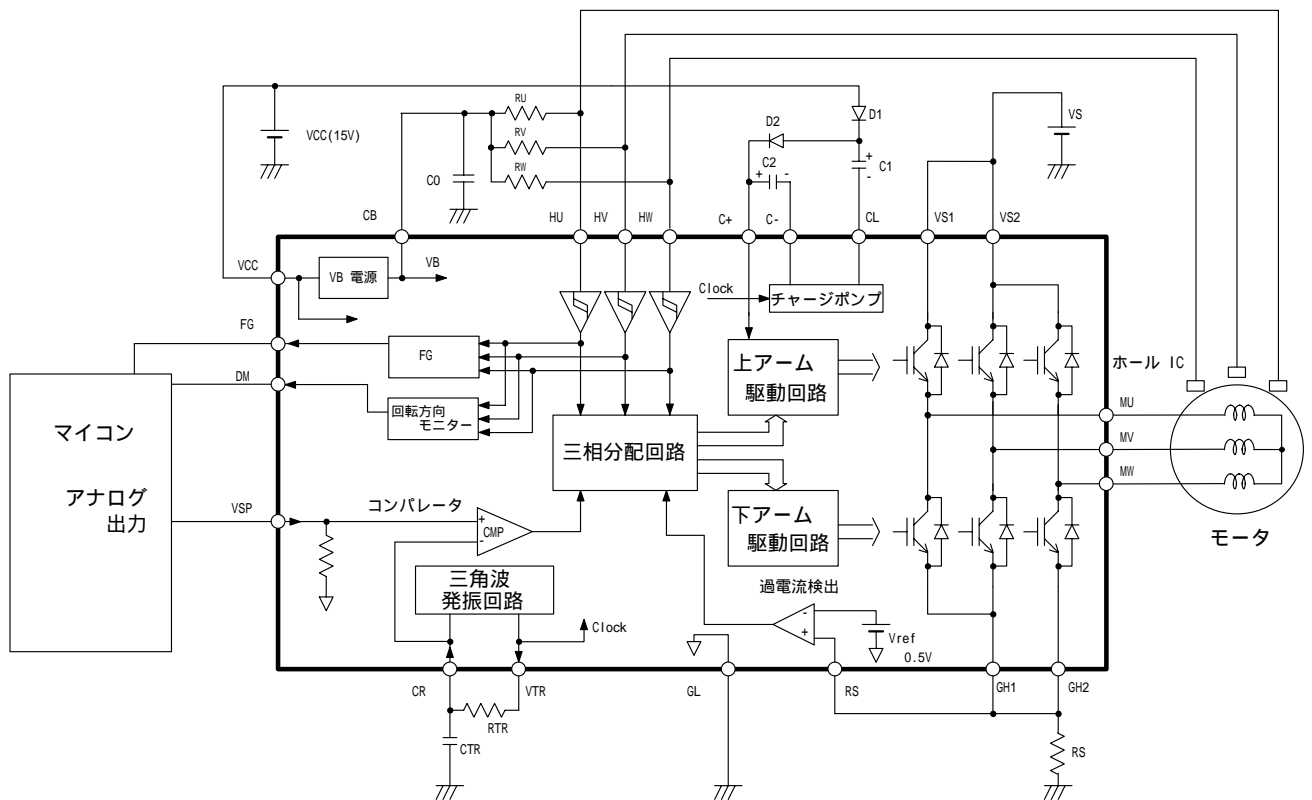


図1 . 回路ブロック図

ECN3021

1. 適用範囲

本仕様書は、下記に示す半導体集積回路に適用します。

- (1) 型式 ECN3021
- (2) 用途 3相DCブラシレスモータ
- (3) 構造 モノリシックIC
- (4) 外形 SP23T

2. 最大定格 (Ta = 25)

N	項目	記号	端子	定格値	単位	注
0.						
1	出力素子耐圧	VSM	VS1, VS2 MU, MV, MW	500	V	
2	電源電圧	VCC	VCC	18	V	
3	入力端子電圧	VIN	VSP, RS HU, HV, HW	0 ~ VB+0.5	V	
4	出力電流	IMDC	MU, MV, MW	0.7	A	
5	出力ピーク電流	IMP	MU, MV, MW	1.0	A	注1
6	出力電流 (起動・加速時)	IOM	MU, MV, MW	1.0	A	注1
7	動作接合温度範囲	Tjop		-20 ~ +135		注2
8	保存温度範囲	Tstg		-40 ~ +150		

注1 . 0.7 A を越える期間のデューティが通流期間の5%以下となる範囲でご使用下さい。

注2 . 熱抵抗

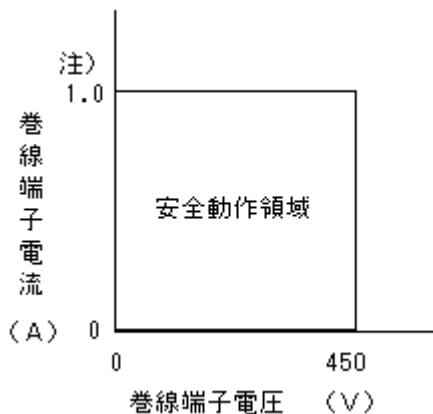
- 1) 接合 - ケース間 $R_{jc} = 4 \text{ /W}$
- 2) 接合 - 周囲温度間 $R_{ja} = 40 \text{ /W}$

3. 推奨動作条件

No.	項目	記号	端子	MIN	TYP	MAX	単位	条件
1	電源電圧	VS	VS1, 2	50	325	450	V	
2		VCC	VCC	13.5	15	16.5	V	

注1 . 推奨安全動作領域

巻線端子の電圧・電流が相切替え時において下図の安全動作領域内となる範囲でご使用下さい。



ECN3021

4. 電気的特性 (Ta = 25)

特記条件を除き、VCC = 15V、VS = 325V。

記号添字Tは上アーム、添字Bは下アームデバイスを示します。

No.	項目	記号	端子	MIN	TYP	MAX	単位	条件
1	スタンバイ電流	IS	VS1,2	-	2.5	5.0	mA	VSP=0V
2		ICC	VCC	-	10	20	mA	
3	出力電圧降下	VFT	MU, MV, MW	-	4.0	6.0	V	I=0.35A
4		VFB	MU, MV, MW	-	4.0	6.0	V	I=0.35A
5	ターンオン遅延時間	TdONT	MU, MV, MW	-	0.5	3.0	μs	I=0.35A 抵抗負荷
6		TdONB	MU, MV, MW	-	0.5	3.0	μs	
7	ターンオフ遅延時間	TdOFFT	MU, MV, MW	-	3.0	6.0	μs	
8		TdOFFB	MU, MV, MW	-	1.0	3.0	μs	
9	還流ダイオード	VFDT	MU, MV, MW	-	4.0	6.0	V	I=0.35A
10	順電圧降下	VFDB	MU, MV, MW	-	4.0	6.0	V	
11	VTR端子出力抵抗	RVTR	VTR	-	200	400		
12	三角波振幅レベル	VSAWH	CR	4.9	5.4	6.1	V	注2
13		VSAWL	CR	1.7	2.1	2.5	V	
14	三角波振幅	VSAWW	CR	2.8	3.3	3.8	V	注3
15	電流制限用基準電圧	Vref	RS	0.45	0.5	0.55	V	
16	ホール信号端子	VIH	HU, HV, HW	3.5	-	-	V	
17	入力電圧	VIL	HU, HV, HW	-	-	1.5	V	
18	ホール信号端子 入力電流	IIL	HU, HV, HW	-100	-	-	μA	HU, HV, HW=0V プルアップ抵抗 注1
19	VSP端子入力電流	IVSPH	VSP	-	-	100	μA	VSP=5.0V プルダウン抵抗 注1
20	VB電源出力電圧	VB	CB	6.8	7.5	8.2	V	
21	VB電源出力電流	IB	CB	25	-	-	mA	VLOAD=0.1V
22	FG, DM出力電圧	VOL	FG, DM	-	1.0	-	V	IOL=-5mA 注5
23	FG, DM端子出力抵抗	ROL	FG, DM	-	200	400		
24	LVSD動作電圧	LVSDON	MU, MV, MW	10.0	11.5	12.9	V	
25	LVSD回復電圧	LVSDOFF	MU, MV, MW	10.1	12.0	13.0	V	
26	LVSDリセットステータス	Vrh	MU, MV, MW	0.1	0.5	0.9	V	

注1 . プルアップ抵抗、プルダウン抵抗は200k typ.です。

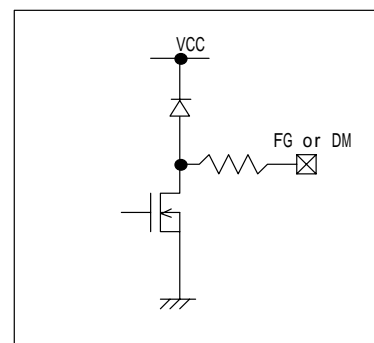
注2 . 発振周波数は6項 標準アプリケーションを参照下さい。

注3 . 三角波振幅(VSAWW)は、次式により定義します。

$$VSAWW = VSAWH - VSAWL \quad (V)$$

注4 . LVSD ; VCC不足電圧検出

注5 . 等価出力回路



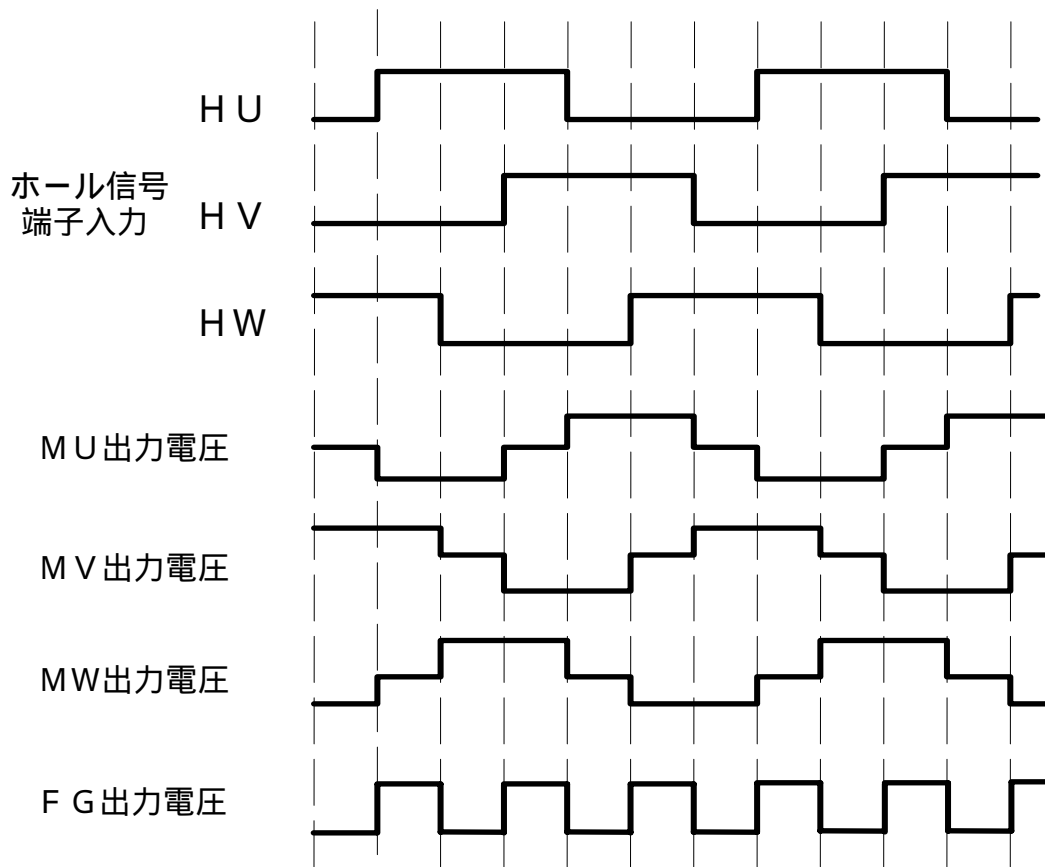
ECN3021

5. 機能、動作

5.1 真理値表

ホール信号端子入力			U相		V相		W相	
HU	HV	HW	上アーム	下アーム	上アーム	下アーム	上アーム	下アーム
H	L	H	OFF	ON	ON	OFF	OFF	OFF
H	L	L	OFF	ON	OFF	OFF	ON	OFF
H	H	L	OFF	OFF	OFF	ON	ON	OFF
L	H	L	ON	OFF	OFF	ON	OFF	OFF
L	H	H	ON	OFF	OFF	OFF	OFF	ON
L	L	H	OFF	OFF	ON	OFF	OFF	ON
L	L	L	OFF	OFF	OFF	OFF	OFF	OFF
H	H	H	OFF	OFF	OFF	OFF	OFF	OFF

5.2 タイムチャート



ECN3021

5.3 PWM動作

PWM信号は、外部VSP入力電圧と内部三角波信号（CR端子）のコンパレートにより生成します。PWMデューティは三角波振幅レベルの下限値VSAWLから上限値VSAWHの間でリニアに変化し、VSAWL以下で0%、VSAWH以上で100%となります。なお、PWMによるチョッピングは下アームで行います。

5.4 過電流制限動作

本ICは、外部RSシャント抵抗により電流を検出します。検出電流が内部検出回路のVref（typical 0.5V）を超えると出力（下アームのみ）をOFFします。過電流検出後のリセット動作は、内部クロック信号（VTR端子）の1周期毎に行います。

5.5 回転方向検出機能

回転方向	出力端子(DM)
U V W	L
U W V	H

5.6 VCC不足電圧検出動作

VCC電圧が低下し、LVSDON以下になると、上下アーム出力IGBTがオールオフ状態となります。再びVCCが上昇すると、LVSDOFF以上で出力オールオフ状態が解除します。

ECN3021

6. 標準アプリケーション

部品	推奨値	目的	備考
C0	0.22 μ F 以上	内蔵 V B 電源平滑用	ストレス電圧 V B
C1, C2	0.5 μ F \pm 20%	チャージポンプ用	ストレス電圧は V c c
D1, D2	日立 D F G 1 C 6 (ガラ スモールドタイプ), D F M 1 F 6 (レジンモールドタイプ) 又は相当品	チャージポンプ用	600V、1.0A trr 100ns
Rs	注1	過電流制限用	
CTR	1800 pF \pm 5%	P W M 周波数設定用	注2
RTR	22 k \pm 5%	P W M 周波数設定用	注2

注1. 過電流は次式により制限されます。

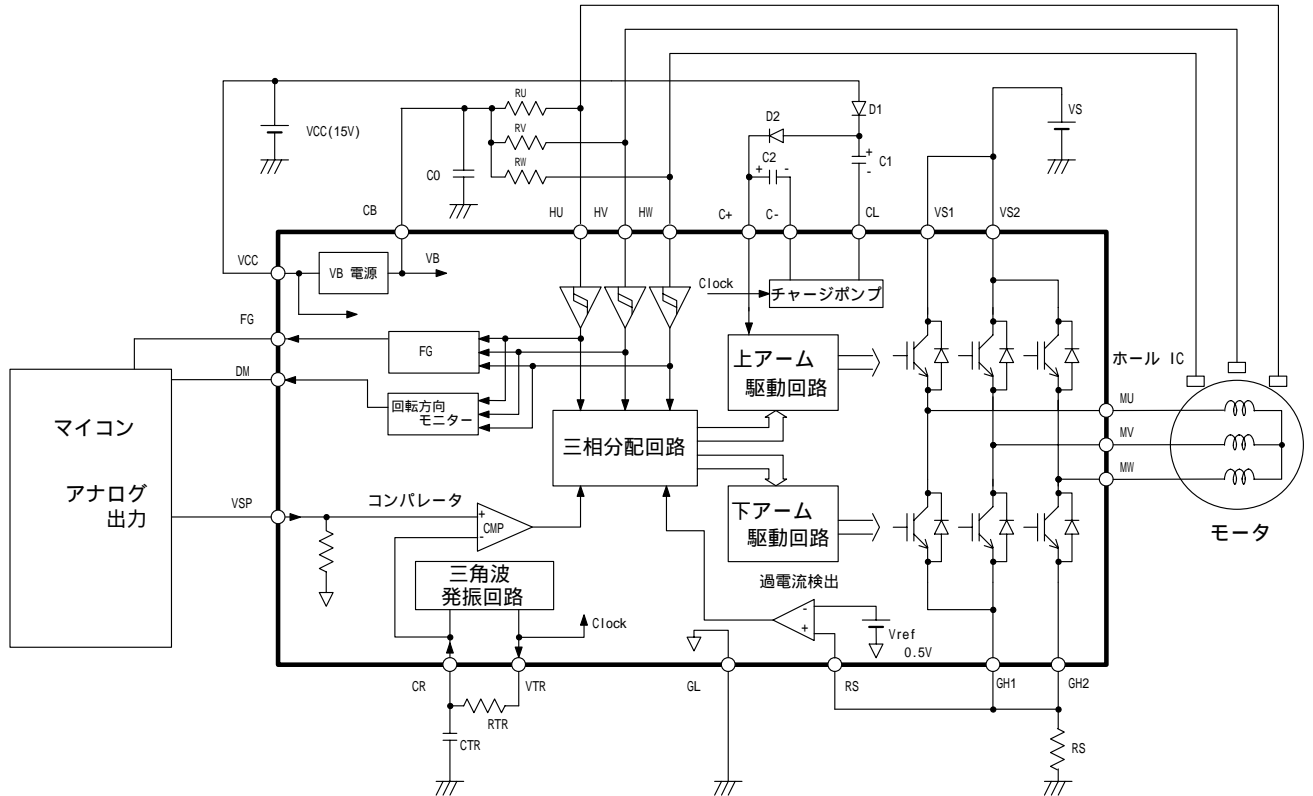
$$I_O = V_{ref} / R_s \quad (A)$$

注2. P W M 周波数はおおむね次式で決まります。

$$f_{PWM} = -1 / (2C \cdot R \cdot \ln(1 - 3.5/5.5)) \quad ; \ln \text{ は自然対数}$$

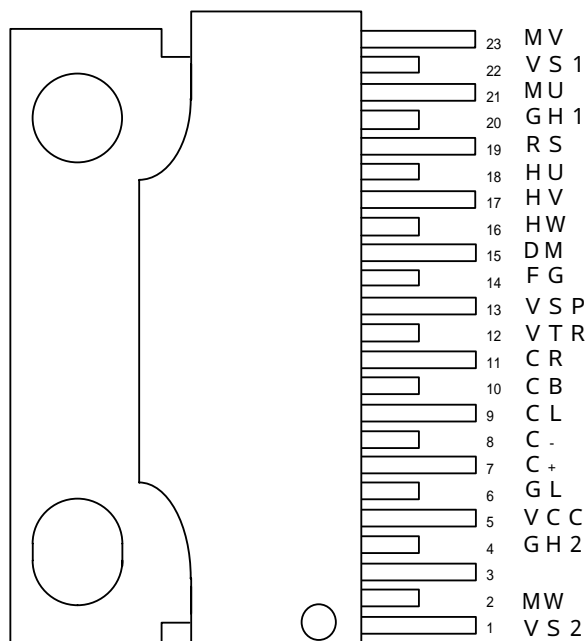
$$= 0.494 / (C \cdot R) \quad (Hz)$$

注3. R U、R V、R W は 5.6 k \pm 5% を推奨します。



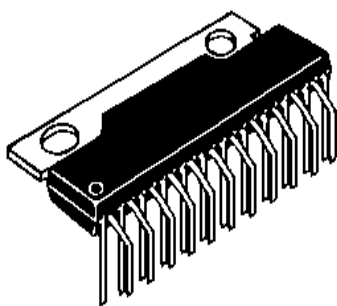
ECN3021

7. ピン配置

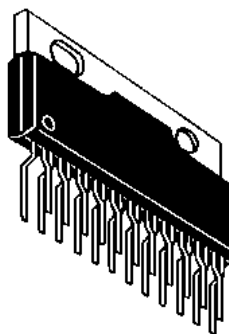


(型式マーキング面)

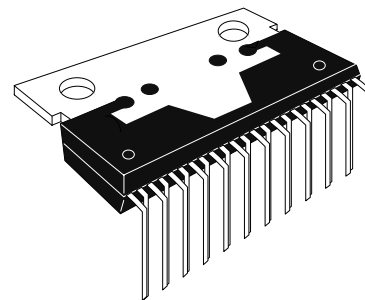
8. パッケージ外形



ECN3021SP



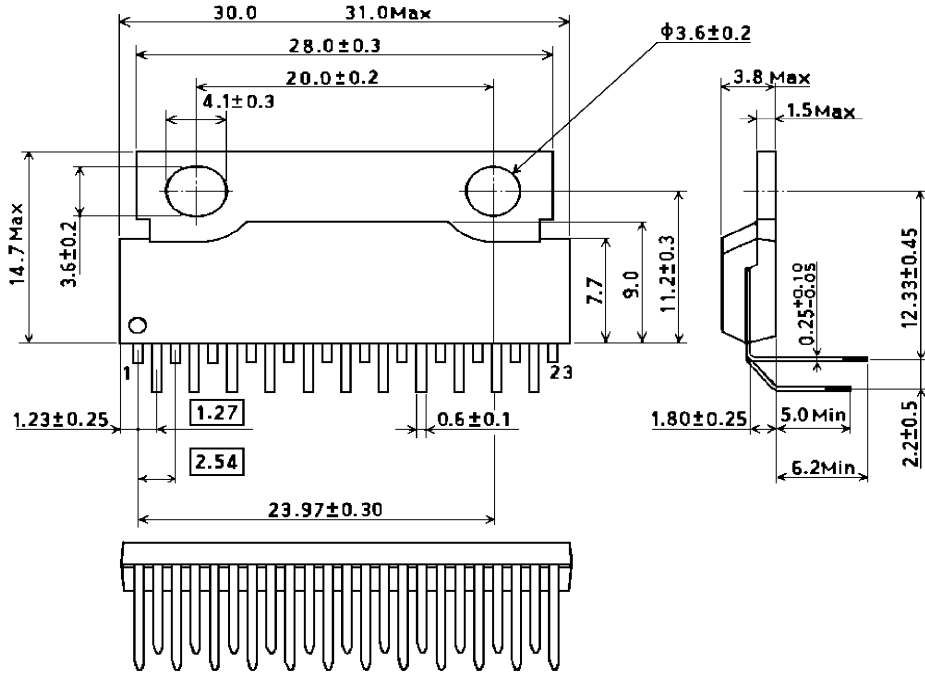
ECN3021SPV



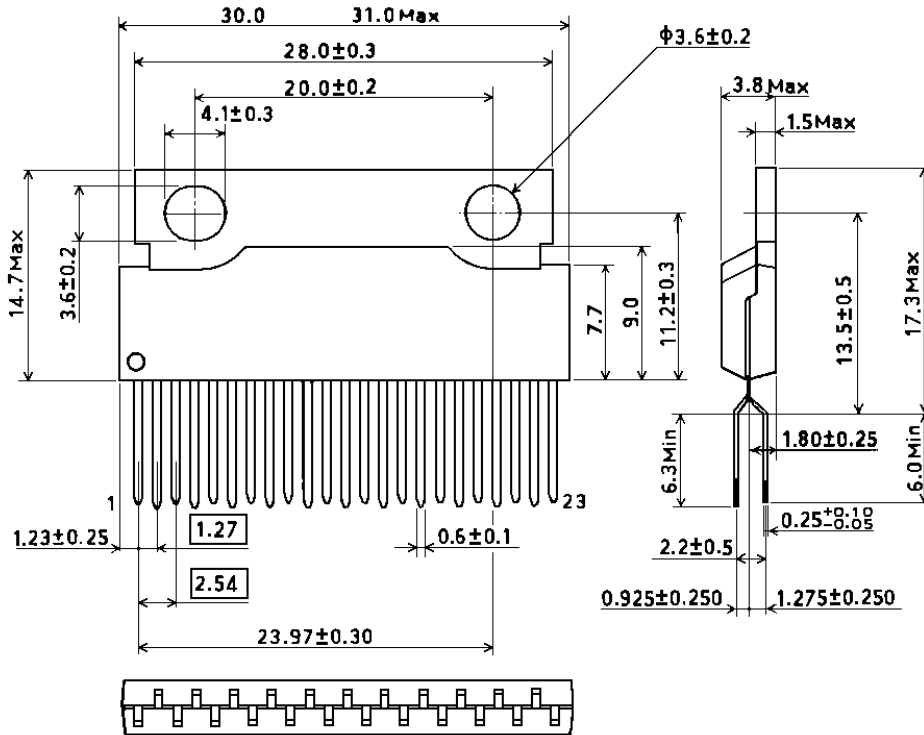
ECN3021SPR

ECN3021

9. パッケージ外形寸法 (1) ECN3021SP

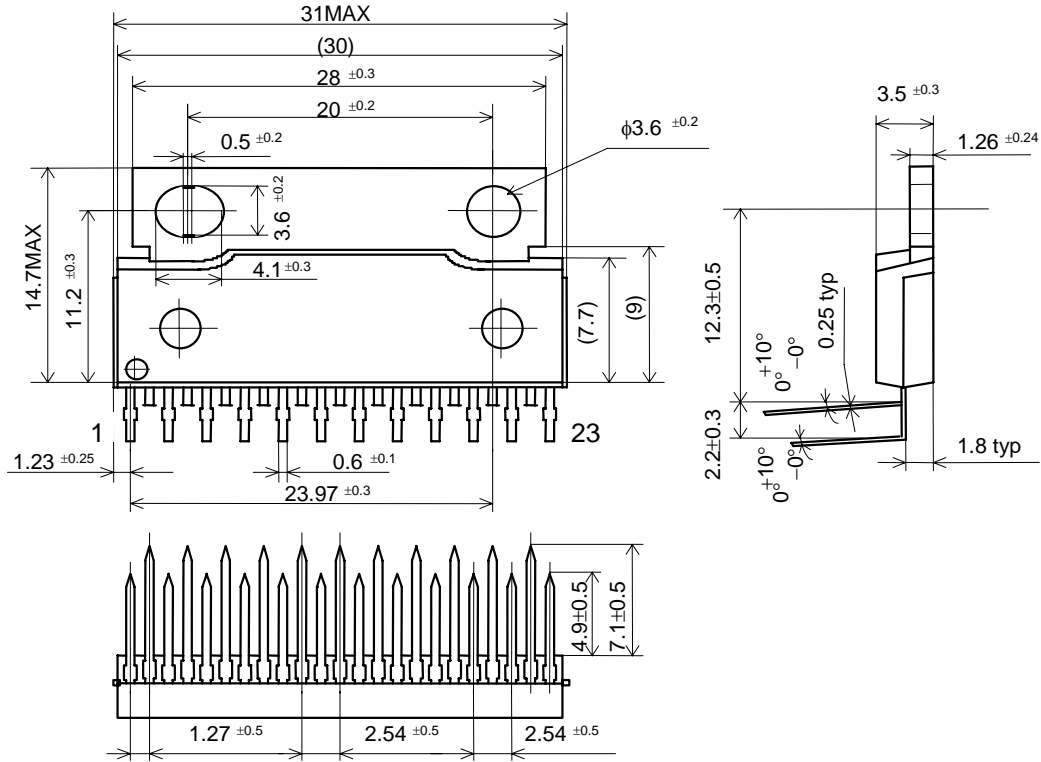


(2) ECN3021SPV



ECN3021

(3) ECN3021SPR



ご注意

- 1 . 本資料に掲載した内容は特性改善の為、予告なく変更することがありますのでご了承ください。ご検討の際は弊社営業所に最新のデータである事をご確認下さい。
- 2 . 製品ご使用の前に個別製品カタログの「安全上のご注意とお願い」をよくお読みのうえ、正しくご使用下さい。
- 3 . 極めて高い信頼性が要求される用途（原子力制御用、航空宇宙用、交通機器、ライフサポート関連の医療機器、燃焼制御機器、各種安全機器など）に使用される場合は、特に高信頼性が確保された半導体デバイスの使用及び使用側でフェイルセーフなどを配慮した安全性確保をして下さい。または当社営業窓口にご照会下さい。
- 4 . 本資料に記載された情報、製品や回路の使用に起因する損害または特許権その他権利の侵害に関しては、株式会社日立製作所は一切その責任を負いません。
- 5 . 絶対最大定格値を越えてご使用された場合の半導体デバイスの故障及び二次的損害につきましては、弊社はその責任を負いません。
- 6 . 本資料によって第三者または株式会社日立製作所の特許権その他権利の一部を許諾するものではありません。
- 7 . 本資料の一部または全部を当社に無断で転載または複製する事を堅くお断り致します。
- 8 . 本資料に記載された製品（技術）を国際的平和および安全の維持の妨げとなる使用目的を有する者に再提供したり、またそのような目的に自ら使用したり第三者に使用させたりしないようにお願いします。なお、輸出などされる場合は外為法の定めるところに従い必要な手続きをおとりください。

製品に対する問い合わせは、ホームページのトップページにある「お問い合わせ先」の最寄りの営業所へどうぞ。

日立パワー半導体ホームページアドレス <http://www.pi.hitachi.co.jp/ps>