

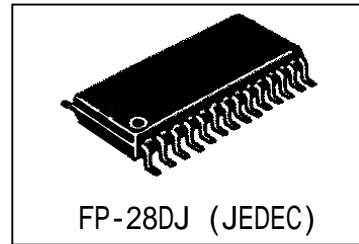
ECN3054F

ECN3054Fは、現行ECN3053Fの新バージョンでオペアンプが無くピン配置が異なる、6個のMOSゲートドライブ用のワンチップドライバICです。三相DCブラシレスモータ、インダクションモータの制御用に最適です。

機能

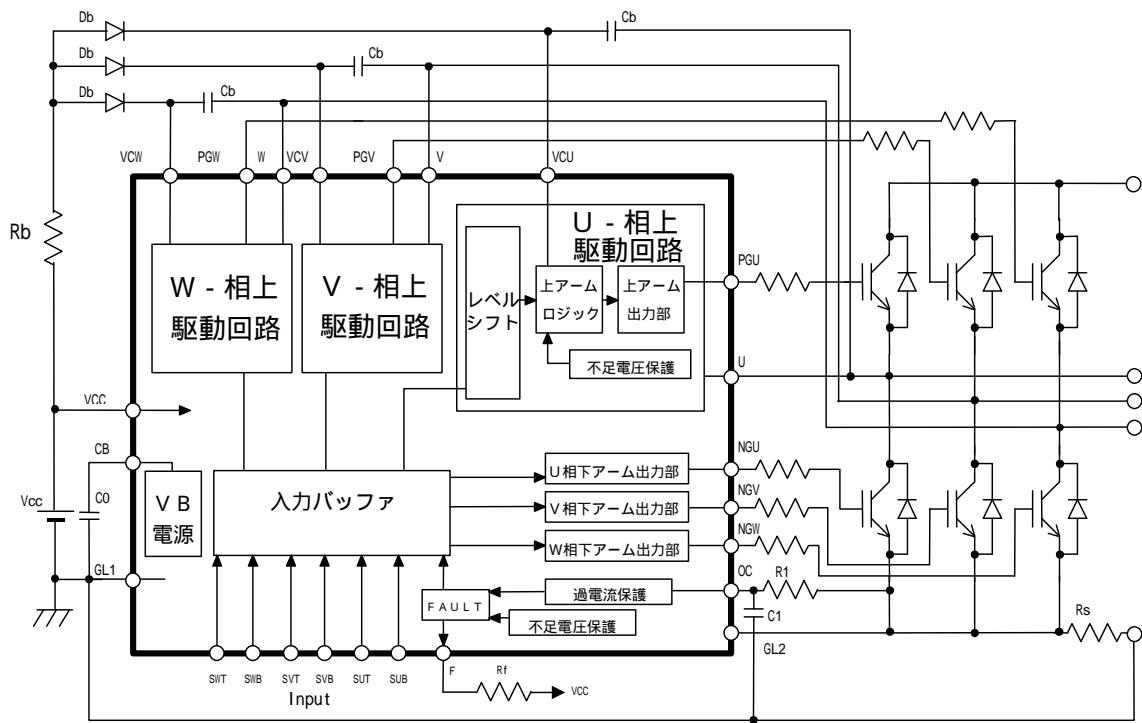
- ・ 下アーム過電流 (OC) 保護
- ・ 不足電圧保護
- ・ Fault 出力機能

パッケージ



特長

- ・ 6入力端子をマイコンで制御することにより、上下アームのPWM制御が可能です。
- ・ 6入力端子はCMOSレベルで駆動できます。
- ・ リードは鉛フリー対応です。



回路ブロック図

ECN3054F

1. 適用範囲

本仕様書は、下記に示す半導体集積回路に適用します。

- (1) 型式 ECN3054F
- (2) 用途 3相DCブラシレスモータ、3相インダクションモータ
- (3) 構造 モノリシックIC
- (4) 外形 SOP-28 (FP-28DJ (JEDEC))、リード鉛フリー (SnBi系)

2. 最大定格 Ta = 25

No.	項目	記号	定格値	単位	条件
1	高圧素子耐圧	Vbv	620	V	Vcu,v,w - GL1間
2	GL2端子許容電圧	Vgl2	-5 ~ Vcc	V	GL2=-5Vの時はVcc=18Vmax
3	U,V,W端子最大電圧	Vu,v,w	-5 ~ 600	V	
4	電源電圧	Vcc	20	V	
5	上下7-μ入力電圧	Vin	-0.5 ~ Vcc+0.5	V	
6	動作接合温度範囲	Tjop	-20 ~ 125		
7	保存温度範囲	Tstg	-40 ~ 150		

注1) 熱抵抗

パッケージ	SOP28	単位
単体時参考値	121	/W
基板実装時参考値	84	/W
基板サイズ (配線密度)	120 × 21 × 1.6 (30%)	mm

3. 推奨動作条件

No.	項目	記号	MIN	TYP	MAX	単位	条件
1	U,V,W端子電圧	Vu,v,w	-3	374	400	V	
2	電源電圧	Vcc	13.5	15	16.5	V	

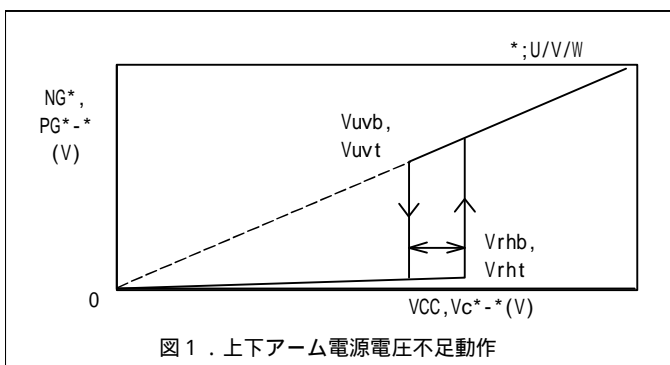
ECN3054F

4. 電気的特性 (Ta = 25)

特記条件を除き、Vcc=15V, U,V,W-GL1間 374V

No.	項目	記号	MIN	TYP	MAX	単位	条件
1	入力電流	Is1	-	6.5	10	mA	入力 H 又は L. VCC-GL1 間
		Is2	-	15	30	μA	Vcu-U, Vcv-V, Vcw-W 間各 15V
2	入力電圧 (出力 L)	VIH	3.5	-	-	V	入力 H 又は L 時
	入力電圧 (出力 H)	VIL	-	-	1.5	V	
3	出力ソース電流	Io+	0.2	0.25	-	A	PW 10 μs Vcu-PGU, Vcv-PGV, Vcw-PGW =15V, Vcc-NGU, V, W=15V
4	出力シンク電流	Io-	0.4	0.5	-	A	PW 10 μs PGU-U, PGV-V, PGW-W=15V, NGU, V, W-GL2=15V
5	レベル出力電圧	VOH	-	-	100	mV	Vin=0V, Io=0A Vcu, V, W-PGU, V, W & Vcc-NGU, V, W 間
6	レベル出力電圧	VOL	-	-	100	mV	Vin=5V, Io=0A PGU, V, W-U, V, W & NGU, V, W-GL2 間
7	高圧端子リーク電流	IL	-	-	50	μA	Vcu, V, W=U, V, W=600V
8	入力電流	IIL	-200	-	-	μA	Vin=0V 内蔵プルアップ抵抗 R=200k
9	入力電流	IIH	-120	-	-	μA	Vin=5V 内蔵プルアップ抵抗 R=200k
10	下アーム電源 電圧不足 検出電圧 ヒステリシス	Vuvb	9.5	10.5	11.6	V	
		Vrhb	0.1	0.4	0.9	V	
11	上アーム電源 電圧不足 検出電圧 ヒステリシス	Vuvt	8.9	10.5	12.1	V	
		Vrht	0.1	0.4	0.9	V	
12	OC 入力しきい値	Voc	0.44	0.49	0.54	V	
13	Fault 出力抵抗	Ronf	-	300	400		F-GL1=0.5V 時
14	ターンオン遅延時間	ton	-	0.8	1.5	μs	CL=1000pF RL=0
15	ターンオフ遅延時間	toff	-	0.5	1.2	μs	CL=1000pF RL=0
16	OC 出力遮断時間	toc	-	0.7	1.7	μs	CL=1000pF RL=0
17	Fault 出力遅延時間	tflt	-	0.6	1.6	μs	CL=1000pF RL=0
18	Fault ヒート遅延時間	tflrs	6.5	10	20	μs	CL=1000pF RL=0
19	Fault 出力端子電圧	Vflt	-0.5	-	VCC+0.5	V	
20	Fault 出力シンク電流	Iflt	4	-	-	mA	VCC=15V, F-GL 間=2V
21	VB 電源出力電圧	VB	6.8	7.5	8.2	V	出力電流 0mA
22	VB 電源出力電流	IB	15	20	-	mA	VLOAD=0.2V

注 1) . 電源電圧不足検出は図 1 のように定義します。



ECN3054F

5. 真理値表

端子記号	入力信号	OC 入力	U相		V相		W相		
			上アーム	下アーム	上アーム	下アーム	上アーム	下アーム	
SUT	L	L	ON	-	-	-	-	-	
	H		OFF	-	-	-	-	-	
SUB	L		-	ON	-	-	-	-	
	H		-	OFF	-	-	-	-	
SVT	L		-	-	ON	-	-	-	
	H		-	-	OFF	-	-	-	
SVB	L		-	-	-	ON	-	-	
	H		-	-	-	OFF	-	-	
SWT	L		-	-	-	-	ON	-	
	H		-	-	-	-	OFF	-	
SWB	L		-	-	-	-	-	ON	
	H		-	-	-	-	-	OFF	
-	-		H	OFF	OFF	OFF	OFF	OFF	OFF
SUT, SUB	L		-	OFF	OFF	-	-	-	-
SVT, SVB	L		-	-	-	OFF	OFF	-	-
SWT, SWB	L		-	-	-	-	-	OFF	OFF

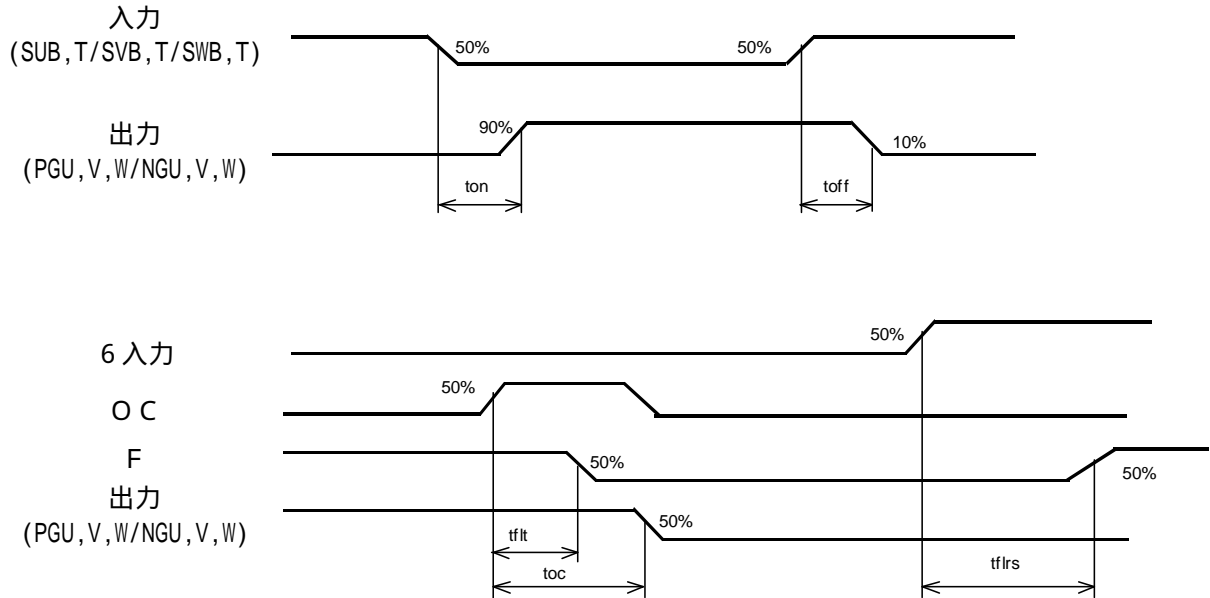
注1) OC (過電流) 又は、下不足電圧保護が動作したとき、Fault出力レベルは”L”となります。

注2) 本ICは、外部RSシャント抵抗により過電流保護を行います。RS端子電圧がOC入力しきい値Voc (typical 0.49V) を超えると全アームの出力をOFFし、かつFault出力をLレベルにします。過電流検出後のリセットは全入力をHにすること、または、Vcc電源を再投入することで行います。

注3) Fault出力は、6個の入力端子全てがHの場合にリセットされます。

ECN3054F

6 . スイッチング時間定義



7 . 標準アプリケーション

No.	項目	記号	推奨値	単位	備考
1	Vcc 電源電圧	Vcc	13.5 ~ 16.5	V	
2	PWM 周波数	f _{pwm}	1 ~ 20	kHz	
3	Co	Co	0.22 ± 20%	μF	ストレス電圧 VB
4	Cb	Cb	3.3 ± 20%	μF	ストレス電圧 Vcc
5	Db	Db	日立 DFG1C6, DFM1F6 又は相当品	-	耐圧 600V、定格電流 1.0A 以上, trr 100ns
6	Rs	Rs	注 1		
7	R1	R1	注 2		
8	C1	C1	注 2	μF	
9	F 端子負荷抵抗	R _f	5.6 ± 20%	k	

注 1) 過電流検出は次式により決まります。

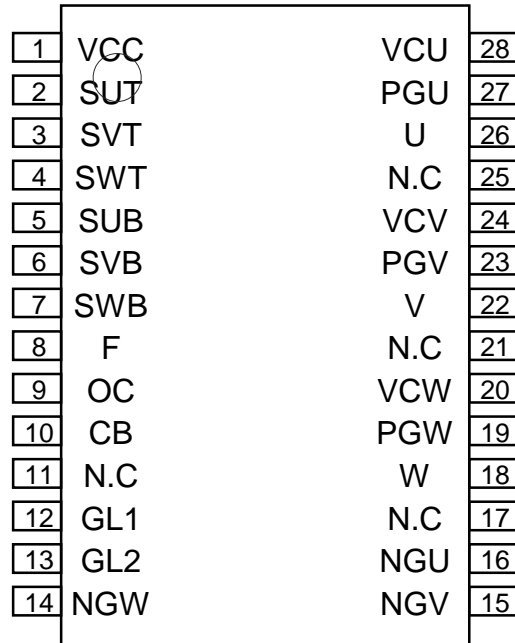
$$I_{oc} = V_{oc} / R_s \quad (A)$$

注 2) IC内に0.4 μsのフィルタ-は内蔵していますが、ノイズ除去不十分の場合はR1、C1に適当な定数を選んで外付けしてください。

ECN3054F

8. ピン配置 (上面図)

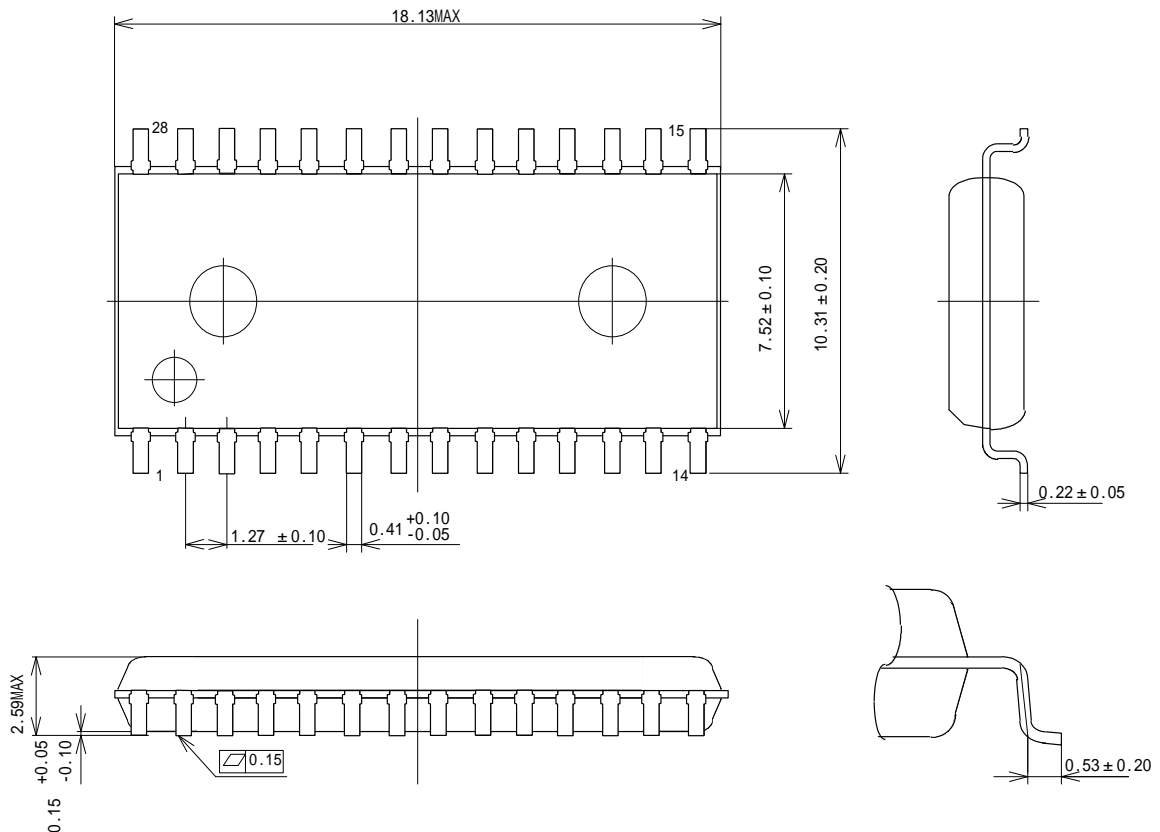
パッケージタイプ: SOP - 28



9. パッケージ外形

(単位: mm)

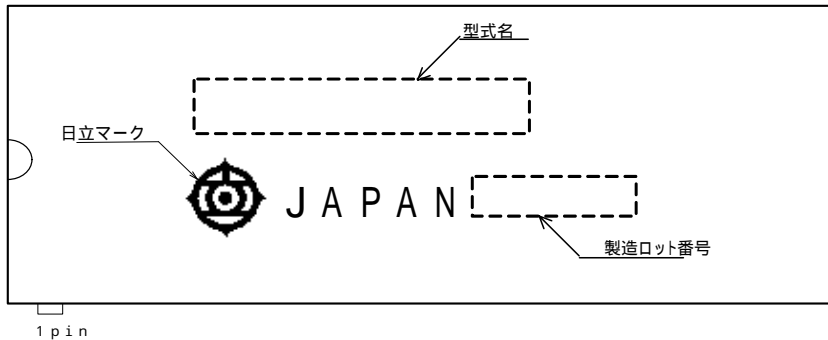
パッケージタイプ: SOP - 28



ECN3054F

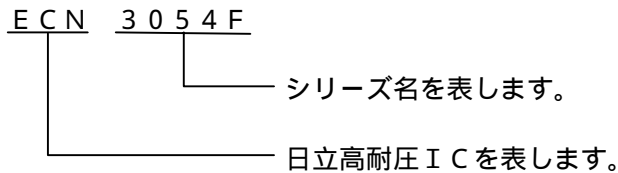
10. マーキング

10.1 マーク位置

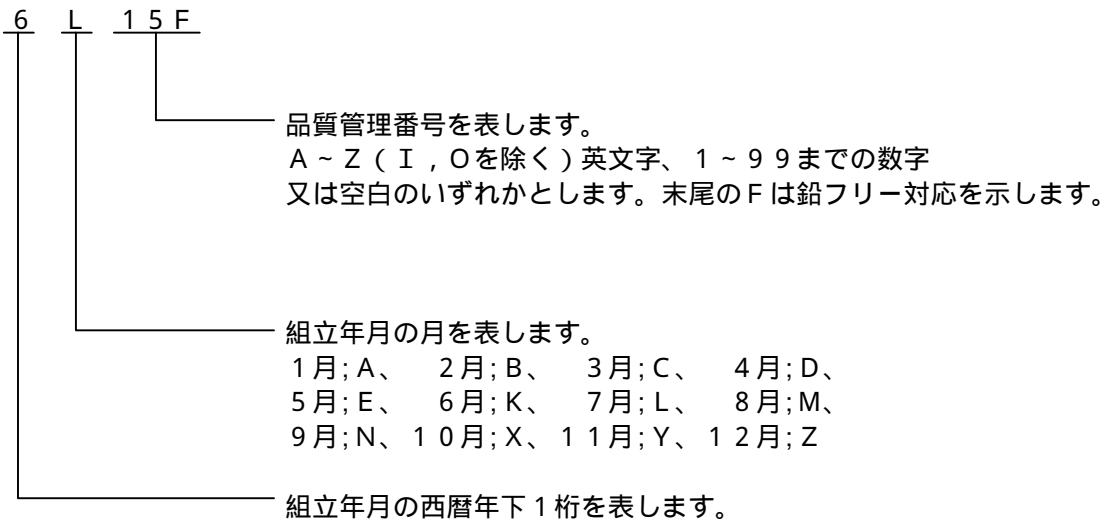


10.2 マーキング内容

型式名の見方



製造ロット番号の見方



マーキング方式 ; インク方式

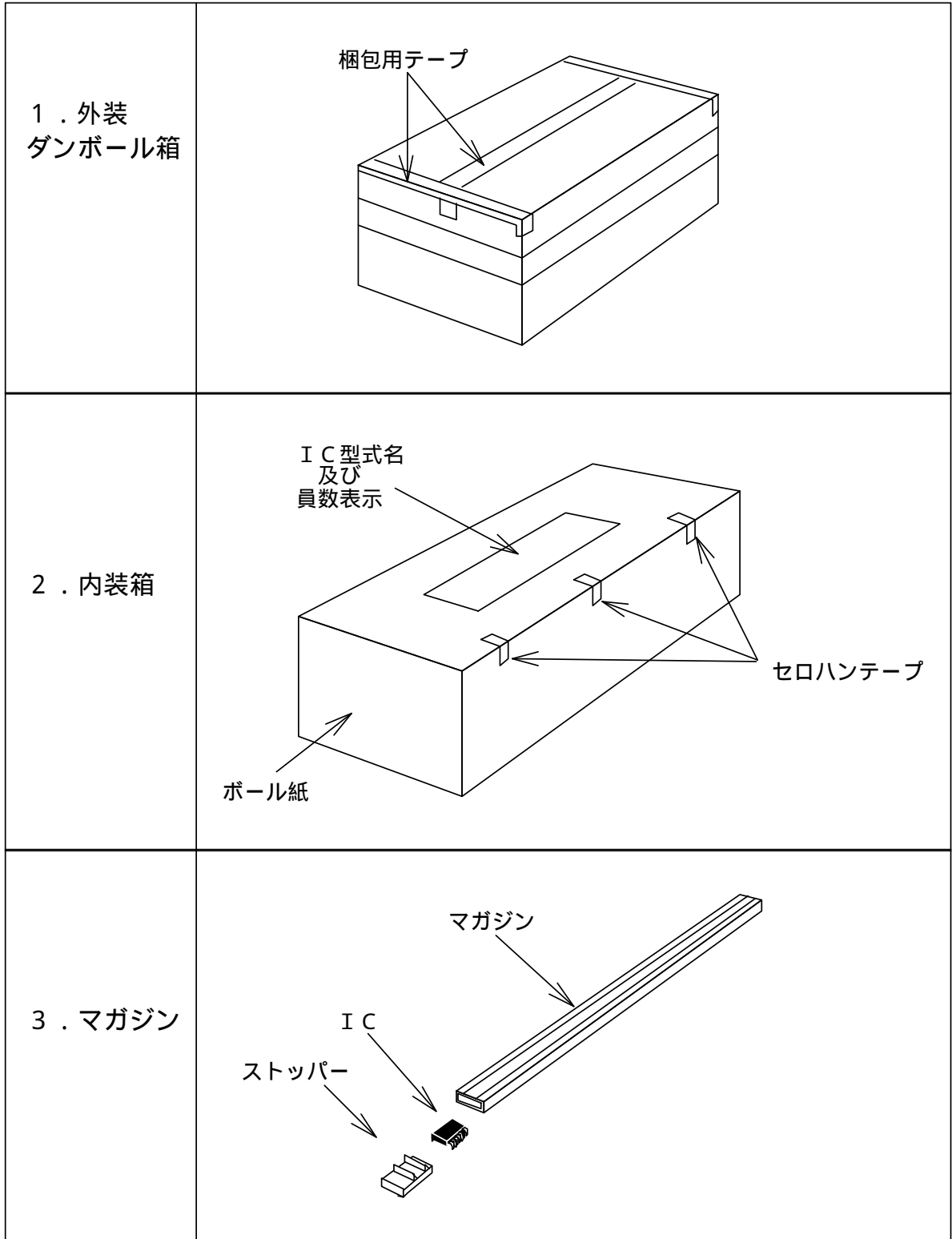
ECN3054F

1 1 . 梱包形態

梱包形態にはマガジン梱包とリール梱包の2種類があります。

1 1 . 1 マガジン梱包

ICの納入形態を下図に示します。外装ダンボール箱を開封しますと、内装箱が入っておりマガジンが内装されています。ICはマガジン内に収納されています。



ECN3054F

1 1 . 2 リール梱包

ICの納入形態を下図に示します。外装ダンボール箱を開封しますと、内装箱が入っておりテープ & リールが内装されています。ICはテープ & リール内に収納されています。

1 . 外装
及び内装箱

梱包用テープ

IC型式名
及び
員数表示

セロハンテープ

外装 ダンボール箱

ボール紙

内装箱

2 . テープ
& リール

テープ規格
キャリアテープ寸法図

構成説明図

金型No. KEY - 2 3 4

型名	単位: mm												
	Ao	Bo	W	F	F	P1	P2	Po	Do	T	Ko	D1	T1
TE2416	10.8	18.2	24.0	11.5	1.75	16.0	2.0	4.0	1.50	0.3	3.3	2.0	6.5
	+0.1	+0.1	+0.3	+0.1	+0.1	+0.1	+0.1	+0.1	+0.1	±	+0.1	MIN	MAX
	-0.1	-0.1	-0.3	-0.1	-0.1	-0.1	-0.1	-0.1	-0.1	0.05	-0.1		

- 1). キャリアテープは、帯電防止処理品です。
- 2). キャリアテープ材質は、導電性硬質塩化ビニルです。
- 3). 送り穴の累積ピッチの許容差は、50ピッチで±0.3mmです。
- 4). 指定なきコーナーのRは、0.3mmMAXです。
- 5). 員数は1000IC/リールです。

リール規格

単位: mm

IC型式名

材質は、リールプレート、リールコア共にプラスチック製で導電品です。

TAPE SIZE	単位: mm			
	A	N	W1	W2
24	330	100	25.5	29.5
	+2.0	+1.0	+0.5	+1.0
	-2.0	-1.0	-0.5	-1.0

(注意) 上記図面と現品形状は異なる部分があります。但し、寸法規定部分の違いはありません。

ECN3054F

1 2 . 検査

電気的特性は、全数検査を実施しております。

1 3 . ご使用上の注意事項

1 3 . 1 静電気対策

- a) ICは静電気によるダメージから保護するように注意が必要です。IC運搬用の容器、治具は輸送中の振動等で帯電しないものとして下さい。導電性容器やアルミ箔等を用いるなど有効な手段をおとりください。
- b) 作業台、機械装置、測定器などICが触れるものは、接地して下さい。
- c) 人体衣服に帯電した静電気による破壊を防止するため、IC取扱中は人体を高抵抗(100k ~ 1M 程度)を介し接地して下さい。
- d) 他の高分子化合物と摩擦が生じないようにして下さい。
- e) ICを実装したプリント板等を移動する場合には、振動や摩擦が生じないようにすると共に、端子を短絡して同電位にするなどの配慮が必要です。
- f) 湿度が極端に下がりすぎないように管理してください。

1 3 . 2 ピン間絶縁距離についてのご注意

高電圧が印加されるピン(No.16-18間、20-22間、24-26間)には、コーティング処理を施すことをお願い致します。

1 3 . 3 その他の製品取扱いにおける使用上の注意事項については、「日立高耐圧IC使用上のご注意」を参照して下さい。

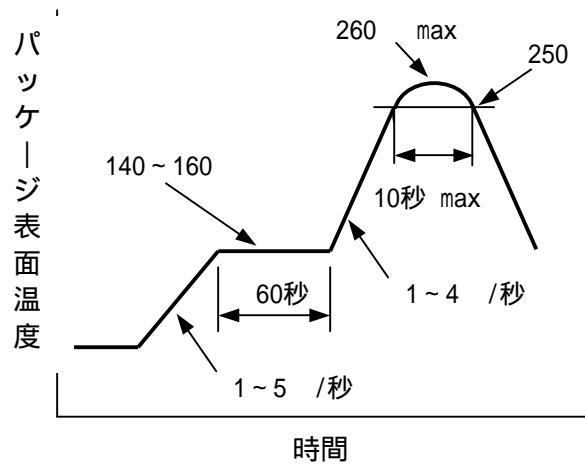
1 3 . 4 本製品を用いる電子回路の設計に当たっては、使用上いかなる外部条件の変動においても、本仕様書で指定された『絶対最大定格』を超えないようにして下さい。絶対最大定格を超えた場合は本製品が故障または破壊する恐れがあります。絶対最大定格値を超えてご使用された場合の本製品の故障及び二次的損失につきましては、弊社はその責任を負いません。

1 3 . 5 本製品は偶発的または予期せぬサージ電圧などにより故障する場合がありますので、故障しても拡大被害が出ないような冗長設計、誤動作防止設計など安全設計に十分ご注意ください。

1 3 . 6 本製品は極めて高い信頼性が要求される用途(原子力制御用、航空宇宙用、交通機器、ライフサポート関連の医療機器、燃焼制御機器、各種安全機器など)に使用出来るように設計も、製造も、また保証もされておられません。本製品をこの様な用途に組み込むことは、お客様のリスクでなされることと解釈します。弊社は製品の使用用途に関する支援、お客様の製品の設計、性能について責任を負うものではありません。そのような場合には、特に高信頼性が確保された半導体デバイスの使用および使用側でフェイルセーフなどを配慮した回路かつ/もしくは製品の安全性確保をしてください。(半導体デバイスが故障すると、結果として半導体デバイスあるいは配線、配線パターンなどが発煙、発火、または半導体デバイスが破裂する場合があります。)

ECN3054F

13.7 本ICはリード端子において鉛フリー品です。リフローによる推奨実装条件を下図に示します。詳細は「日立高耐圧IC使用上のご注意」を参照して下さい。



赤外線リフロー及びエアリフロー推奨条件

14. 運用

- 14.1 日立は、本製品を販売するに際し、本仕様書に記載された性能を有することを保証しています。検査及びその他の品質管理技法は、弊社が本仕様書に記載されている仕様を満たすのに必要な範囲で行われております。各デバイスのパラメータに関する特定の検査は、法律がそれ等の実行を義務付けている場合を除き、必ずしも行われておりません。
- 14.2 納入後1ヶ月以内に本製品が、本仕様書に記載された性能を満足しない場合、当該ロットを全数再選別、再納入するものとします。但し、納入後1ヶ月を超えた製品は対象外です。
- 14.3 本製品を使用しているお客様の製品に関与した市場不良に対して当社は補償の義務を負いません。従って、お客様の製品について市場不良が発生した場合は弊社の補償対象外となります。但し、当社責任が明確なもので本仕様書の特性を満足しないものについては、納入後1年以内に補償要求された場合に限り、代品納入もしくは相当金額を上限として補償いたします。
- 14.4 日立は製品仕様の変更や製品生産の中止をする権利を有しており、予告なく製品仕様の変更や生産の中止をする場合があります。購買を1年以上中断している場合、生産が中止されていないことまた仕様が最新のものであることをご確認の上発注願います。
- 14.5 本製品仕様書に記載された情報・製品や回路の使用に起因する損害または特許権その他権利の侵害に関しては、株式会社日立製作所は一切その責任を負いません。
- 14.6 本製品仕様書によって第三者または株式会社日立製作所の特許権その他権利の実施権を許諾するものではありません。
- 14.7 本製品仕様書の一部または全部を当社に無断で、転載または複製することを堅くお断りします。
- 14.8 本製品仕様書に記載された製品（技術）を国際的平和および安全の維持の妨げとなる使用目的を有する者に再提供したり、またそのような目的に自ら使用したり第三者に使用させたりしないようお願いいたします。なお、輸出等される場合は外為法の定めるところに従い必要な手続きをおとりください。

安全上のご注意とお願い

半導体デバイスの取り扱いを誤ると故障の原因となりますので、必ず使用する前に高耐圧 I C 使用上のご注意を熟読し、正しくご使用下さい。



本資料のこの記号は注意を促す内容がある事を告げるものです。



注意

この表示を無視して誤った取り扱いをすると、人が傷害を負う可能性が想定される内容および物的損害のみの発生が想定される内容を示しています。



注意

- (1) 半導体デバイスを用いる電子回路の設計に当たっては、使用上いかなる外部条件の変動においても、そのデバイスに指定された『絶対最大定格』を超えないようにしてください。またパルスの用途の場合はさらに『安全動作領域 (S O A)』の定格を超えないようにして下さい。
- (2) 半導体デバイスは偶発的または予期せぬサージ電圧などにより故障する場合がありますので、故障しても拡大被害が出ないような冗長設計、誤動作防止設計など安全設計に十分ご注意ください。
- (3) 極めて高い信頼性が要求される用途 (原子力制御用、航空宇宙用、交通機器、ライフサポート関連の医療機器、燃焼制御機器、各種安全機器など) に使用される場合には、特に高信頼性が確保された半導体デバイスの使用および使用側でフェイルセーフなどを配慮した安全性確保をしてください。または当社営業窓口にご照会ください。
(半導体デバイスが故障すると、結果として半導体デバイスあるいは配線、配線パターンなどが発煙、発火、または半導体デバイスが破裂する場合があります。)

お願い

1. 本データシートはパワー半導体デバイス (以下製品と呼ぶ) の仕様、特性図表、外形寸法図および使用上の注意事項について掲載した、部品選定のための資料です。
2. 本データシートに掲載されてある製品の仕様、寸法などは特性向上のため予告なく変更する場合があります。ご注文の際は必要に応じ当社営業窓口にご連絡いただき、最新の仕様および使用上のご注意を記した仕様書またはカタログをご参照ください。
3. 本データシートに記載された情報・製品や回路の使用に起因する損害または特許権その他権利の侵害に関しては、株式会社 日立製作所は一切その責任を負いません。
4. 最大絶対定格値を超えてご使用された場合の半導体デバイスの故障および二次的損害につきましては、弊社はその責任を負いません。
5. 本データシートによって第三者または株式会社 日立製作所の特許権その他権利の実施権を許諾するものではありません。
6. 本データシートの一部または全部を当社に無断で、転載または複製することを堅くお断りします。
7. 本データシートに記載された製品 (技術) を国際的平和および安全の維持の妨げとなる使用目的を有する者に再提供したり、またそのような目的に自ら使用したり第三者に使用させたりしないようお願いいたします。なお、輸出等される場合は外為法の定めるところに従い必要な手続きをおとりください。