

ECN30601SP/SPV/SPR

◆ 概要

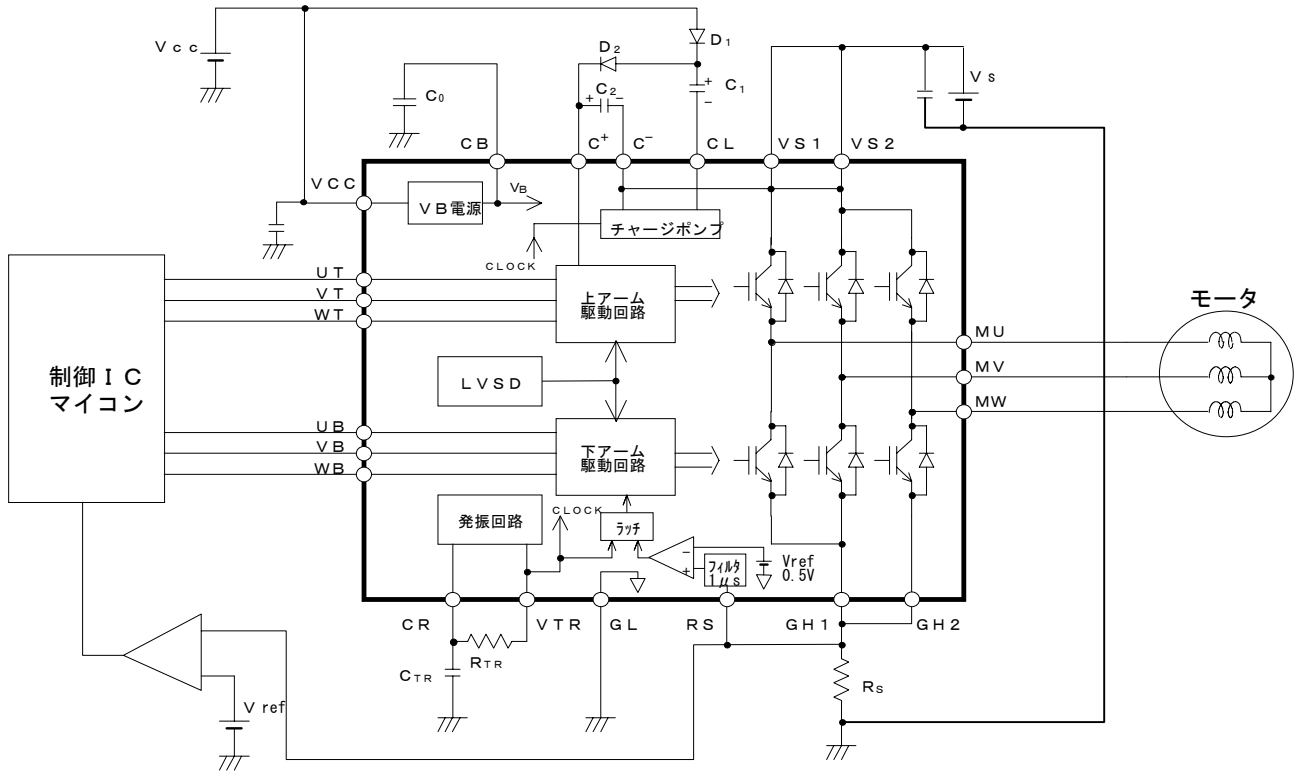
- ・ 定格500V／1.5AのICです。
- ・ AC200～230V対応三相DCブラシレスモータおよびインダクションモータの可変速制御に最適です。
- ・ 高圧PWM駆動方式が可能となりシステムの効率向上に繋がります。これにより省エネを目指したモータ回転制御に貢献します。
- ・ 独自の誘電体分離技術によりラッチアップフリー構造としたモノリシックICです。
- ・ 三相ブリッジ出力素子にIGBT (Insulated Gate Bipolar Transistor)を採用し、フリーホイールダイオードを内蔵しています。
- ・ 保護機能として過電流検出、不足電圧検出を内蔵しています。
- ・ 1チップICによる小スペース化が実現出来、モータ内蔵が容易となります。
- ・ 高圧系と低圧系電源各々1台で駆動出来ます。
- ・ 端子配置はECN3064とコンパチです。

◆ 機能・特長

- ・ 過電流検出及びVCC不足電圧検出保護機能内蔵
- ・ チャージポンプ回路内蔵による上アーム駆動用電源生成
- ・ 6個のIGBTとフリーホイールダイオードによる三相ブリッジ出力構成
- ・ 6個のIGBTは20kHzチョッピング動作可能
- ・ 6入力端子をマイコン制御することによりPWM制御可能
- ・ 6入力端子は5VCMOSまたはLSTTLレベルで駆動可能

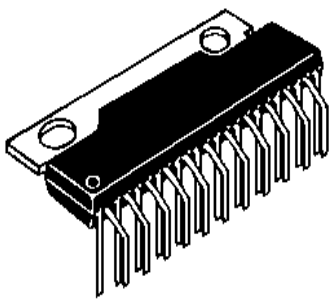
ECN30601SP/SPV/SPR

◆ 回路ブロック図

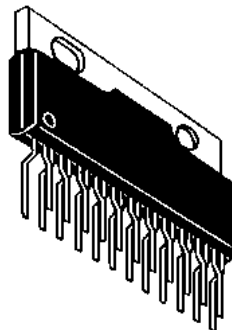


※太枠内がECN30601を示します。

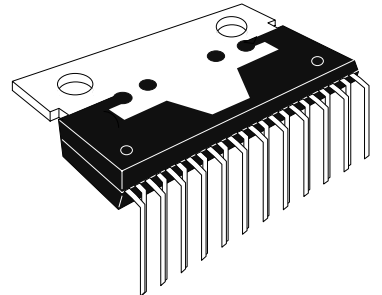
◆ 型式・外形



ECN30601SP
(パッケージタイプ: SP-23TA)



ECN30601SPV
(パッケージタイプ: SP-23TB)



ECN30601SPR
(パッケージタイプ: SP-23TR)

ECN30601SP/SPV/SPR

1. 最大定格

$T_a = 25^\circ\text{C}$

No.	項目	記号	端子	定格値	単位	備考
1	出力素子耐圧	VSM	VS1, VS2 MU, MV, MW	500	V	
2	電源電圧	VCC	VCC	18	V	
3	入力端子電圧	VIN	VSP, RS HU, HV, HW	-0.5~VB+0.5	V	
4	出力電流	パルス	IP MU, MV, MW	1.5	A	注1
5		DC		IDC		
6	VB電源出力電流	IBMAX	CB	50	mA	
7	動作接合温度範囲	Tjop	—	-20~+135	°C	注2
8	保存温度範囲	Tstg	—	-40~+150	°C	

注1. $T_j = 25^\circ\text{C}$ で本ICがカットオフできる出力電流値を示します。

注2. 熱抵抗

- 1) 接合-ケース間 $R_{jc} = 4^\circ\text{C}/\text{W}$
- 2) 接合-周囲温度間 $R_{ja} = 40^\circ\text{C}/\text{W}$

ECN30601SP/SPV/SPR

2. 電気的特性

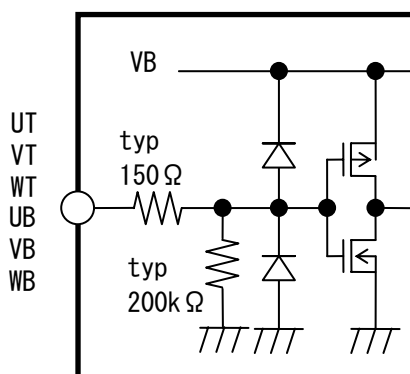
記号添字 T は上アーム、添字 B は下アームデバイスを示します。

T a = 25 °C

No.	項目	記号	端子	MIN	TYP	MAX	単位	条件	
1	動作電源電圧	VSop	VS1, VS2	20	325	450	V		
2		VCCop	VCC	13.5	15	16.5	V		
3	スタンバイ電流	ISH	VS1, VS2	—	0.5	1.5	mA	UT, VT, WT, UB, VB, WB=0V VS=325V	
4		ICC	VCC	—	10	20	mA	UT, VT, WT, UB, VB, WB=0V VCC=15V, IB=0A	
5	出力電圧降下	VONT	MU, MV, MW	—	2.2	3.0	V	I=0.35A, VCC=15V	
6		VONB	MU, MV, MW	—	2.2	3.0	V	I=0.35A, VCC=15V	
7	出力 遅延時間	ターンオン	TdONT	MU, MV, MW	0.5	1.0	2.5	μs	VS=325V, VCC=15V I=0.35A 抵抗負荷
8		ターンオフ	TdONB	MU, MV, MW	1.0	2.0	3.0	μs	
9		ターンオフ	TdOFFT	MU, MV, MW	1.0	2.0	3.0	μs	
10		ターンオフ	TdOFFB	MU, MV, MW	1.0	2.0	3.0	μs	
11	還流ダイオード	VFDT	MU, MV, MW	—	2.2	2.8	V	I=0.35A	
12	順電圧降下	VFDB	MU, MV, MW	—	2.4	3.0	V		
13	電流制限用基準電圧	Vref	RS	0.45	0.5	0.55	V	VCC=15V	
14	電圧	VIH	UT, VT, WT	3.5	—	—	V	VCC=15V	
15		VIL	UB, VB, WB	—	—	1.5	V		
16	電流	IIL	UT, VT, WT UB, VB, WB	-10	—	—	μA	入力=0V VCC=15V プルダウン抵抗 注1	
17		I IH	UB, VB, WB	—	—	100	μA		入力=5V VCC=15V
18	VB電源	出力電圧	VB	6.8	7.5	8.2	V	VCC=15V, IB=0A	
19		出力電流	IB	—	—	25	mA		
20	LVSD	動作電圧	LVSDON	VCC,	10.0	11.5	12.9	V	注2
21		回復電圧	LVSDOFF	MU, MV, MW	10.1	12.0	13.0	V	
22		ヒステリシス	Vrh		0.1	0.5	0.9	V	
23	RS端子入力電流	IILRS	RS	-100	—	—	μA	VCC=15V, RS=0V, UT, VT, WT, UB, VB, WB =0 V	

注1. プルダウン抵抗は、typ 200kΩです。等価回路を図1に示します。

注2. LVSD ; VCC不足電圧検出。



【図1. UT, VT, WT, UB, VB, WB 端子の等価回路】

ECN30601SP/SPV/SPR

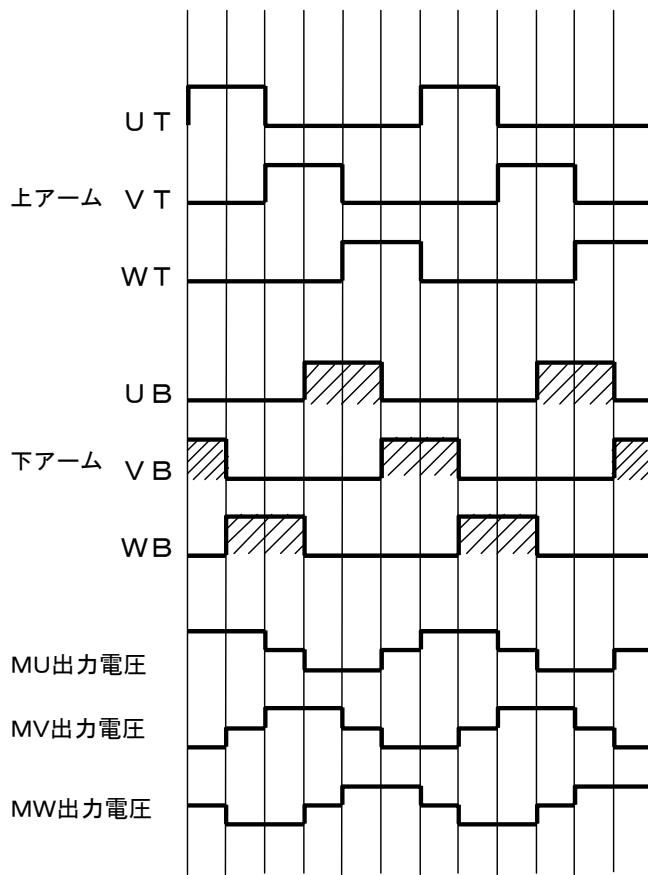
3. 機能, 動作

3.1 真理値表

適用端子	入力	出力
UT, VT, WT, UB, VB, WB	L	OFF
	H	ON
UT, UB	UT & UB = H	OFF
VT, VB	VT & VB = H	OFF
WT, WB	WT & WB = H	OFF

3.2 タイムチャート

120度通電方式の例を示します。

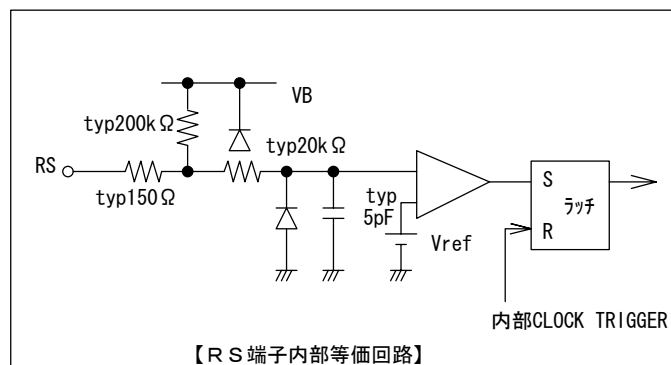


ECN30601SP/SPV/SPR

3. 3 過電流制限動作

本ICは、外部RSシャント抵抗により電流を検出します。検出電流が内部検出回路のVref (typical 0.5V)を超えると下アーム全出力をOFFします。過電流検出後のリセット動作は内部クロック信号 (VTR端子)の1周期毎に行います。

なお、本機能を使用しない場合は、RS端子を100Ω以内でGL端子に接続してください。



ECN30601SP/SPV/SPR

4. 標準アプリケーション

4. 1 外付け部品

部品	標準値	目的	備考
C0	0.22 μ F \pm 20%	内蔵VB電源平滑用	ストレス電圧VB (=8.2V)
C1, C2	1.0 μ F \pm 20%	チャージポンプ用	ストレス電圧はVcc
D1, D2	日立DFG1C6(ガラスモールドタイプ)、DFM1F6(レジンモールドタイプ)又は相当品	チャージポンプ用	600V, 1.0A trr \leq 100ns
Rs	注1	過電流制限用	
CTR	1800 pF \pm 5%	クロック周波数設定用	ストレス電圧VB (=8.2V) 注2
RTR	22 k Ω \pm 5%	クロック周波数設定用	ストレス電圧VB (=8.2V) 注2

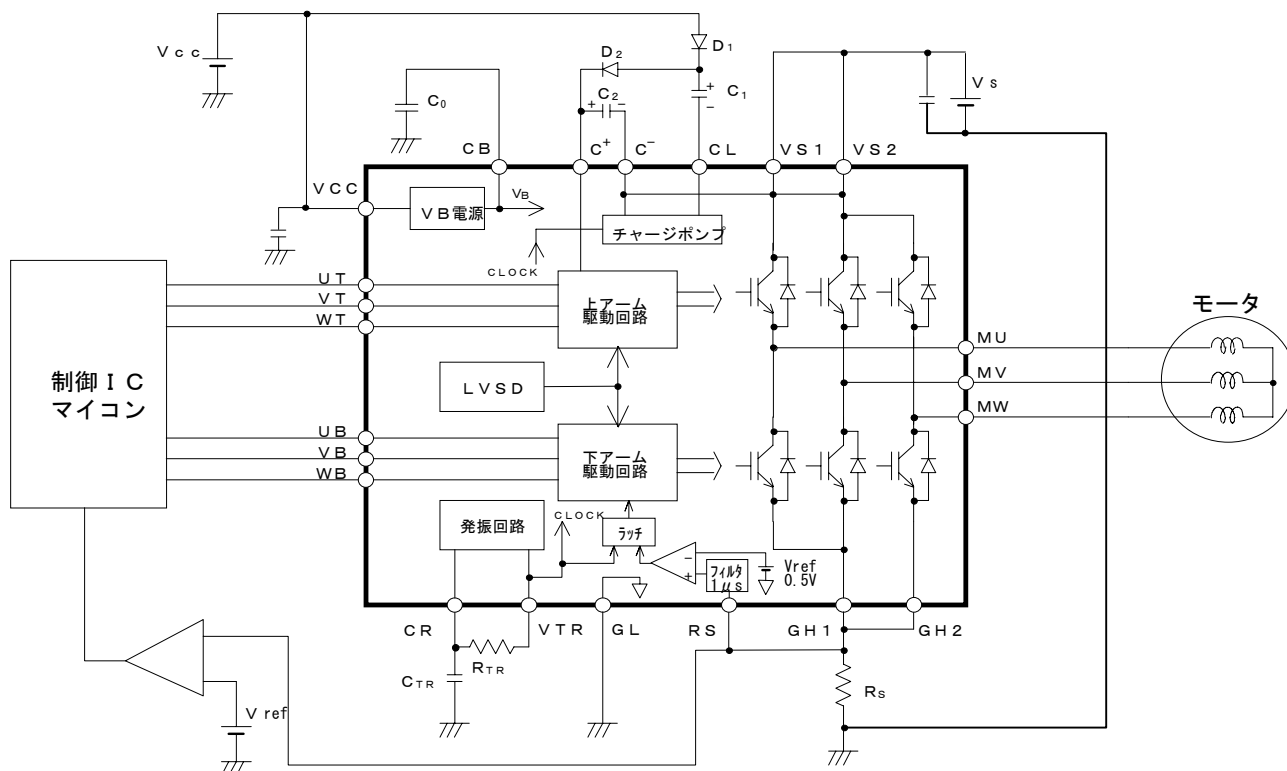
注1. 過電流検出は次式により求められます。

$$I_0 = V_{ref} / R_s \quad (A)$$

電流制限抵抗Rsは、上記I0及び補足・参考資料(12/13頁～, 第1.2及び第1.3項)により決定して下さい。

注2. クロック周波数は次式により求められます。

$$f_{clock} \cong 0.494 / (CTR \cdot RTR) \quad (Hz)$$



※太枠内がECN30601を示します。

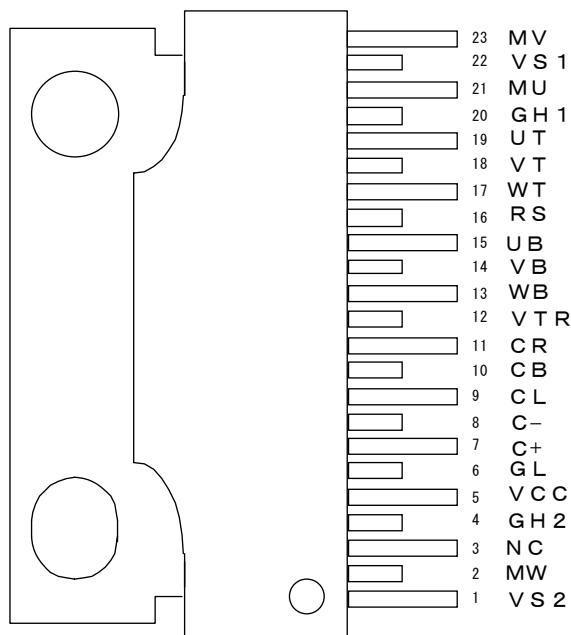
4. 2 入力端子 (UB, VB, WB, UT, VT, WT)

入力端子は高インピーダンスのためノイズの影響を受ける可能性があります。ノイズが観測される場合は、抵抗またはコンデンサの設置、または両者の設置をして下さい。

- ・抵抗 ; GL端子との間にプルダウン抵抗 5.6 k Ω \pm 5%
- ・コンデンサ ; 入力端子に近接してセラミックコンデンサ 500 pF \pm 20%

ECN30601SP/SPV/SPR

5. 端子配置



(型式マーキング面)

6. 端子説明

端子番号	端子記号	端子の説明	備考
1	VS 2	V相、W相上アーム IGBTの電源端子。	注1, 注2
2	MW	W相出力端子。	注1
3	NC	未接続端子。	注4
4	GH 2	W相下アーム IGBTのエミッタ及びFWDのアノード端子。 (電流制限抵抗を接続)	注3
5	VCC	制御系電源端子	
6	GL	制御系グランド端子。	
7	C+	チャージポンプ回路用、上アーム駆動回路電源端子。	注1
8	C-	チャージポンプ回路用端子。	注1, 注2
9	CL	チャージポンプ回路用端子。	注1
10	CB	内蔵VB電源端子。	
11	CR	クロック周波数設定用抵抗、コンデンサ接続端子。	
12	VTR	クロック周波数設定用抵抗接続端子。	
13	WB	W相下アーム制御入力端子。	
14	VB	V相下アーム制御入力端子。	
15	UB	U相下アーム制御入力端子。	
16	RS	過電流検出信号入力端子。	
17	WT	W相上アーム制御入力端子。	
18	VT	V相上アーム制御入力端子。	
19	UT	U相上アーム制御入力端子。	
20	GH 1	U相、V相下アーム IGBTのエミッタ及びFWDのアノード端子。 (電流制限抵抗を接続)	注3
21	MU	U相出力端子。	注1
22	VS 1	U相上アーム IGBTの電源端子。	注1, 注2
23	MV	V相出力端子。	注1

注1. 高圧系端子です。

注2. VS 1、VS 2、C-端子はIC内部で接続しております。但し、VS 1とVS 2は必ず外部で接続して下さい。

注3. GH 1とGH 2は内部で接続をしておりません。必ず外部で接続して下さい。

注4. 内部チップとは接続しておりません。

ECN30601SP/SPV/SPR

7. 検査

電気的特性は、全数検査を実施しております。

8. ご使用上の注意事項

8. 1 放熱板に取り付ける場合、ネジの締め付けトルクは0.39～0.78 N・mでご使用下さい。
8. 2 タブ部は半田付けしないでください。
8. 3 静電気対策
 - a) ICは静電気によるダメージから保護するように注意が必要です。IC運搬用の容器、治具は輸送中の振動等で帯電しないものとして下さい。導電性容器やアルミ箔等を用いるなど有効な手段をおとりください。
 - b) 作業台、機械装置、測定器などICが触れるものは、接地して下さい。
 - c) 人体衣服に帯電した静電気による破壊を防止するため、IC取扱中は人体を高抵抗(100kΩ～1MΩ程度)を介し接地して下さい。
 - d) 他の高分子化合物と摩擦が生じないようにして下さい。
 - e) ICを実装したプリント板等を移動する場合には、振動や摩擦が生じないようにすると共に、端子を短絡して同電位にするなどの配慮が必要です。
 - f) 湿度が極端に下がりすぎないように管理してください。
8. 4 ピン間絶縁距離についてのご注意
高電圧が印加されるピン(No.1-2間、2-4間、6-7間、8-9間、9-10間、20-21間、21-22間、22-23間)には、コーティング処理又はモールドを施すことをお願い致します。
8. 5 出力短絡保護
本ICには、出力の短絡(負荷短絡、地絡、上下アーム短絡)に対する保護機能は内蔵されておられません。出力短絡が生じるとICが破壊する場合がありますので外部保護をして下さい。
8. 6 その他の製品取扱いにおける使用上の注意事項については、「日立高耐圧IC使用上のご注意」を参照して下さい。
8. 7 本製品を用いる電子回路の設計に当たっては、使用上いかなる外部条件の変動においても、本仕様書で指定された『絶対最大定格』を超えないようにして下さい。絶対最大定格を超えた場合は本製品が故障または破壊する恐れがあります。絶対最大定格値を超えてご使用された場合の本製品の故障及び二次的損失につきましては、弊社はその責任を負いません。
8. 8 本製品は偶発的または予期せぬサージ電圧などにより故障する場合がありますので、故障しても拡大被害が出ないような冗長設計、誤動作防止設計など安全設計に十分ご注意ください。
8. 9 本製品は極めて高い信頼性が要求される用途(原子力制御用、航空宇宙用、交通機器、ライフサポート関連の医療機器、燃焼制御機器、各種安全機器など)に使用出来るように設計も、製造も、また保証もされておられません。
本製品をこの様な用途に組み込むことは、お客様のリスクでなされることと解釈します。弊社は製品の使用用途に関する支援、お客様の製品の設計、性能について責任を負うものではありません。
そのような場合には、特に高信頼性が確保された半導体デバイスの使用および使用側でフェイルセーフなどを配慮した回路かつ/もしくは製品の安全性確保をしてください。(半導体デバイスが故障すると、結果として半導体デバイスあるいは配線、配線パターンなどが発煙、発火、または半導体デバイスが破裂する場合があります。)
8. 10 本ICは、リード端子及びタブ部において鉛フリー品です。半田付け条件はフロー半田※においてピーク温度260℃、浸漬時間10秒以下でご使用可能です。
※フロー半田；リード端子のみ半田槽に入り、樹脂及びタブ部は半田槽に入らない。

ECN30601SP/SPV/SPR

9. 運用

9. 1 日立は、本製品を販売するに際し、本仕様書に記載された性能を有することを保証しています。検査及びその他の品質管理技法は、弊社が本仕様書に記載されている仕様を満たすのに必要な範囲で行われております。各デバイスのパラメータに関する特定の検査は、法律がそれ等の実行を義務付けている場合を除き、必ずしも行われておりません。
9. 2 納入後1ヶ月以内に本製品が、本仕様書に記載された性能を満足しない場合、当該ロットを全数再選別、再納入するものとします。但し、納入後1ヶ月を超えた製品は対象外です。
9. 3 本製品を使用しているお客様の製品に関与した市場不良に対して当社は補償の義務を負いません。従って、お客様の製品について市場不良が発生した場合は弊社の補償対象外となります。但し、当社責任が明確なもので本仕様書の特性を満足しないものについては、納入後1年以内に補償要求された場合に限り、代品納入もしくは相当金額を上限として補償いたします。
9. 4 日立は製品仕様の変更や製品生産の中止をする権利を有しており、予告なく製品仕様の変更や生産の中止をする場合があります。購買を1年以上中断している場合、生産が中止されていないことまた仕様が最新のものであることをご確認の上発注願います。
9. 5 本製品仕様書に記載された情報・製品や回路の使用に起因する損害または特許権その他権利の侵害に関しては、株式会社日立製作所は一切その責任を負いません。
9. 6 本製品仕様書によって第三者または株式会社日立製作所の特許権その他権利の実施権を許諾するものではありません。
9. 7 本製品仕様書の一部または全部を当社に無断で、転載または複製することを堅くお断りします。
9. 8 本製品仕様書に記載された製品（技術）を国際的平和および安全の維持の妨げとなる使用目的を有する者に再提供したり、またそのような目的に自ら使用したり第三者に使用させたりしないよう願います。なお、輸出等される場合は外為法の定めるところに従い必要な手続きをおとりください。

ECN30601SP/SPV/SPR

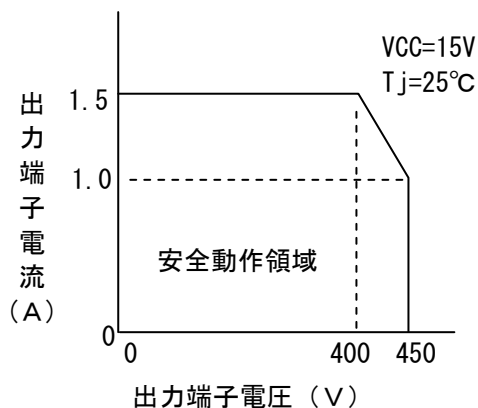
◆補足・参考資料

以下記載の内容を熟読の上、ご使用をお願いします。
尚、本内容は参考データであり保証をするものではありません。

1. ASO及び各種ディレーティング

1. 1 安全動作領域

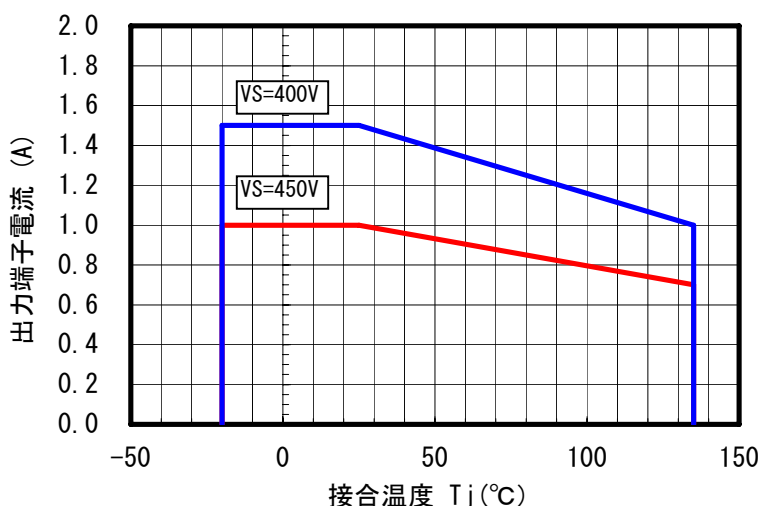
出力端子の電圧・電流がスイッチング時において図2の安全動作領域内となる範囲でご使用下さい。



【図2. 安全動作領域】

1. 2 温度に対する電流ディレーティング

ASO耐量は温度依存性を有します。本ICの電流制限用基準電圧 (Vref) ばらつき及び電流制限設定抵抗 (Rs) ばらつきを含め、図3に示す温度ディレーティングカーブにより電流制限の設定を行って下さい。



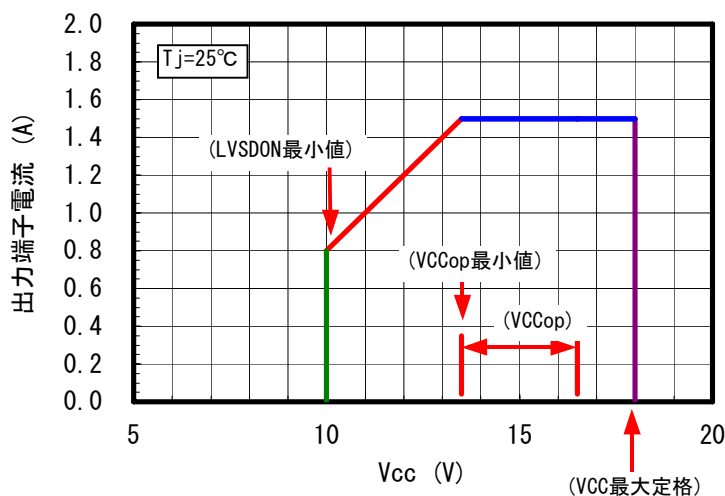
【図3. ASO-Tjにおけるディレーティングカーブ】

ECN30601SP/SPV/SPR

1. 3 電源シーケンスとVcc電圧に対する電流ディレーティング

電源シーケンスにおける電源立上げ時は、VCC→VS→制御入力 (UB, VB, WB, UT, VT, WT) の順で投入して下さい。電源立ち下げ時は、制御入力 (UB, VB, WB, UT, VT, WT) →VS→VCCの順で遮断して下さい。尚、下アーム制御入力UB, VB, WBが全てローの場合は電源シーケンスフリーです。

瞬時停止等の通常動作以外において上記電源シーケンスが守られない場合は、以下によります。Vccが動作電源電圧範囲 (VCCop) の最小値 (13.5V) 以下からVcc不足電圧検出 (LVSDON) の最小値 (10.0V) の間、出力IGBTのゲート電圧が低い状態でIGBTが動作すると、オン電圧が急激に増加し熱破壊に至る可能性があります。(IGBT素子の飽和電流特性) この場合は、図4のディレーティングを参照し電流制限の設定を行って下さい。



【図4. Vccに対する使用電流ディレーティング】

1. 4 最大定格に対するディレーティング

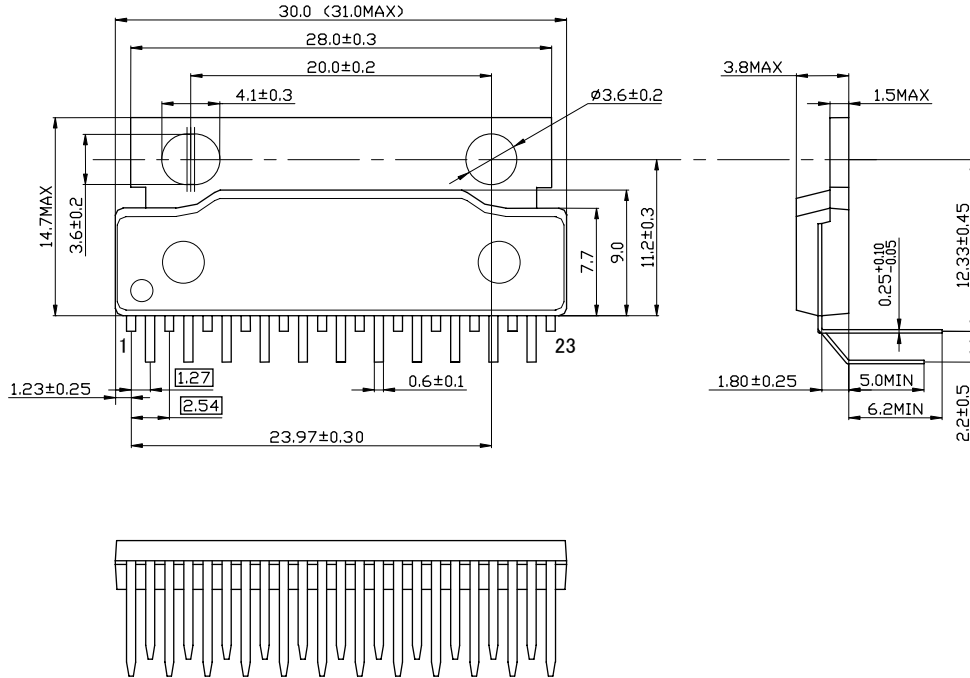
以下に信頼性設計上考慮すべきディレーティング基準例を示します。

- a) 温度；接合温度Tjは、110℃以下として下さい。
- b) 電圧；Vs電源電圧は、450V以下として下さい。

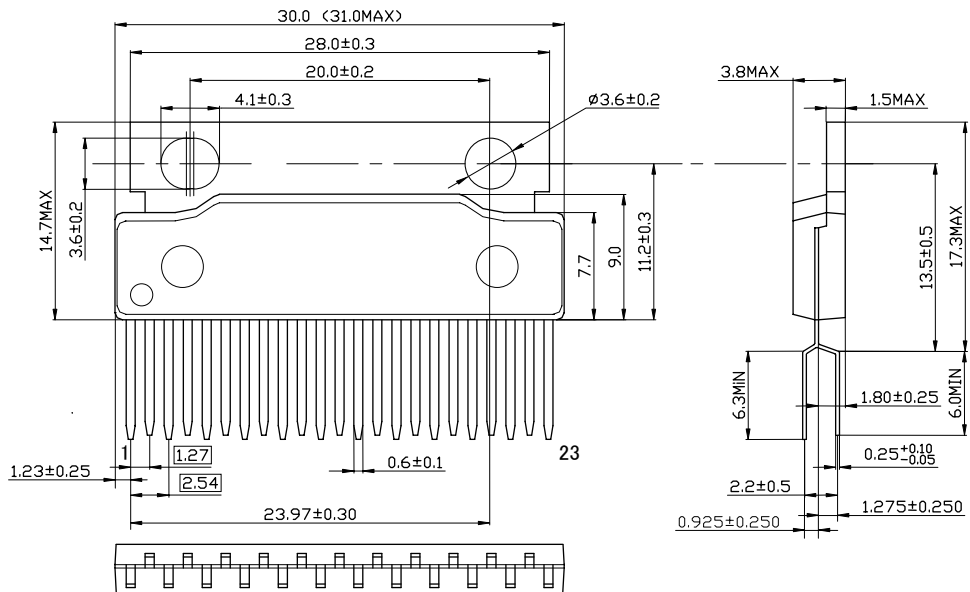
ECN30601SP/SPV/SPR

2. パッケージ外形寸法図 (単位 : mm)

(1) ECN30601SP (SP-23TA)

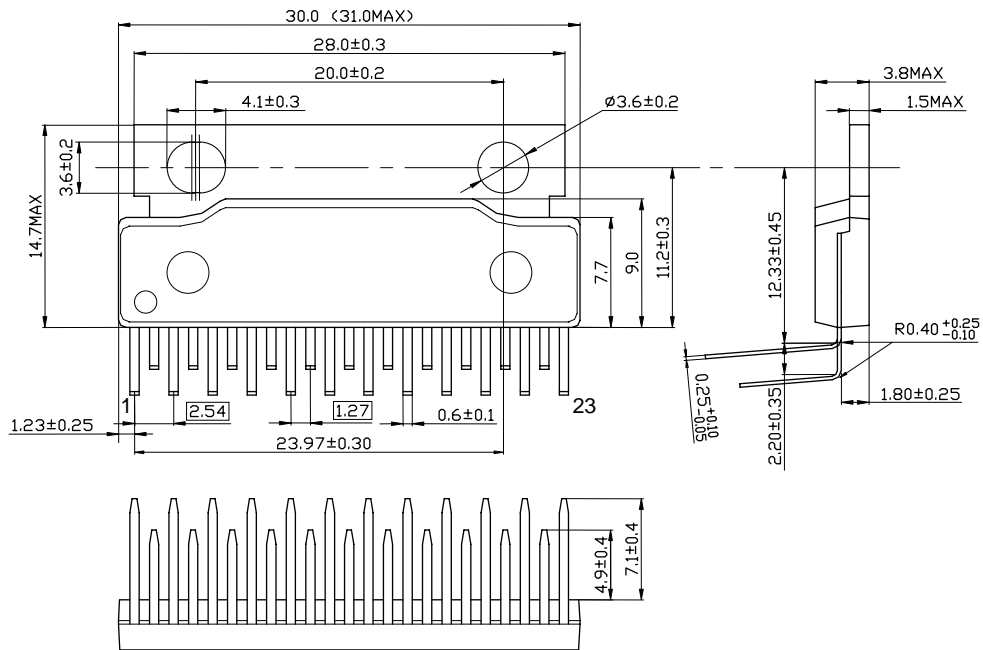


(2) ECN30601SPV (SP-23TB)



ECN30601SP/SPV/SPR

(3) ECN30601SPR (SP-23TR)



安全上のご注意とお願い

半導体デバイスの取り扱いを誤ると故障の原因となりますので、必ず使用する前に高耐压 I C 使用上のご注意を熟読し、正しくご使用下さい。



本資料のこの記号は注意を促す内容がある事を告げるものです。



注意

この表示を無視して誤った取り扱いをすると、人が傷害を負う可能性が想定される内容および物的損害のみの発生が想定される内容を示しています。



注意

- (1) 半導体デバイスを用いる電子回路の設計に当たっては、使用上いかなる外部条件の変動においても、そのデバイスに指定された『絶対最大定格』を超えないようにしてください。またパルスの用途の場合はさらに『安全動作領域 (SOA)』の定格を超えないようにして下さい。
- (2) 半導体デバイスは偶発的または予期せぬサージ電圧などにより故障する場合がありますので、故障しても拡大被害が出ないような冗長設計、誤動作防止設計など安全設計に十分ご注意ください。
- (3) 極めて高い信頼性が要求される用途（原子力制御用、航空宇宙用、交通機器、ライフサポート関連の医療機器、燃焼制御機器、各種安全機器など）に使用される場合には、特に高信頼性が確保された半導体デバイスの使用および使用側でフェイルセーフなどを配慮した安全性確保をしてください。または当社営業窓口にご照会ください。

(半導体デバイスが故障すると、結果として半導体デバイスあるいは配線、配線パターンなどが発煙、発火、または半導体デバイスが破裂する場合があります。)

お願い

1. 本データシートはパワー半導体デバイス（以下製品と呼ぶ）の仕様、特性図表、外形寸法図および使用上の注意事項について掲載した、部品選定のための資料です。
2. 本データシートに掲載されてある製品の仕様、寸法などは特性向上のため予告なく変更する場合があります。ご注文の際は必要に応じ当社営業窓口にご連絡いただき、最新の仕様および使用上のご注意を記した仕様書またはカタログをご参照ください。
3. 本データシートに記載された情報・製品や回路の使用に起因する損害または特許権その他権利の侵害に関しては、株式会社 日立製作所は一切その責任を負いません。
4. 最大絶対定格値を超えてご使用された場合の半導体デバイスの故障および二次的損害につきましては、弊社はその責任を負いません。
5. 本データシートによって第三者または株式会社 日立製作所の特許権その他権利の実施権を許諾するものではありません。
6. 本データシートの一部または全部を当社に無断で、転載または複製することを堅くお断りします。
7. 本データシートに記載された製品（技術）を国際的平和および安全の維持の妨げとなる使用目的を有する者に再提供したり、またそのような目的に自ら使用したり第三者に使用させたりしないようお願いいたします。なお、輸出等される場合は外為法の定めるところに従い必要な手続きをおとりください。