

三相IGBT/MOSゲートドライバIC

ECN33550FP 製品仕様書

Rev. 2

1. 製品概要

1.1 概要

- (1) 本ICは、U, V, Wの3つの制御信号によってモータを駆動できます。
- (2) IC内部でデッドタイムを生成し、3つの入力信号から6つの出力制御信号を生成します。
- (3) 誘起電圧検出回路を内蔵しており、モータのフリーラン状態を検出できます。
- (4) AG200~240Vに対応しており、ICの定格は620Vです。
- (5) 高圧系と低圧系(15V)の直流電源各々1台で駆動できます。

1.2 機能・特徴

- (1) 3入力対応
- (2) デッドタイム生成機能内蔵(上下アーム短絡防止)
- (3) U相、V相誘起電圧検出用FU, FV信号出力端子付き
- (4) オールオフ入力端子付き
- (5) Fault出力端子付き
- (6) ブートストラップダイオード内蔵
- (7) 5V電源内蔵
- (8) 過電流保護機能内蔵
- (9) 15_VCC不足電圧検出機能内蔵
- (10) 上アーム不足電圧保護機能内蔵

1.3 回路ブロック

図1.3.1に示します。太枠内がECN33550FPです。

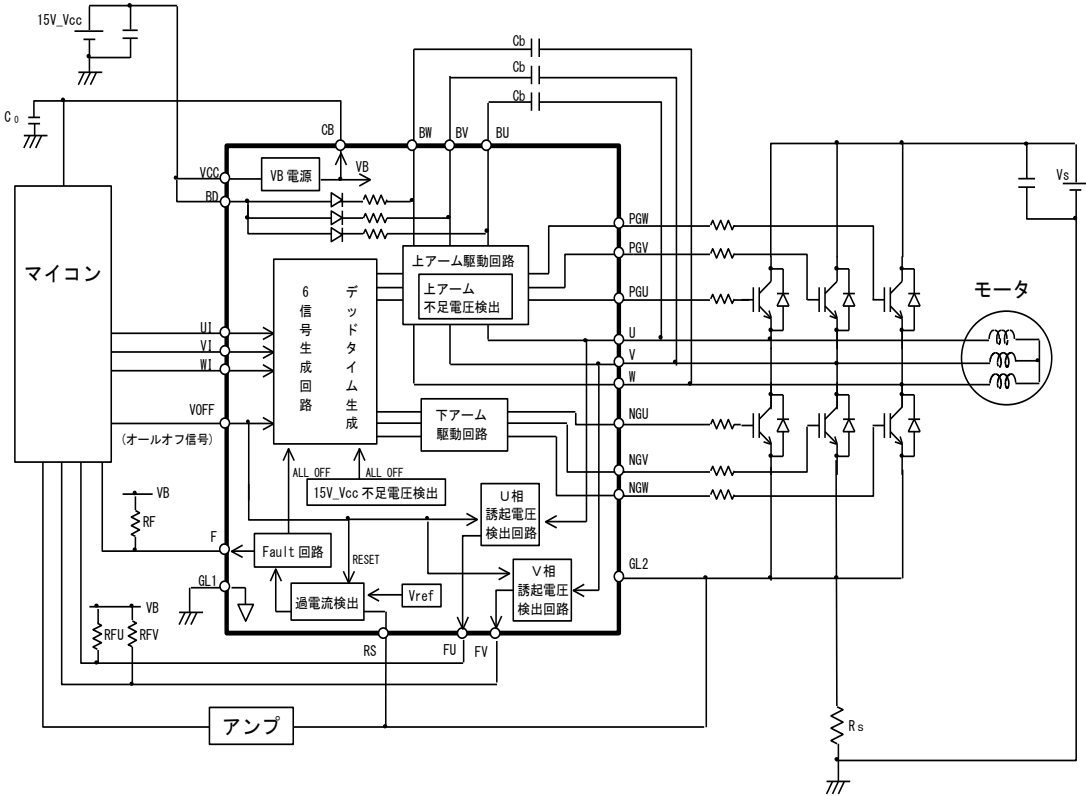
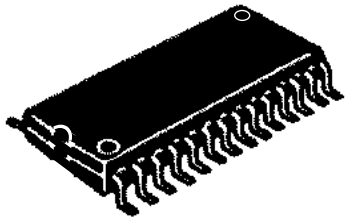


図1.3.1 回路ブロック

1.4 外形



ECN33550FP
(パッケージタイプ : SOP-28)

図1.4.1 ECN33550FPの型式と外形

2. 仕様

2.1 最大定格

表2.1.1 最大定格

条件: Ta=25°C

No.	項目	記号	端子	定格値	単位	条件
1	高圧素子耐圧	VBV	BU, BV, BW	620	V	
2	GL2端子許容電圧	VGL2	GL2	-5~VCC	V	
3	U, V, W端子最大電圧	VU, VV, VW	U, V, W	-5~600	V	
4	BU-BD, BV-BD, BW-BD間電圧	VBUD VBVD VBWD	BU, BV, BW, BD	-5~600	V	
5	電源電圧	15V_VCC	VCC	20	V	
6	BU-U, BV-V, BW-W間電圧	VBSU VBSV VBSW	BU, U BV, V BW, W	20	V	
7	VCC-GL2間許容電圧	VCCGL2	VCC, GL2	23	V	$-5V \leq VGL2 \leq -3V$
8	入力端子電圧	VIN	UI, VI, WI VOFF, RS	-0.5~VB+0.5	V	
9	Fault出力端子電圧	Vflt	F	-0.5~VB+0.5	V	
10	FU, FV出力端子電圧	Vfu, Vfv	FU, FV	-0.5~VB+0.5	V	
11	VB電源出力電流	IBMAX	CB	50	mA	
12	動作接合温度範囲	Tjop	—	-40~+125	°C	
13	保存温度範囲	Tstg	—	-40~+150	°C	

注1. 熱抵抗(接合 - 周囲温度間)

基板実装時参考値: 96°C/W

(基板材質: ガラスエポキシ、基板サイズ: 40mm×40mm×1.6mm、配線密度: 10%)

2.2 電気的特性

記号添字Tは上アーム、添字Bは下アームを示します。

表2.2.1 電気的特性

条件: Ta=25°C

No.	項目		記号	端子	Min.	Typ.	Max.	単位	条件	
1	スタンバイ電流		Is1	VCC	—	3	10	mA	VCC=15V, GL2=0V VOFF=0V, IB=0A	
			Is2	BU, BV, BW	—	15	30	μA	BU-U, BV-V, BW-W 間各 15V	
2	出力ソース電流		Io+	PGU, PGV, PGW NGU, NGV, NGW	0.20	0.25	—	A	VCC=15V, パルス幅 ≤ 10 μs BU-PGU, BV-PGV, BW-PGW 間=15V VCC-NGU, NGV, NGW=15V	
3	出力シンク電流		Io-	PGU, PGV, PGW NGU, NGV, NGW	0.30	0.40	—	A	VCC=15V, パルス幅 ≤ 10 μs PGU-U, PGV-V, PGW-W 間=15V NGU, NGV, NGW-GL2 間=15V	
4	ハイレベル出力電圧		VOH	PGU, PGV, PGW NGU, NGV, NGW	—	—	100	mV	VCC=15V, Io+=0A BU-PGU, BV-PGV, BW-PGW 間 VCC-NGU, NGV, NGW 間	
5	ローレベル出力電圧		VOL	PGU, PGV, PGW NGU, NGV, NGW	—	—	100	mV	VCC=15V, Io-=0A PGU-U, PGV-V, PGW-W 間 NGU, NGV, NGW-GL2 間	
6	出力 遅延時間	ターンオン	TdONT	PGU, PGV, PGW	—	1.4	2.5	μs	VCC=15V, CL=1000pF	
7			TdONB	NGU, NGV, NGW	—	1.4	2.5	μs		
8		ターンオフ	TdOFFT	PGU, PGV, PGW	—	0.4	1.0	μs	VCC=15V, CL=1000pF	
9			TdOFFB	NGU, NGV, NGW	—	0.4	1.0	μs		
10	デッド タイム	上アームオン	TDT	PGU, PGV, PGW	0.5	1.0	1.7	μs	VCC=15V, CL=1000pF 注1	
11		下アームオン	TDB	NGU, NGV, NGW	0.5	1.0	1.7	μs		
12	高圧端子リーク電流		IL	BU, BV, BW U, V, W	—	—	10	μA	BU, BV, BW=U, V, W=450V	
13	過電流保護基準電圧		Vref	RS	0.45	0.50	0.55	V	VCC=15V	
14	過電流保護遅延時間		Tref	RS	—	2.0	4.0	μs	VCC=15V, CL=1000pF	
15	UI, VI, WI, VOFF端子	入力電圧	VIH	UI, VI, WI,	2.5	—	—	V	VCC=15V	
16			VIL	VOFF	—	—	1.0	V		
17		入力電流	IIL	UI, VI, WI,	-10	—	—	μA	入力=0V, VCC=15V	プルダウン 抵抗 注2
18			IIH	VOFF	—	—	100	μA	入力=4.5V, VCC=15V	
19	RS端子入力電流		IILRS	RS	-100	—	—	μA	VCC=15V, RS=0V プルアップ抵抗 注3	
20	VB電源	出力電圧	VB	CB	4.5	5.0	5.5	V	VCC=15V, IB=0A	
21		出力電流	IB	CB	—	—	45	mA	VCC=15V	
22	LVSD	動作電圧	LVSDON	VCC	9.5	11.0	12.5	V	注4	
23		回復電圧	LVSDOFF		10	11.5	13.0	V		
24	上アーム	動作電圧	LVSDONT	BU, BV, BW	9.0	10.5	12.0	V	注4	
25	LVSD	回復電圧	LVSDOFFT		9.5	11.0	12.5	V		
26	F, FU, FV端子出力抵抗		RON	F, FU, FV	—	0.4	0.8	kΩ	I=-1mA 注5	
27	Faultリセット遅延時間		tfIrs	F	—	15	30	μs	VCC=15V	
28	オールオフ動作遅延時間		taoff	VOFF	—	0.3	2.0	μs	VCC=15V, CL=1000pF	
29	ブートストラップ用 ダイオード順電圧降下		VFDB	BU, BV, BW, BD	—	1.0	1.5	V	I=1mA, BD-BU, BV, BW間 直列抵抗含む	
30	誘起電圧検出レベル		VIHE	U, V	4	—	—	V	VCC=15V, VOFF端子入力“L”	
31			VILE		—	—	1	V		

注1. デッドタイムの定義を図2.4.2.1に示します。No. 10~11の記載値はICの実力値に基づいており、必ずしもNo. 6~9の記載値から算出したものとは一致しません。

注2. プルダウン抵抗は、typ. 200kΩです。等価回路を図2.2.1に示します。

注3. プルアップ抵抗は、typ. 200kΩです。等価回路を図2.2.2に示します。

注4. LVSD: 不足電圧検出。

注5. 等価回路を図2.2.3に示します。

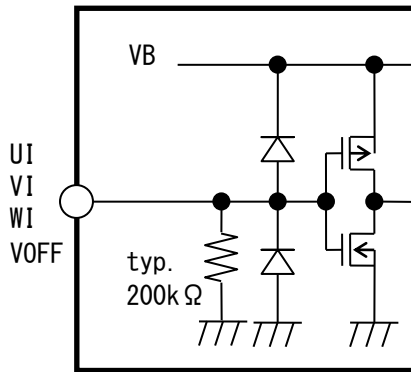


図 2.2.1 UI, VI, WI, VOFF 端子の等価回路

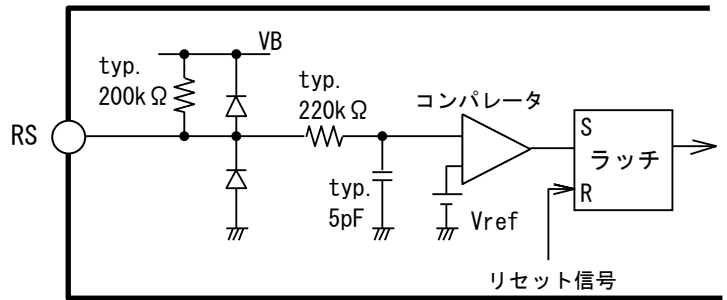


図 2.2.2 RS 端子の等価回路

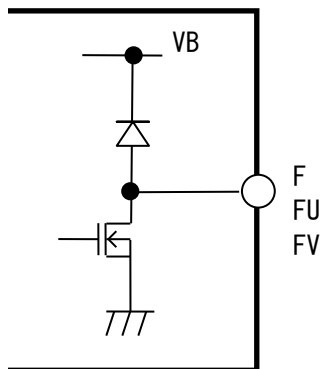


図 2.2.3 F, FU, FV 端子の等価回路

2.3 動作条件

表2.3.1 動作条件

条件: Ta=25°C

No.	項目	記号	端子	Min.	Typ.	Max.	単位	備考
1	U, V, W電圧	VUVWop	U, V, W	-3	-	450	V	VCC=15V BU-U, BV-V, BW-W間 各15V
2	VCC電圧	VCCop	VCC	13.5	15	16.5	V	
3	BU-U, BV-V, BW-W間電圧	VBSUop VBSVop VBSVop	BU, U BV, V BW, W	12.0	15	16.5	V	

2.4 機能, 動作

2.4.1 真理値表

表2.4.1.1 真理値表

適用端子	入力	上アーム出力	下アーム出力
UI, VI, WI	L	OFF	ON
	H	ON	OFF
VOFF	L	ALL OFF	
	H	UI, VI, WI入力にしたがう	

2.4.2 デッドタイム

本ICは3つの入力信号 (UI, VI, WI) に対応して、デッドタイム付きの6つの信号を生成し出力します。

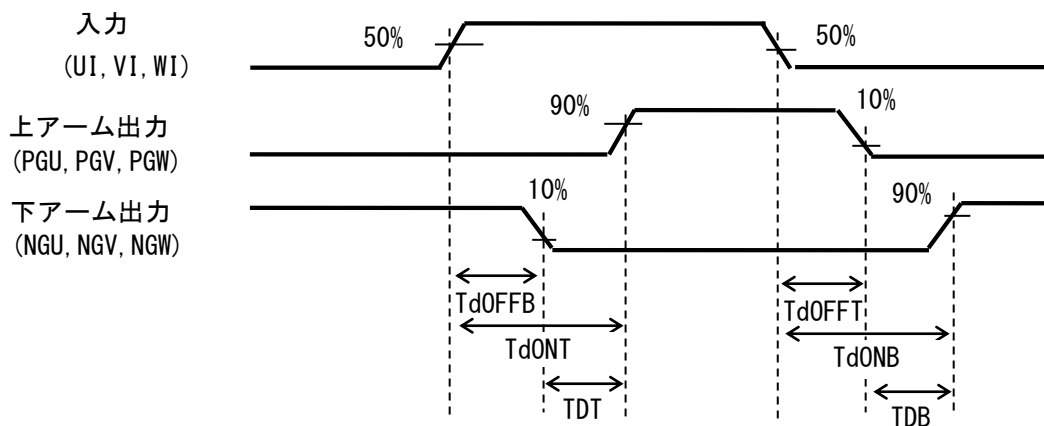


図2.4.2.1 デッドタイムの定義 (容量性負荷)

2.4.3 オールオフ動作

VOFF端子に“L”を入力すると、全ての出力が“L”になります。VOFF端子入力“H”で、UI, VI, WI, RSの入力信号にしたがって出力します。

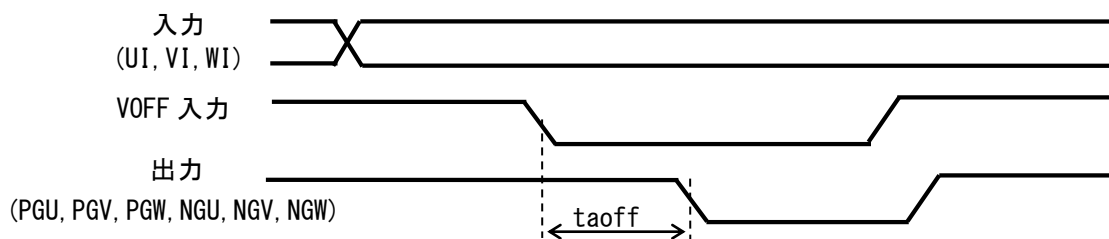


図2.4.3.1 taoffの定義

2.4.4 過電流保護動作

本ICは、RS端子の電圧によって電流を検出します。端子電圧が内部検出回路のVref (typ. 0.5V) を超えると上下出力をオール“L”状態とし、F端子に“L”を出力します。

過電流保護動作後のリセットは、VOFF端子電圧をFaultリセット遅延時間(tflrs)以上“L”レベルに保つことで行われます。

15V_VCC投入直後は、過電流保護動作状態となる場合があります。この場合も上記リセット方法により復帰します。

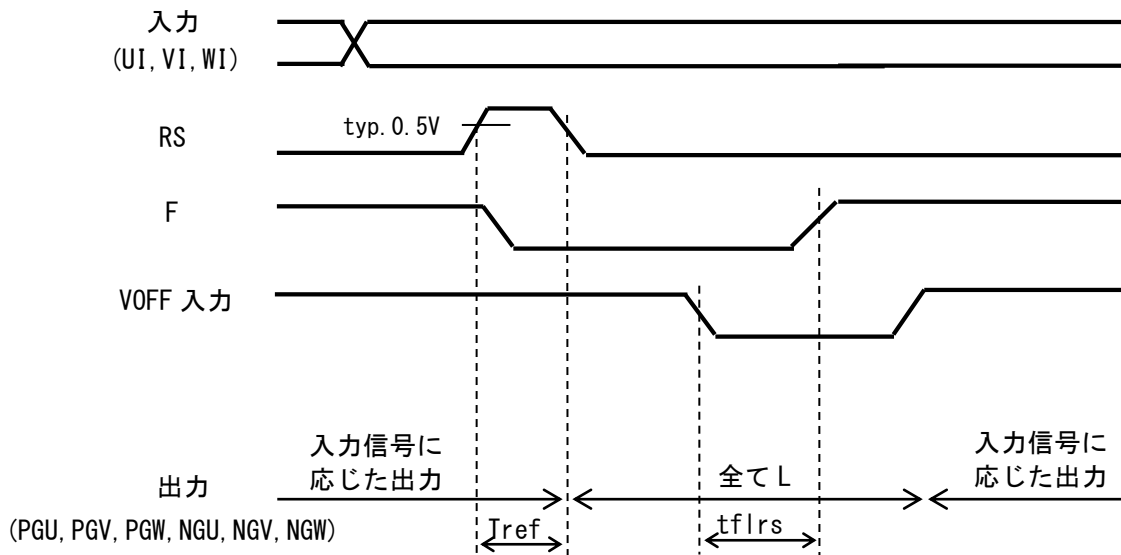


図2.4.4.1 T_{ref} , t_{flrs} の定義

2.4.5 15V_VCC不足電圧検出動作

15V_VCC電圧が低下し、LVSD動作電圧 (LVSDON) 以下になると、上下出力をオール“L”とします。VCCが上昇すると、LVSD回復電圧 (LVSDOFF) 以上で出力オール“L”状態を解除します。

2.4.6 上アーム不足電圧検出動作

BU-U間 (またはBV-V間、BW-W間) 電圧が低下し、上アーム不足電圧検出動作電圧 (LVSDONT) 以下になると、該当の相の上アーム出力を“L”とします。BU-U間 (またはBV-V間、BW-W間) 電圧が回復し、上アーム不足電圧検出回復電圧 (LVSDOFFT) 以上となった後、次の上アームオン信号が入ると解除します。

3. 標準アプリケーション

3.1 外付け部品

表3.1.1 外付け部品

部品	標準値	目的	備考
C0	1.0 μ F \pm 20%	内蔵VB電源平滑用	ストレス電圧VB(=5.5V)
Cb	3.3 μ F \pm 20%	ブートストラップ用	ストレス電圧は15V_VCC
Rs	注1	過電流保護設定用	
RF, RFU, RFV	10k Ω \pm 5%	プルアップ用	

注1. 過電流検出値は、次式で求めます。

$$I_0 = V_{ref} / R_s \quad (A)$$

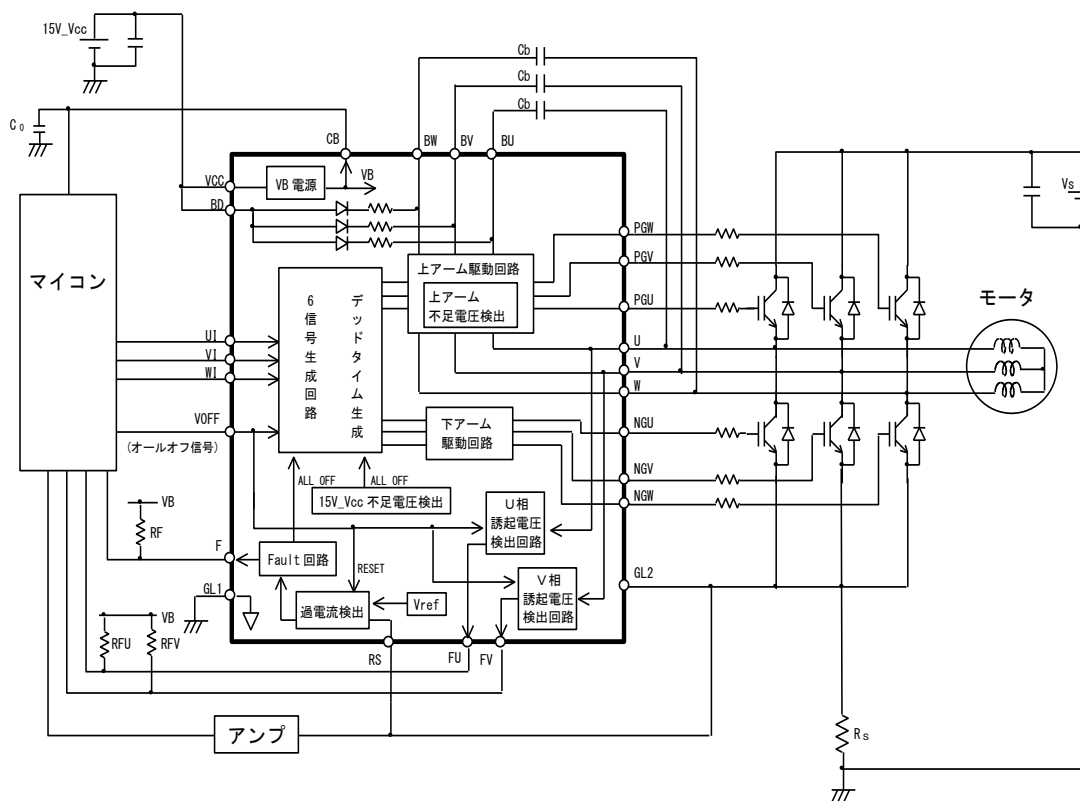


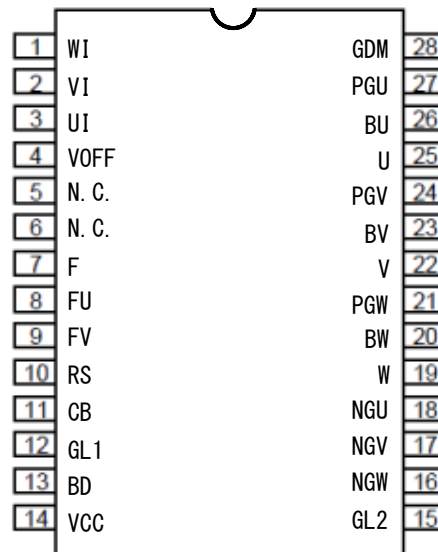
図3.1.1 回路ブロック (太枠内:ECN33550FP)

3.2 入力端子 (UI, VI, WI, VOFF)

入力端子は高インピーダンスのため、ノイズの影響を受ける可能性があります。ノイズが観測される場合は、抵抗またはコンデンサの設置、もしくは両者を設置してください。

- ・ 抵抗 : GL端子との間にプルダウン抵抗 5.6k Ω \pm 5%
- ・ コンデンサ: 入力端子 (UI, VI, WI) に近接してセラミックコンデンサ 470pF \pm 20%
- 入力端子 (VOFF) に近接してセラミックコンデンサ 0.01 μ F \pm 20%

4. 端子配置



(上面)

図4.1 端子配置

5. 端子説明

表5.1 端子説明

端子番号	端子記号	端子の説明	備考
1	WI	W相制御入力端子。	
2	VI	V相制御入力端子。	
3	UI	U相制御入力端子。	
4	VOFF	オールオフ制御入力端子。	
5	N. C.	未接続端子。	注2
6	N. C.	未接続端子。	注2
7	F	Fault信号出力端子。	
8	FU	U相誘起電圧フィードバック信号出力端子。	
9	FV	V相誘起電圧フィードバック信号出力端子。	
10	RS	過電流保護検出信号入力端子。	
11	CB	内蔵VB電源端子。	
12	GL1	制御系グランド端子。	
13	BD	ブートストラップダイオード用端子。	
14	VCC	制御系電源端子。	
15	GL2	下アーム出力の基準端子。(電流検出抵抗を接続)	
16	NGW	W相下アームゲート駆動用出力端子。	
17	NGV	V相下アームゲート駆動用出力端子。	
18	NGU	U相下アームゲート駆動用出力端子。	
19	W	W相上アーム出力の基準端子。	注1
20	BW	W相上アーム駆動回路電源端子。	注1
21	PGW	W相上アームゲート駆動用出力端子。	注1
22	V	V相上アーム出力の基準端子。	注1
23	BV	V相上アーム駆動回路電源端子。	注1
24	PGV	V相上アームゲート駆動用出力端子。	注1
25	U	U相上アーム出力の基準端子。	注1
26	BU	U相上アーム駆動回路電源端子。	注1
27	PGU	U相上アームゲート駆動用出力端子。	注1
28	GDM	使用不可端子。(GND電位。オープンにして下さい。)	

注1. 高圧系端子です。

注2. 内部チップとは接続していません。

6. 検査

Ta = 25±5°Cでの全数検査を実施します。

7. ご使用上の注意事項

7.1 静電気対策

- (a) ICは、静電気によるダメージから保護できるように、取り扱い上の注意が必要です。IC運搬用の容器、治具は、輸送中の振動等外部からの影響によって帯電しないものとしてください。導電性容器を用いるなど有効な手段をとってください。
- (b) 作業台、機械装置、測定器などICが触れるものは接地してください。
- (c) 人体衣服に帯電した静電気による破壊を防止するため、IC取り扱い中は人体を高抵抗(100kΩ～1MΩ)を介して接地してください。
- (d) 他の高分子化合物と摩擦が生じないようにしてください。
- (e) ICを実装したプリント板を移動する場合には、振動や摩擦が生じないようにするとともに、端子を短絡して同電位にするなどの配慮が必要です。
- (f) 基板への実装工程では、加湿器を用い相対湿度を45～75%に維持することが必要です。また、湿度管理が困難な場合は、空気イオン化ブローア(イオナイザーともいう)の併用が有効です。

7.2 最大定格

本製品を用いる電子回路の設計にあたっては、使用上いかなる外部条件の変動においても、本仕様書で指定された『最大定格』を超えないようにしてください。最大定格を超えた場合は、本製品が故障するおそれがあります。最大定格値を超えて使用した場合の本製品の故障および二次的損失については、当社はその責任を負いません。

7.3 ディレーティング設計

信頼性確保のため、『最大定格』の範囲内においても、高負荷(高温、高電圧、大電流)での連続使用は避け、ディレーティング設計を行ってください。

7.4 安全設計

本製品は、偶発的または予期せぬサージ電圧などによって故障する場合がありますので、故障しても拡大被害が出ないような冗長設計、誤動作防止設計など安全設計を図ってください。

7.5 用途

高い信頼性が要求される以下の用途に使用される場合には、必ず、事前に当社へご連絡のうえ、文書による承諾を得てください。

- ・自動車用、鉄道用、船舶用・・・等

また、極めて高い信頼性が要求される用途には使用しないでください。

- ・原子力制御システム、航空宇宙機器、ライフサポート関連の医療機器・・・等

7.6 はんだ付け

本製品は鉛フリー品です。リフローによる推奨実装条件を図7.6.1に示します。

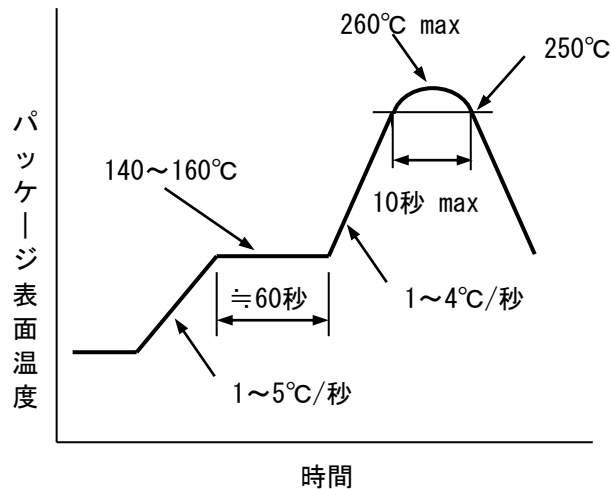


図 7.6.1 赤外線リフロー及びエアリフロー推奨条件

7.7 その他

上記以外の製品を取り扱ううえでの注意事項については、「高耐圧IC取扱説明書」および「アプリケーションノート」を参照してください。

8. 運用

- (1) 当社は、本製品を販売するに際し、本仕様書に記載された性能を有することを保証しています。検査およびその他の品質管理技法は、当社が本仕様書に記載されている仕様を満たすために必要な範囲で行われています。各デバイスのパラメータに関する特定の検査は、法律がそれらの実行を義務づけている場合を除き、必ずしも行われていません。
- (2) 納入後 1 か月以内に本製品が本仕様書に記載された性能を満足しない場合、当該ロットを全数再選別、再納入するものとします。ただし、納入後 1 か月を超えた製品は対象外です。
- (3) 本製品を使用しているお客様の製品に関与した市場不良に対して、当社は補償の義務を負いません。したがって、お客様の製品について市場不良が発生した場合は、当社の補償対象外となります。ただし、本仕様書に記載された製品について、納入後 6 か月以内に明らかに当社の責に帰すべき理由によって故障が生じ、お客様が直ちにこれを通知し補償を求めた場合は、当社は、お客様に対し、無償での代替品の提供または製品の販売代金を上限とした弁済を補償の範囲とします。その他の賠償について、当社は責任を負いません。
- (4) 当社製品の欠陥（製造物責任法および諸外国における同種の法律等に定める欠陥をいう。以下同じ。）に起因して当社製品または当社製品を組み込んだ御社製品が第三者に対し損害を与えたことにより、当該第三者から御社に対して損害賠償請求がなされ、御社がこれを支払った場合、御社は当該欠陥と相当因果関係のある損害の賠償を当社に請求することができます。なお、賠償額は、当社製品および御社製品の性質、価格、御社と当社のそれぞれの損害に対する責任の割合等を考慮し、御社に対する当社製品の最初の出荷から 1 年間の取引対価の合計額を上限として、御社と当社において協議のうえ、これを定めるものとします。
ただし、次の各号の一つに該当する場合は当社は責任を負わないものとします。
 - (a) 当社が当社製品を御社に引渡した時点の科学・技術水準では当社製品の瑕疵を発見することができなかった場合。
 - (b) 当該欠陥が設計に関する御社の指示に従ったことにより生じ、かつ当該欠陥が生じたことにつき当社に過失がなかった場合。
 - (c) 御社が当社製品について通常予測される故障発生率、故障モードを考慮した製品の安全設計を怠っていた場合。

- (d) 当該欠陥が、その遵守を義務付けられている公的機関の定めた基準にしたがって製造したことに起因する場合。
 - (e) 当該欠陥が、当社製品の改造または当社の定めた使用、保管、廃棄等に関する諸条件(当社製品の取扱説明書、カタログ、仕様書等に記載された注意書、警告を含むがこれに限らない)に反したことに起因する場合。
 - (f) 当該欠陥が、当社製品を御社に引渡した後に生じた場合。
 - (g) 当社製品の欠陥が生命、身体に危害をおよぼすおそれの強い製品または多大な物的損害を発生させるおそれの強い製品に当社製品が使用される場合で、事前に当社の同意を得ていない場合。
当社に対し第三者から直接、損害賠償請求がなされ、当社がこれを支払った場合、上記に基づく当社の負担部分を越える額については、当社は御社に求償できるものとします。
- (5) 当社は、製品仕様の変更や製品生産を中止する権利を有し、予告なく製品仕様の変更や生産の中止をする場合があります。お客様が当社からの購買を1年以上中断している場合、当該品の生産が中止されていないこと、また仕様が最新のものであることをご確認のうえ、発注してください。
- (6) 本製品および包装材を廃棄・処理する際には、それぞれの国または地域で定めた法律や条例を遵守してください。お客様の製品に適用される RoHS 指令、REACH 規則、そのほかの環境関連法令を十分調査したうえでご使用ください。法令違反によって生じた損害に関して、当社はその責任を負いません。
- (7) 本仕様書に記載された当社製品に関する情報やデータは、あくまで用途や使用例の一部を示すものです。これらの情報やデータの使用に起因または関連して、お客様や第三者に生じた損害および第三者の特許権、著作権、そのほかの知的財産権の侵害等に関して、当社は一切責任を負いません。
また、本書に基づき第三者または当社の特許権、著作権、そのほかの知的財産権を何ら許諾するものではありません。
- (8) 本仕様書の一部または全部を当社に無断で転載、または複製することを固くお断りします。
- (9) 本仕様書に記載された製品(技術)を、以下の目的で使用することを禁止します。
(a) 国際的平和および安全の維持の妨げとなる使用目的を有する者への再提供
(b) 上記のような目的で自ら使用すること、または第三者に使用させること
なお、輸出または国外へ提供される場合は、「外国為替及び外国貿易法」(外為法)、「米国輸出管理規則」およびこれらの関連法令並びに輸出先で適用される輸出入管理に関する法令および規則の定めるところにしたがい、必要な手続きをとってください

◆補足・参考資料

1. パッケージ外形寸法

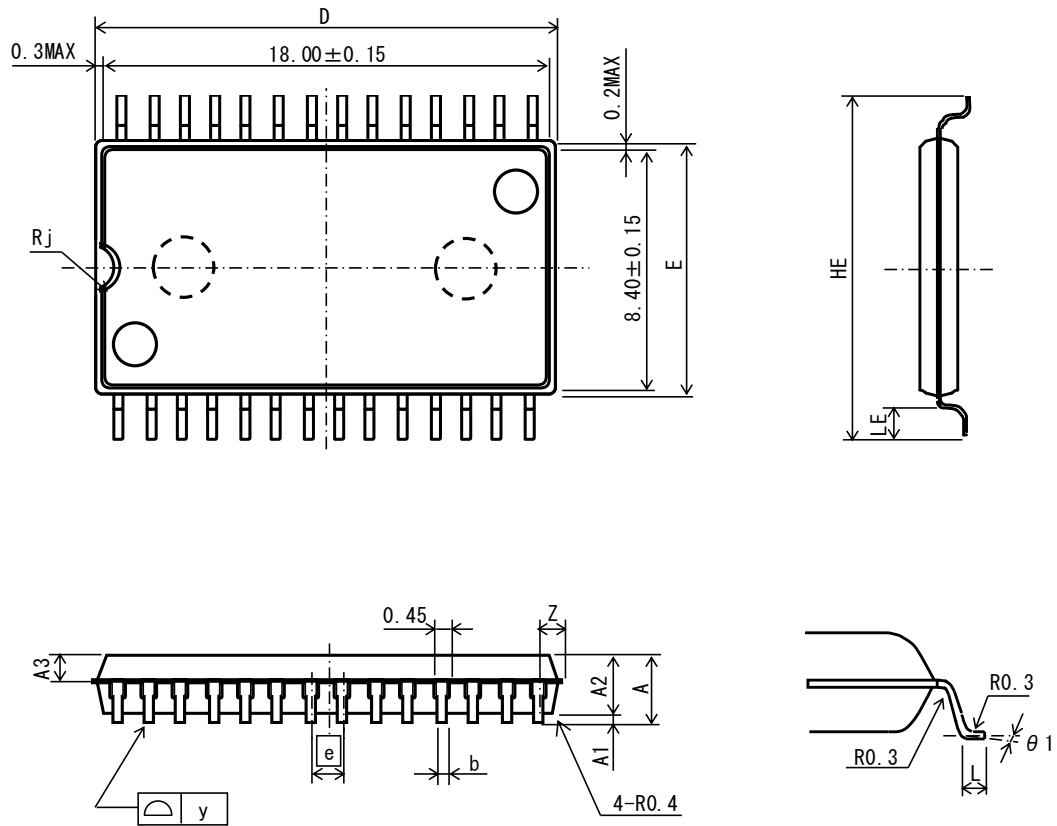


図 1.1 外形寸法

表 1.1 規格値

寸法	規格値 (mm)		
	MIN	TYP	MAX
A	—	—	2.40
A1	0.10	—	—
A2	—	2.00	2.10
A3	0.75	0.85	0.95
b	0.32	0.40	0.48
D	—	—	18.75
E	—	8.60	8.80
e	1.17	1.27	1.37
HE	11.50	11.80	12.10
L	0.80	1.00	1.20
LE	—	1.70	—
Rj	—	0.60	—
Z	—	—	1.12
θ 1	0°	—	8°
y	—	—	0.15

安全上のご注意とお願い

半導体デバイスの取り扱いを誤ると故障の原因となりますので、使用する前に必ず最新版の「高耐圧IC取扱説明書」を熟読し、正しくご使用ください。



本資料のこの記号は、注意を促す内容がある事を告げるものです。



注意

この表示を無視して誤った取り扱いをすると、人が傷害を負う可能性が想定される内容および、物的損害のみの発生が想定される内容を示しています。



注意

- (1) 半導体デバイスを用いる電子回路の設計にあたっては、使用上いかなる外部条件の変動においても、そのデバイスに指定された「最大定格」を超えないようにしてください。また、「安全動作領域(SOA)」を超えないようにしてください。
- (2) 半導体デバイスは、偶発的または予期せぬサージ電圧などにより故障する場合がありますので、故障しても拡大被害が出ないような冗長設計、誤動作防止設計など安全設計を図ってください。
- (3) 高い信頼性が要求される用途(自動車用、鉄道用、船舶用等)に使用される場合には、必ず事前に当社へご連絡のうえ、文書による承諾を得てください。また、極めて高い信頼性が要求される用途(原子力制御システム、航空宇宙機器、ライフサポート関連の医療機器等)には使用しないでください。
(半導体デバイスが故障すると、結果として半導体デバイスあるいは配線、配線パターンなどが発煙、発火、または半導体デバイスが破裂する場合があります。)

お願い

1. 本データシートは、パワー半導体デバイス(以下製品と呼ぶ)の仕様、特性などについて掲載した資料です。
2. 本データシートに記載の製品データ、図、表などのすべての情報は本データシート発行時点のものであり、当社はこれらの情報や製品の仕様等を予告なしに変更することがあります。当社製品のご購入およびご使用にあたりましては、事前に当社営業窓口で最新の情報をご確認ください。
3. 本データシートに記載された情報やデータの使用に起因または関連して、お客様や第三者に生じた損害および第三者の特許権、著作権、そのほかの知的財産権の侵害等に関して、当社は一切責任を負いません。
4. 本データシートによって第三者または当社の特許権、著作権、そのほかの知的財産権を何ら許諾するものではありません。
5. 本データシートの一部または全部を当社に無断で転載、または複製することを堅くお断りします。
6. 本データシートに記載された製品(技術)を、以下の目的で使用することを禁止します。
 - (a) 国際的平和および安全の維持の妨げとなる使用目的を有する者への再提供
 - (b) 上記のような目的で自ら使用すること、または第三者に使用させることなお、輸出または国外へ提供される場合は、「外国為替及び外国貿易法」(外為法)、「米国輸出管理規則」およびこれらの関連法令並びに輸出先で適用される輸出入管理に関する法令及び規則の定めるところにしたがい、必要な手続きをとってください。
7. 最大定格値を超えて使用した場合の製品の故障および二次的損害につきましては、当社はその責任を負いません。

最新情報(各製品の個別仕様やアプリケーションに関する詳細)は、下記Webサイトをご参照ください。不明な点は、当社営業窓口までお問い合わせください。

<http://www.hitachi-power-semiconductor-device.co.jp>