

三相DCブラシレスモータドライバIC

ECN30210 製品仕様書

Rev. 7

1. 製品概要

1.1 特徴

- (1) AC200～240Vに対応しており、ICの定格は600V/1.5A (条件:T_j=25°C)です。
- (2) 高圧PWM(Pulse Width Modulation)駆動方式が可能となり、システムの効率向上につながります。
- (3) アナログ速度指令信号(VSP信号)によるモータの可変速制御ができます。
- (4) 6個のIGBTとフリーホイールダイオード、これらを駆動する回路、保護回路などをワンパッケージに搭載することにより、省スペース化が実現できモータ内蔵が可能となります。
- (5) 高圧系と低圧系(15V)の直流電源各々1台で駆動できます。
- (6) パッケージは、DIP26、SOP26および、DIP26Nのラインナップがあり、高圧端子間は絶縁距離を確保しています。

1.2 機能

- (1) ホール素子入力対応
- (2) 電源シーケンスフリー(出力端子の電流が1A以下時)
- (3) チャージポンプ回路(チャージポンプ用高圧ダイオード内蔵)
- (4) モータ回転速度モニタ用FG(Frequency Generator)信号出力(3パルスおよび1パルス)
- (5) オールオフ機能
- (6) 電流制限機能(0.5V検出)
- (7) 過電流保護機能(1.0V検出)
- (8) V_{cc}不足電圧検出機能
- (9) 過熱保護機能
- (10) モータロック保護機能
- (11) PWM回路(20kHzPWM動作可能)
- (12) 三相分配回路
- (13) V_{cc}スタンバイ機能

1.3 回路ブロック

図1.3.1に示します。太枠内がECN30210です。

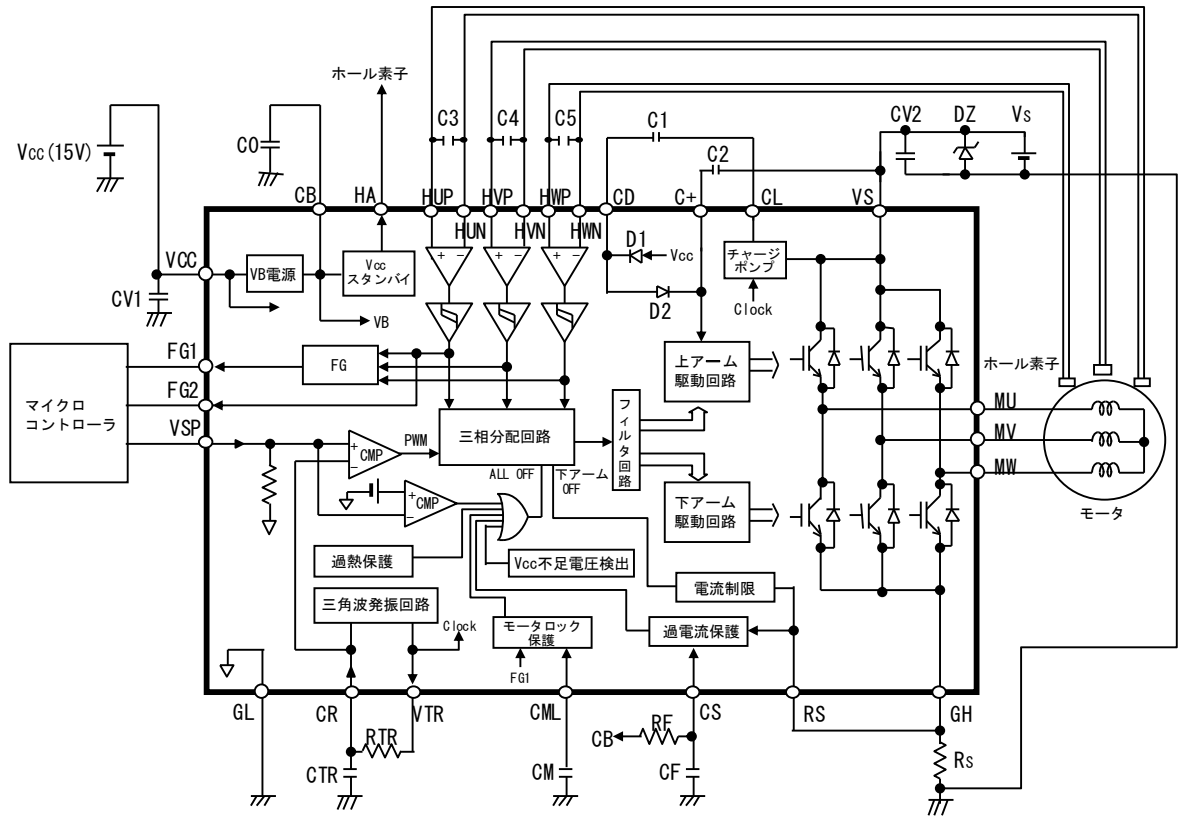
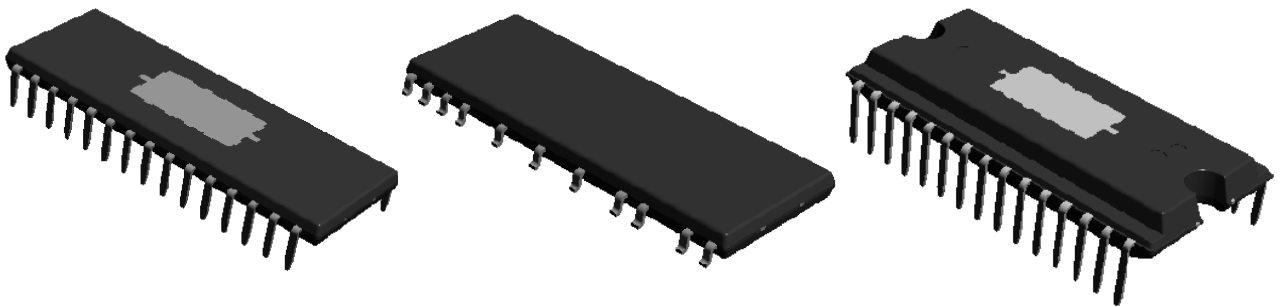


図1.3.1 回路ブロック

1.4 外形



ECN30210P
(パッケージタイプ : DIP26)

ECN30210F
(パッケージタイプ : SOP26)

ECN30210PN
(パッケージタイプ : DIP26N)

図1.4.1 ECN30210の外形

2. 仕様

2.1 最大定格

表2.1.1 最大定格

条件: Ta=25°C

No.	項目	記号	端子	定格値	単位	備考
1	出力素子耐圧	VSM	VS, CL, CD, MU, MV, MW	600	V	
2	電源電圧	VCC	VCC	18	V	
3	C+_VS間端子電圧	VCPM	C+, VS	18	V	
4	入力端子電圧	VIN	VSP, RS, HUP, HUN, HVP, HVN, HWP, HWN	-0.5~VB+0.5	V	
5	出力電流	パルス	IP MU, MV, MW	1.5	A	注1
6		DC		IDC		
7	VB電源出力電流	IBMAX	CB, HA	50	mA	注3
8	動作接合温度範囲	Tjop	—	-40~+135	°C	注2
9	保存温度範囲	Tstg	—	-40~+150	°C	

注1. 本製品がカットオフできる出力電流値を示します。

注2. 接合一ケース間熱抵抗 Rjc=3°C/W(参考値)

注3. IBMAXは、CB端子とHA端子の出力電流の合計値を表します。

2.2 電気的特性

記号添字Tは上アーム、添字Bは下アームを示します。

表2.2.1 電気的特性

条件: Ta=25°C

No.	項目		記号	端子	Min.	Typ.	Max.	単位	条件	
1	スタンバイ電流		ISH	VS	—	0.1	0.4	mA	VSP=0V, VS=325V, VCC=15V	
2			ICC	VCC	—	4	10	mA	VSP=0V, VCC=15V, IB=0A 注7	
3	出力電圧降下		VONT	MU, MV, MW	—	2.0	3.0	V	I=0.35A, VCC=15V	
4			VONB		—	2.0	3.0	V		
5	還流ダイオード順電圧降下		VFDT		—	1.6	2.8	V	I=0.35A	
6			VFDB		—	1.6	2.8	V		
7	VTR端子出力抵抗		RVTR	VTR	—	200	400	Ω	IVTR=±1mA, VCC=15V	
8	三角波	振幅レベル	VSAWH	CR	4.9	5.4	5.9	V	VCC=15V	
9			VSAWL		1.7	2.1	2.4	V		
10		振幅	VSAWW		2.8	3.3	3.8	V		VCC=15V 注1
11	電流制限	基準電圧	Vref1	RS	0.45	0.50	0.55	V	VCC=15V	
12		遅延時間	Tref1		1.2	2.0	4.5	μs		
13	過電流保護	基準電圧	Vref2	RS, CS	0.8	1.0	1.2	V	VCC=15V	
14		遅延時間	Tref2		—	1.7	2.7	μs		VCC=15V, CF=470pF, RF=2MΩ
15		回復時間	Trs		—	1.0	2.0	ms		
16	RS端子入力電流		IILRS	RS	-100	—	—	μA	VCC=15V, RS=0V 注5	
17	ホール 信号端子	最小差動入力電圧	VHOS	HUP, HUN, HVP, HVN, HWP, HWN	60	—	—	mVp-p	VCC=15V 注2	
18		入力電流	IH		—	—	2	μA		
19		同相入力電圧範囲	VHCM		3	—	6	V		
20		ヒステリシス幅	VHHYS		20	40	60	mV		
21		入力電圧L→H	VHLH		-5	20	45	mV		
22		入力電圧H→L	VHHL		-45	-20	5	mV		
23	VSP端子	入力電流	IVSPH	VSP	5	—	100	μA	VSP=5.0V, VCC=15V プルダウン抵抗 注3	
24		オフセット電圧	SPCOMOF		-40	60	160	mV		VCC=15V CR端子基準
25		オールオフ 動作電圧	Voff		0.85	1.23	1.60	V		VCC=15V
26	VB電源	出力電圧	VB	CB	6.8	7.5	8.2	V	VCC=15V, IB=0A 注7	
27		出力電流	IB		—	—	45	mA		VCC=15V 注7
28	HA端子出力抵抗		RHA	HA	—	20	40	Ω	VCC=15V HA端子出力電流10mA	
29	FG1, FG2端子出力抵抗		RFGP	FG1, FG2	—	0.9	3.0	kΩ	IFG=1mA, VCC=15V 注4	
30			RFGN		—	0.4	1.5	kΩ		IFG=-1mA, VCC=15V 注4
31	Vcc不足電圧 検出	動作電圧	LVSDON	VCC, MU, MV, MW	11.0	12.0	12.9	V		
32		回復電圧	LVSDOFF		11.1	12.5	13.0	V		
33	動作最小パルス幅(下アーム)		TMINB	MU, MV, MW	0.8	—	—	μs	VCC=15V 注6	
34	チャージポンプ用ダイオード		VFDPC	VCC, CD, C+	—	0.8	1.4	V	I=1mA	
35	過熱保護	動作温度	TSDON	MU, MV, MW	140	170	195	°C	VCC=15V	
36		回復温度	TSDOFF		115	145	170	°C		
37	モータロック	動作時間	TMLON	CML	0.6	2.0	3.0	ms	VCC=15V, CM=1000pF	
38	保護	回復時間	TMLOFF		5	12	20	ms		

注1. 三角波振幅(VSAWW)は、次式で定義します。

$$VSAWW = VSAWH - VSAWL \quad (V)$$

注2. 等価回路を図2.2.1に示します。

注3. プルダウン抵抗は、typ. 240kΩです。等価回路を図2.2.2に示します。

注4. 等価回路を図2.2.3に示します。

注5. プルアップ抵抗は、typ. 200kΩです。等価回路を図2.2.4に示します。

注6. フィルタ回路を通過するパルス幅です。

注7. IBは、CB端子とHA端子の出力電流の合計値を表します。

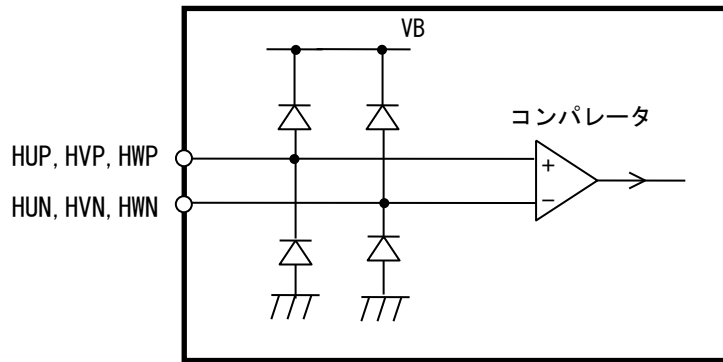


図 2.2.1 ホール信号端子の等価回路

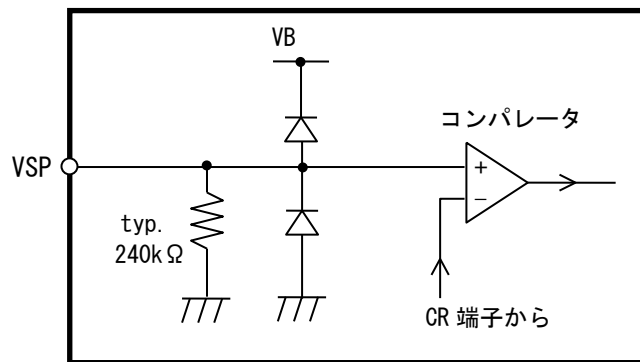


図 2.2.2 VSP 端子の等価回路

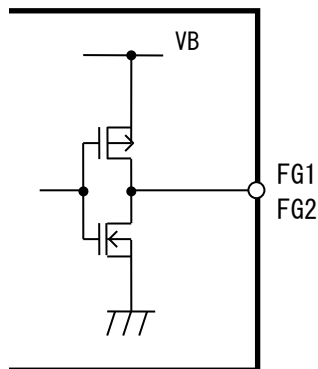


図 2.2.3 FG1, FG2 端子の等価回路

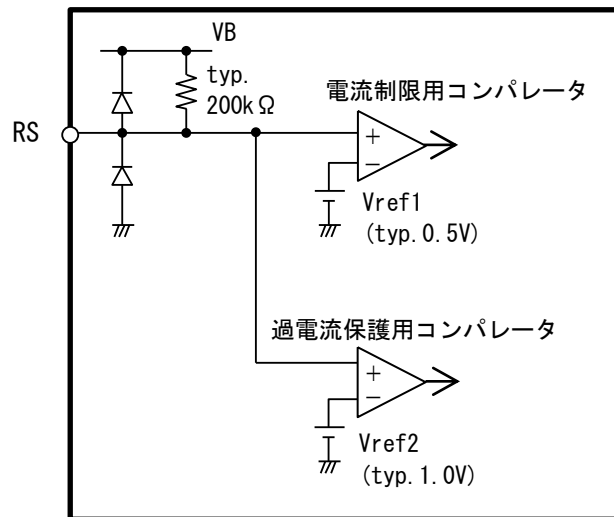


図 2.2.4 RS 端子の等価回路

2.3 動作条件

表2.3.1 動作条件

No.	項目	記号	端子	Min.	Typ.	Max.	単位
1	電源電圧	VSop	VS	15	325	450	V
2		VCCop	VCC	13.5	15.0	16.5	V

2.4 機能, 動作

2.4.1 真理値表

表2.4.1.1 真理値表

状態	ホール信号端子入力			U相		V相		W相		FG1出力	FG2出力
	HU	HV	HW	上アーム	下アーム	上アーム	下アーム	上アーム	下アーム		
①	H	L	H	OFF	ON	ON	OFF	OFF	OFF	H	H
②	H	L	L	OFF	ON	OFF	OFF	ON	OFF	L	H
③	H	H	L	OFF	OFF	OFF	ON	ON	OFF	H	H
④	L	H	L	ON	OFF	OFF	ON	OFF	OFF	L	L
⑤	L	H	H	ON	OFF	OFF	OFF	OFF	ON	H	L
⑥	L	L	H	OFF	OFF	ON	OFF	OFF	ON	L	L
—	L	L	L	OFF	OFF	OFF	OFF	OFF	OFF	L	L
—	H	H	H	OFF	OFF	OFF	OFF	OFF	OFF	H	H

注1. 入力Hの定義: $H * P - H * N > VHLH$
 入力Lの定義: $H * P - H * N < VHHL$

2.4.2 タイムチャート

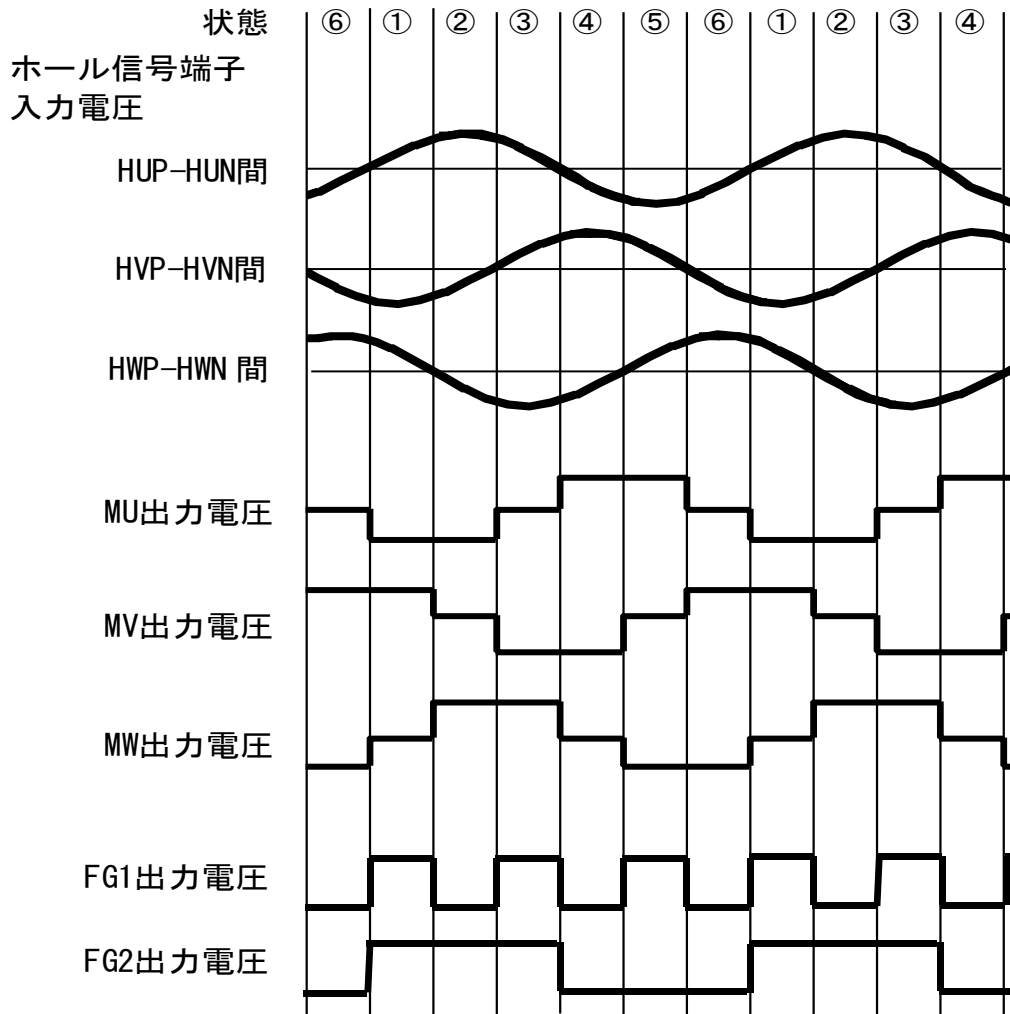


図2.4.2.1 タイムチャート

2.4.3 PWM動作

PWM信号は、外部VSP入力電圧と内部三角波信号(CR端子信号)の比較によって生成します。PWMdutyとVSP入力電圧の関係を図2.4.3.1に示します。PWMdutyは、IGBTのゲート駆動信号のdutyを示しており、出力端子(MU, MV, MW)の電圧はご使用条件などにより本図と異なる場合があります。なお、PWMは下アームチョッピングで行います。

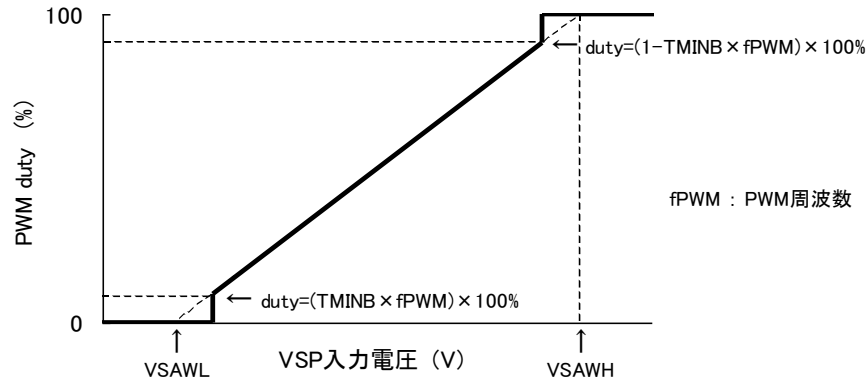


図2.4.3.1 VSP入力電圧とPWMdutyの関係

2.4.4 電流制限動作

本製品は、外部シャント抵抗Rsで電流を検出します。シャント抵抗の電圧が、電流制限用基準電圧Vref1 (typ. 0.5V)を超えると、全相下アームのIGBTをOFFにします。リセット動作は、内部クロック信号(VTR端子信号)の1周期ごとに行います。

2.4.5 過電流保護動作

シャント抵抗の電圧が過電流保護用基準電圧Vref2 (typ. 1.0V)を超えると、全相上下アームのIGBTをOFFにします。過電流保護回復時間Trs (typ. 1ms)経過すると、入力信号に応じてIGBTが動作する状態に戻ります。

本機能を使用しない場合は、CS端子をCB端子に接続してください。

本機能や他の機能などにより、モータ回転中に全アームをオフすると、回生電流が流れて電源電圧が上昇する場合があります。電源電圧が最大定格(600V)を超えないようにしてください。

2.4.6 Vcc不足電圧検出動作

Vcc電圧が低下してVcc不足電圧動作電圧(LVSDON)以下になると、全相上下アームのIGBTをOFFにします。Vccが上昇すると、Vcc不足電圧回復電圧(LVSDOFF)以上で入力信号に応じてIGBTが動作する状態に戻ります。

2.4.7 オールオフ機能

本製品は、VSP端子の入力電圧がVSAWL (typ. 2.1V)以下のとき、モータ駆動を停止します。VSP端子の入力電圧がVSAWLから更に低下しVoff (typ. 1.23V)以下になると、IC内部の消費電流低減のためにオールオフ状態にします。

VSP入力電圧に対する出力状態を表2.4.7.1に示します。

表2.4.7.1 VSP入力電圧に対する出力状態

VSP入力電圧	モータ 駆動状態	上アームIGBT	下アームIGBT
$0V \leq VSP < V_{off}$	停止	全相OFF	全相OFF
$V_{off} \leq VSP < V_{SAWL}$		2.4.1項 真理値表にしたがう	全相OFF
$V_{SAWL} \leq VSP$	駆動	2.4.1項 真理値表にしたがう	2.4.1項 真理値表にしたがう

2.4.8 モータロック保護動作

モータがロックした場合、FG1信号がHまたはLで固定されてから動作時間(t1)が経過すると、モータロックを検出して全相上下アームのIGBTをOFFにします。その後、回復時間(t2)が経過すると入力信号に応じてIGBTが動作する状態に戻ります。

動作・回復時間は、次式によって外付けコンデンサCMの容量で調整できます。

$$\text{動作時間: } t1 (s) = \{TMLON (ms) / 1000\} \times \{CM (pF) / 1000 (pF)\}$$

$$\text{回復時間: } t2 (s) = \{TMLOFF (ms) / 1000\} \times \{CM (pF) / 1000 (pF)\}$$

Vs電圧が低い、モータの負荷が大きいなどの理由によって、モータの起動に時間が掛かる場合は、起動中にロックを検出する可能性があります。起動時間の変動も考慮のうえ、外付けコンデンサCMの容量を設定してください。

下記(1)～(3)のいずれかの場合、モータロックを検出しません。

- (1) VSP入力電圧がtyp. 2.2V以下
- (2) VCC不足電圧検出が動作
- (3) 過熱保護が動作

本機能を使用しない場合は、CML端子をGL端子に接続してください。

2.4.9 過熱保護動作

IGの温度が上昇し過熱保護動作温度(TSDON)以上になると、全相上下アームのIGBTをOFFにします。IGの温度が回復温度(TSDOFF)まで低下すると、入力信号に応じてIGBTが動作する状態に戻ります。

2.4.10 Vccスタンバイ機能

VSP入力電圧がオールオフ動作電圧(typ. 1.23V)以上のとき、内部素子がオンしてHA端子からホール素子へ電流を供給します。

オールオフ動作電圧以下のとき、内部素子がオフしてホール素子への電流を遮断することによって、スタンバイ時のVcc電源からの消費電力を低減します。

ホール素子への電流が遮断されると、ホール信号入力端子(H*P, H*N)は全てL固定となります。このときFG1とFG2はLを出力します。VSP入力電圧がオールオフ動作電圧以下のときに、FG1またはFG2の出力信号よりモータの回転状態を検出する必要がある場合は、本機能(HA端子)を使用せず、CB端子をホール素子の電源として使用してください。

本機能を使用しない場合は、HA端子をオープンまたはCB端子に接続してください。

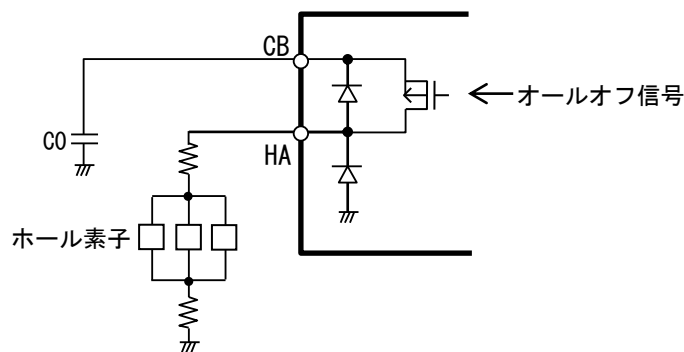


図 2.4.10.1 ホール素子接続例と内部等価回路

2.4.11 電源シーケンスフリー

出力端子の電流が1A以下のとき、Vcc電源、Vs電源、VSP入力電圧の立ち上げ・立ち下げの順番に関わらず、IGBTの電流飽和は発生しません。

ただし、モータロック保護機能を有効にしている場合は、Vcc電源とVSP入力電圧を立ち上げた後にVs電源を立ち上げると、モータロック保護機能の動作によって起動が遅れる場合がありますので注意してください。

3. 標準アプリケーション

3.1 外付け部品

表3.1.1 外付け部品

部品	標準値	目的	備考
C0	1.0 μ F \pm 10%, 25V	内蔵VB電源平滑用	
CV1	1.0 μ F \pm 10%, 25V	Vcc電源平滑用	注1
CV2	33nF \pm 10%, 630V	Vs電源平滑用	注2
DZ	5W	Vsラインサージ吸収用	
C1, C2	0.22 μ F \pm 10%, 25V	チャージポンプ用	
C3, C4, C5	1000pF \pm 10%, 25V	ホール信号ノイズ除去用	注3
Rs	1 Ω \pm 1%, 1W	電流制限設定用	注4
CTR	2200pF \pm 5%, 25V	PWM周波数設定用	注5
RTR	11k Ω \pm 5%		
CM	1.0 μ F \pm 10%, 25V	モータロック保護用	
CF	470pF \pm 10%, 25V	過電流保護用	
RF	2M Ω \pm 10%		

注1. ノイズ耐量を考慮し、必要に応じてコンデンサの容量アップやツェナーダイオードを接続してください。

注2. ノイズ耐量を考慮し、必要に応じてコンデンサの容量を増やしてください。

注3. ご使用環境に応じて、容量を調整してください。

注4. 電流制限設定値は、次式で求めます。

$$I = V_{ref1} / R_s \text{ (A)}$$

シャント抵抗Rsは、上記および4章を参照のうえ、決定してください。

注5. PWM周波数は、次式で求めます。

$$f_{PWM} \approx 0.494 / (CTR \times RTR) \text{ (Hz)}$$

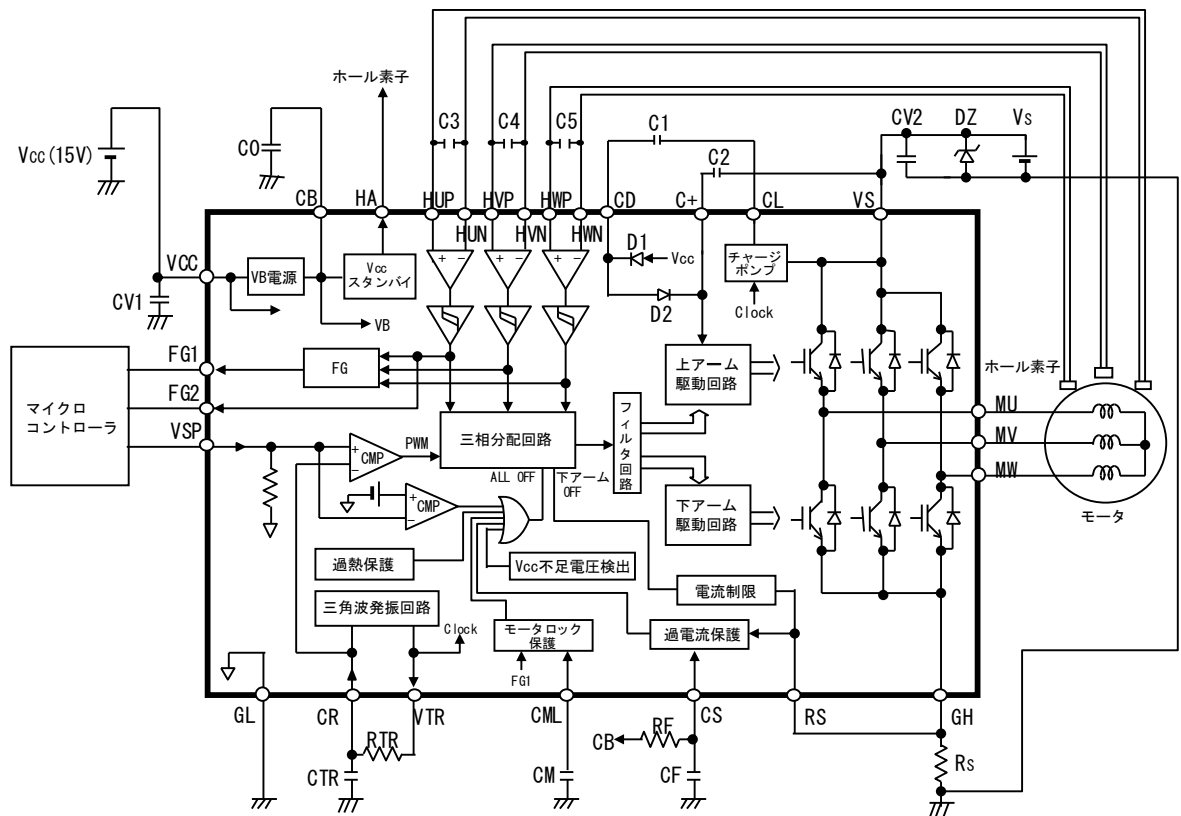


図 3.1.1 回路ブロック (太枠内 ECN30210)

4. 安全動作領域・ディレーティング

4.1 安全動作領域

出力端子の電圧・電流は、図4.1.1の安全動作領域内で使用してください。

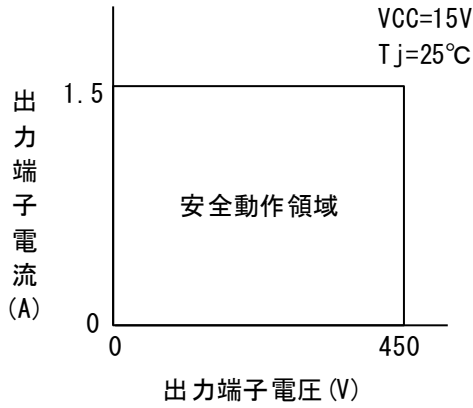


図4.1.1 安全動作領域

4.2 電源シーケンスとVcc電圧に対する電流ディレーティング

Vcc電圧に対する電流ディレーティングを図4.2.1に示します。

出力端子の電流は、図4.2.1のディレーティングカーブ範囲内で使用してください。

出力端子の電流が1A以下の場合、電源シーケンスはフリーとなります。

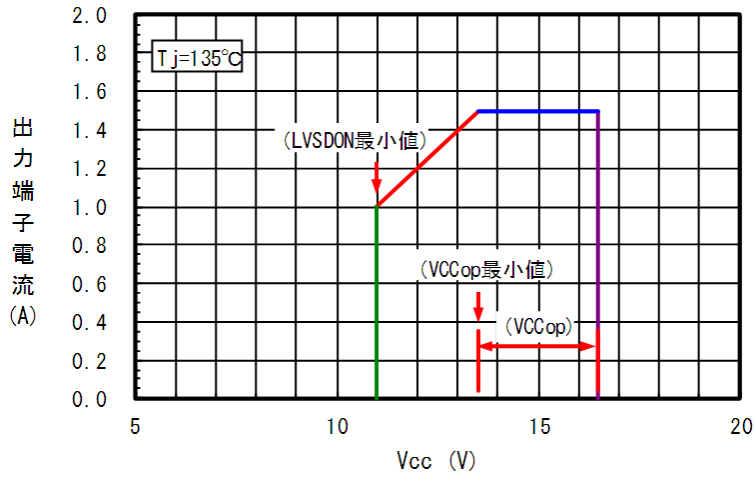


図4.2.1 Vccに対する電流ディレーティング

4.3 温度に対する電流ディレーティング

接合温度に対する電流ディレーティングを図 4.3.1 に示します。

出力端子の電流は、図 4.3.1 のディレーティングカーブ範囲内で使用してください。

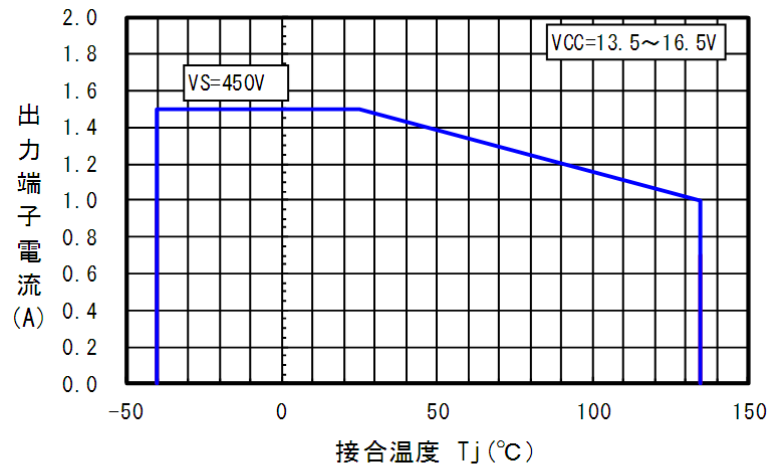


図4.3.1 接合温度に対する電流ディレーティング

4.4 シャント抵抗の選定

電流制限設定においては、電流制限用基準電圧 (V_{ref1}) ばらつき、シャント抵抗 (R_s) ばらつき、遅延時間を考慮し、ご使用の条件に応じて図4.2.1または図4.3.1のいずれか低い方の電流値以下としてください。

4.5 最大定格に対するディレーティング

以下に、信頼性設計上考慮すべきディレーティング基準例を示します。

- (a) 温度: 接合温度 T_j は、110°C以下としてください。
- (b) 電圧: V_s 電源電圧は、450V以下としてください。

接合温度 T_j は、電源電圧、周囲温度、負荷、放熱経路など、多くのパラメータの影響を受けるため、実機にて十分な評価を行って下さい。

5. 端子配置

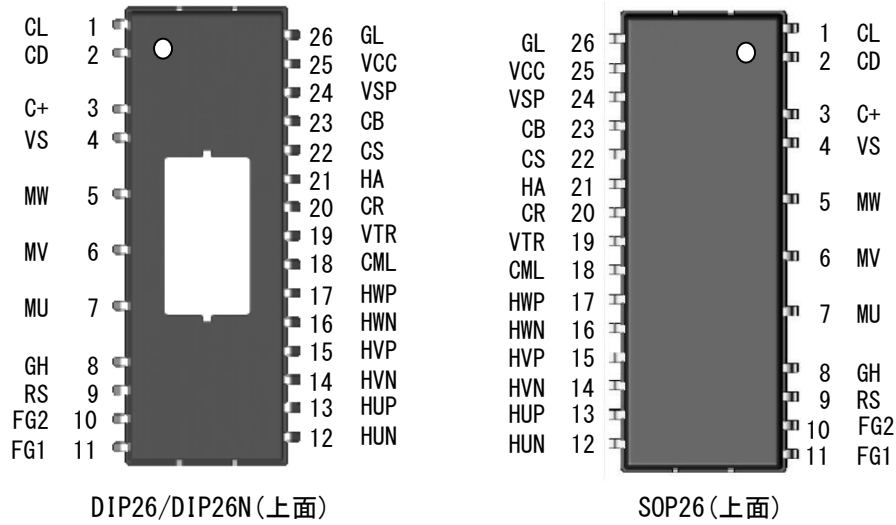


図5.1 端子配置

6. 端子説明

表 6.1 端子説明

端子番号	端子記号	端子の説明	備考
1	CL	チャージポンプ回路用端子	注1
2	CD	チャージポンプ回路用端子	注1
3	C+	チャージポンプ回路用端子	注1
4	VS	高圧電源端子	注1
5	MW	W相出力端子	注1
6	MV	V相出力端子	注1
7	MU	U相出力端子	注1
8	GH	下アームIGBTエミッタおよびFWDアノード端子 (シャント抵抗を接続)	
9	RS	電流制限および過電流保護用入力端子	
10	FG2	モータ回転速度モニタ用出力端子(1パルス)	
11	FG1	モータ回転速度モニタ用出力端子(3パルス)	
12	HUN	U相ホール信号-側入力端子	
13	HUP	U相ホール信号+側入力端子	
14	HVN	V相ホール信号-側入力端子	
15	HVP	V相ホール信号+側入力端子	
16	HWN	W相ホール信号-側入力端子	
17	HWP	W相ホール信号+側入力端子	
18	CML	モータロック保護用端子	
19	VTR	PWM周波数設定用抵抗接続端子	
20	CR	PWM周波数設定用抵抗、コンデンサ接続端子	
21	HA	Vccスタンバイ用出力端子	
22	CS	過電流保護用端子	
23	CB	内蔵VB電源端子	
24	VSP	速度指令入力端子	
25	VCC	15V電源端子	
26	GL	グランド端子	

注1. 高圧端子です。CD~CL間とC+~VS間の端子間電圧は低圧のため、端子間距離は低圧端子と同じにしています。

注2. タブ露出部は、グランド端子と同電位です。

7. 検査

常温での全数検査を実施します。過熱保護回路の動作温度と回復温度は、常温での等価的な検査を行います。

8. ご使用上の注意事項

8.1 静電気対策

- (a) IC は、静電気によるダメージから保護できるように、取り扱い上の注意が必要です。IC 運搬用の容器、治具は、輸送中の振動等外部からの影響によって帯電しないものとしてください。導電性容器を用いるなど有効な手段をとってください。
- (b) 作業台、機械装置、測定器など IC が触れるものは接地してください。
- (c) 人体衣服に帯電した静電気による破壊を防止するため、IC 取り扱い中は人体を高抵抗(100k Ω ~ 1M Ω)を介して接地してください。
- (d) 他の高分子化合物と摩擦が生じないようにしてください。
- (e) IC を実装したプリント板を移動する場合には、振動や摩擦が生じないようにするとともに、端子を短絡して同電位にするなどの配慮が必要です。
- (f) 基板への実装工程では、加湿器を用い相対湿度を45~75%に維持することが必要です。また、湿度管理が困難な場合は、空気イオン化ブローア(イオナイザーともいう)の併用が有効です。

8.2 出力短絡保護

本製品は、出力短絡(負荷短絡など)が生じると破壊する場合がありますので、外部で保護してください。

8.3 最大定格

本製品を用いる電子回路の設計にあたっては、使用しかなる外部条件の変動においても、本仕様書で指定された『最大定格』を超えないようにしてください。最大定格を超えた場合は、本製品が故障するおそれがあります。最大定格値を超えて使用した場合の本製品の故障および二次的損失については、当社はその責任を負いません。

8.4 ディレーティング設計

信頼性確保のため、『最大定格』の範囲内においても、高負荷(高温、高電圧、大電流)での連続使用は避け、ディレーティング設計を行ってください。

8.5 安全設計

本製品は、偶発的または予期せぬサージ電圧などによって故障する場合がありますので、故障しても拡大被害が出ないような冗長設計、誤動作防止設計など安全設計を図ってください。

8.6 用途

高い信頼性が要求される以下の用途に使用される場合には、必ず、事前に当社へご連絡のうえ、文書による承諾を得てください。

- ・自動車用、鉄道用、船舶用・・・等

また、極めて高い信頼性が要求される用途には使用しないでください。

- ・原子力制御システム、航空宇宙機器、ライフサポート関連の医療機器・・・等

8.7 はんだ付け

(1) DIP26, DIP26Nのはんだ付け条件

フローはんだ※のピーク温度は260°C以下、浸漬時間は10秒以下としてください。

実装によるストレスが大きい場合(予備加熱による長時間の温度上昇や、実装による応力など)、ICの劣化、また破壊の原因となる可能性があります。基板実装後、システムとして確認してください。

※フローはんだ;リード端子のみはんだ槽に入り、樹脂およびタブ部ははんだ槽に入りません。

(2) SOP26のはんだ付け条件

リフローによる推奨実装条件を図8.7.1に示します。

実装によるストレスが大きい場合(予備加熱による長時間の温度上昇や、実装による応力など)、ICの劣化、また破壊の原因となる可能性があります。基板実装後、システムとして確認してください。

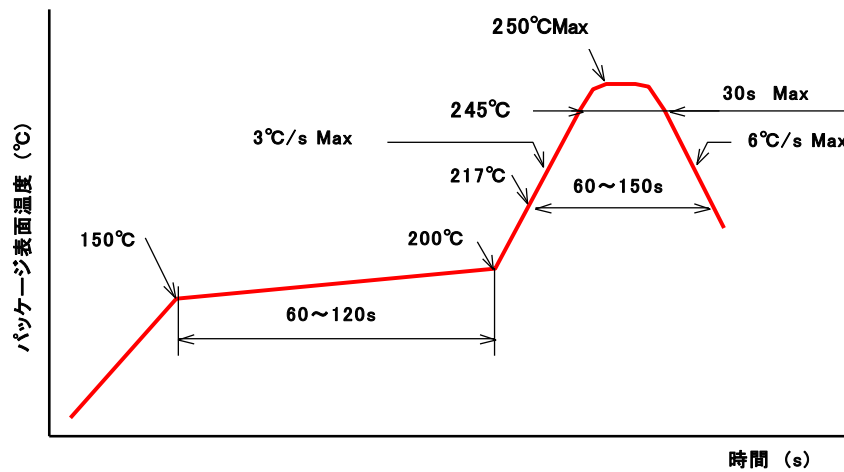


図8.7.1 赤外線リフローおよびエアリフロー推奨条件

(3) はんだ接続部の信頼性

はんだ接続部の信頼性は、はんだ付け条件、基板材質、フットパターンなどの影響を受けます。ご使用にあたっては、基板実装後の温度サイクル試験や熱衝撃試験などにより十分な評価を行ってください。

8.8 保管条件

パッケージタイプ SOP26 のリール梱包品が対象です。

(1) 防湿包装(アルミラミネート袋)開封前

[温度、湿度] 5~35°C、85%RH 以下

[期限] 2 年以内

(2) 防湿包装(アルミラミネート袋)開封後

防湿包装を開封後 実装までの保管条件は、下記に示す条件内での実装を推奨いたします。

[温度、湿度] 5~30°C、70%RH 以下

[期限] 1 週間以内

(3) 防湿包装開封後の一時保管

防湿包装を開封後、未使用品を一時的に保管される場合は、できるだけ短時間(10 分間程度)に乾燥剤とともに防湿袋に戻し、開口部を 2 つ折りにし、粘着テープ等で密閉したうえで、下記の条件で保管されることを推奨いたします。

[温度、湿度] 5~35°C、85%RH 以下

[期限] 1 か月以内

※上記(1)~(3)の[期限]を超えることが予想される場合は、常温の乾燥炉(30%RH 以下)での保管を推奨します。

(4) ベーク処理

上記(1)~(3)の[期限]を超えた場合、以下の条件でベーク処理を行ってください。

(常温の乾燥炉(30%RH 以下)で保管していた場合は、この限りではありません。)

なお、テーピング包装品のテープおよび、リールは耐熱仕様ではありませんのでベーク処理は行わないでください。

ベーク処理を施す際には、耐熱容器に移し替えをお願いいたします。

ベークの条件を下記に示します。

[温度] 125±5°C

[時間] 16~24h

8.9 その他

上記以外の製品を取り扱ううえでの注意事項については、「高耐圧IC取扱説明書」および「アプリケーションノート」を参照してください。

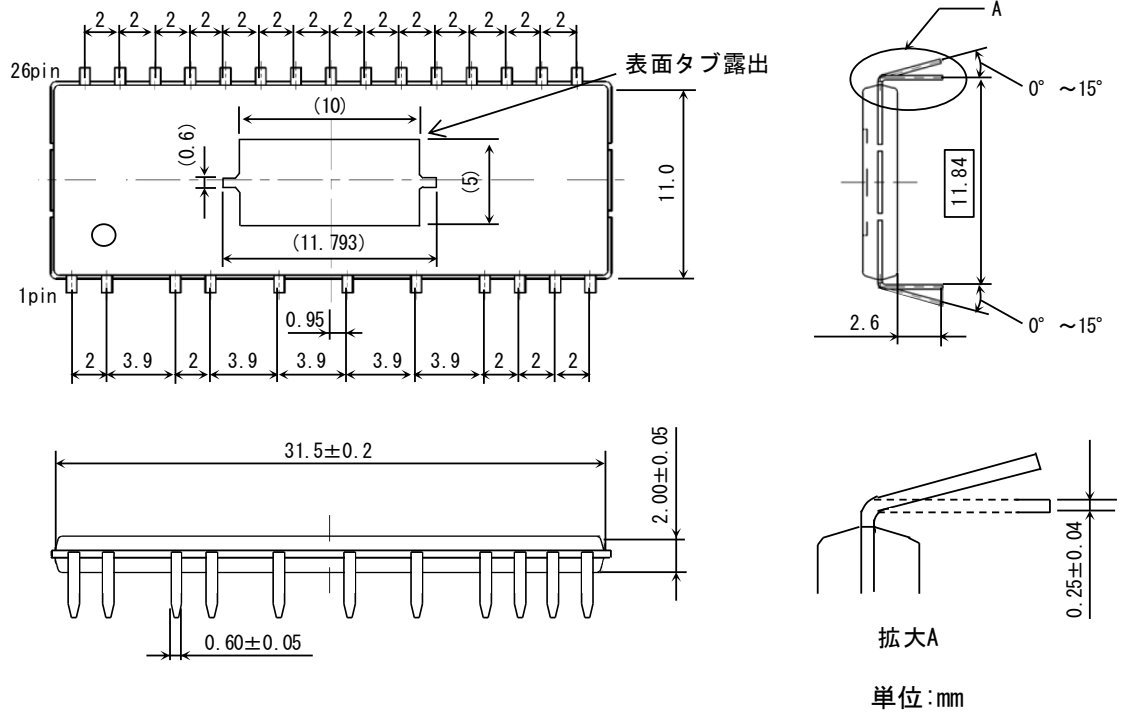
9. 運用

- (1) 当社は、本製品を販売するに際し、本仕様書に記載された性能を有することを保証しています。検査およびそのほかの品質管理技法は、当社が本仕様書に記載されている仕様を満たすために必要な範囲で行われています。各デバイスのパラメータに関する特定の検査は、法律がそれらの実行を義務づけている場合を除き、必ずしも行われていません。
- (2) 納入後 1 か月以内に本製品が本仕様書に記載された性能を満足しない場合、当該ロットを全数再選別、再納入するものとします。ただし、納入後 1 か月を超えた製品は対象外です。
- (3) 本製品を使用しているお客様の製品に関与した市場不良に対して、当社は補償の義務を負いません。したがって、お客様の製品について市場不良が発生した場合は、当社の補償対象外となります。ただし、本仕様書に記載された製品について、納入後 6 か月以内に明らかに当社の責に帰すべき理由によって故障が生じ、お客様が直ちにこれを通知し補償を求めた場合は、当社は、お客様に対し、無償での代替品の提供または製品の販売代金を上限とした弁済を補償の範囲とします。そのほかの賠償について、当社は責任を負いません。
- (4) 当社製品の欠陥(製造物責任法および諸外国における同種の法律等に定める欠陥をいう。以下同じ。)に起因して当社製品または当社製品を組み込んだ御社製品が第三者に対し損害を与えたことにより、当該第三者から御社に対して損害賠償請求がなされ、御社がこれを支払った場合、御社は当該欠陥と相当因果関係のある損害の賠償を当社に請求することができます。なお、賠償額は、当社製品および御社製品の性質、価格、御社と当社のそれぞれの損害に対する責任の度合等を考慮し、御社に対する当社製品の最初の出荷から 1 年間の取引対価の合計額を上限として、御社と当社において協議のうえ、これを定めるものとします。
ただし、次の各号の一つに該当する場合は当社は責任を負わないものとします。
 - (a) 当社が当社製品を御社に引渡した時点の科学・技術水準では当社製品の瑕疵を発見できなかった場合。
 - (b) 当該欠陥が設計に関する御社の指示に従ったことにより生じ、かつ当該欠陥が生じたことにつき当社に過失がなかった場合。
 - (c) 御社が当社製品について通常予測される故障発生率、故障モードを考慮した製品の安全設計を怠っていた場合。
 - (d) 当該欠陥が、その遵守を義務付けられている公的機関の定めた基準にしたがって製造したことに起因する場合。
 - (e) 当該欠陥が、当社製品の改造または当社の定めた使用、保管、廃棄等に関する諸条件(当社製品の取扱説明書、カタログ、仕様書等に記載された注意書、警告を含むがこれに限らない)に反したことに起因する場合。
 - (f) 当該欠陥が、当社製品を御社に引渡した後に生じた場合。
 - (g) 当社製品の欠陥が生命、身体に危害をおよぼすおそれの強い製品または多大な物的損害を発生させるおそれの強い製品に当社製品が使用される場合で、事前に当社の同意を得ていない場合。当社に対し第三者から直接、損害賠償請求がなされ、当社がこれを支払った場合、上記に基づく当社の負担部分を越える額については、当社は御社に求償できるものとします。
- (5) 当社は、製品仕様の変更や製品生産を中止する権利を有し、予告なく製品仕様の変更や生産の中止をする場合があります。お客様が当社からの購買を 1 年以上中断している場合、当該製品の生産が中止されていないこと、また仕様が最新のものであることをご確認のうえ、発注してください。
- (6) 本製品および包装材を廃棄・処理する際には、それぞれの国または地域で定めた法律や条例を遵守してください。お客様の製品に適用されるRoHS指令、REACH規則、そのほかの環境関連法令を十分調査したうえでご使用ください。法令違反によって生じた損害に関して、当社はその責任を負いません。

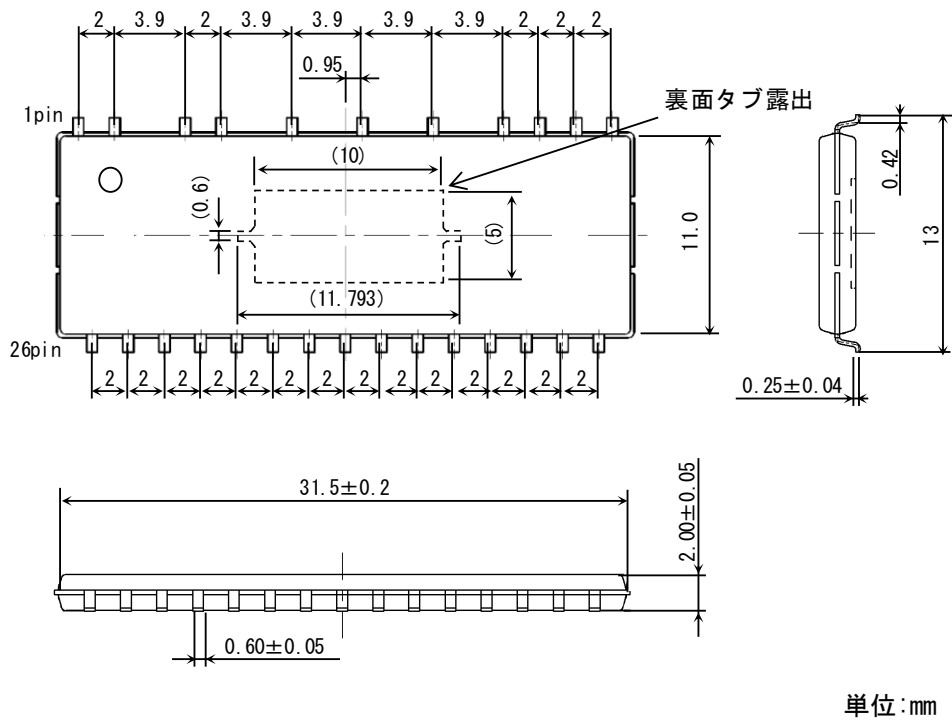
- (7) 本仕様書に記載された当社製品に関する情報やデータは、あくまで用途や使用例の一部を示すものです。これらの情報やデータの使用に起因または関連して、お客様や第三者に生じた損害および第三者の特許権、著作権、そのほかの知的財産権の侵害等に関して、当社は一切責任を負いません。また、本書に基づき第三者または当社の特許権、著作権、そのほかの知的財産権を何ら許諾するものではありません。
- (8) 本仕様書の一部または全部を当社に無断で転載、または複製することを固くお断りします。
- (9) 本仕様書に記載された製品(技術)を、以下の目的で使用することを禁止します。
- (a) 国際的平和および安全の維持の妨げとなる使用目的を有する者への再提供
 - (b) 上記のような目的で自ら使用すること、または第三者に使用させること
- なお、輸出または国外へ提供される場合は、「外国為替及び外国貿易法」(外為法)、「米国輸出管理規則」およびこれらの関連法令並びに輸出先で適用される輸出入管理に関する法令および規則の定めるところにしたがい、必要な手続きをとってください。

◆補足・参考資料

1. パッケージ外形寸法

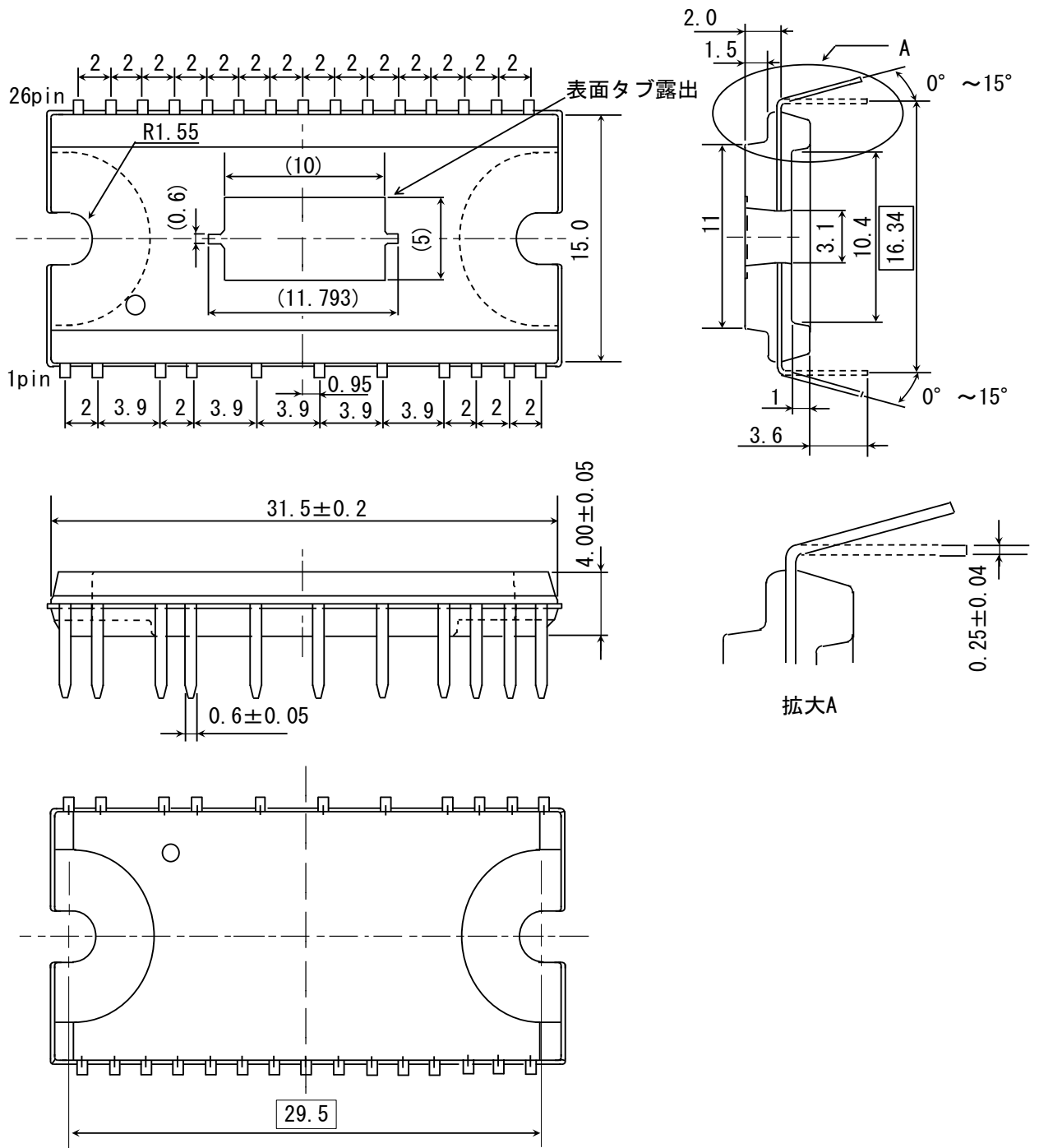


図A DIP26パッケージ外形寸法



図B SOP26パッケージ外形寸法

注1. 図Aおよび図Bにおいて、指示なき公差は±0.1mmとする。



図C DIP26Nパッケージ外形寸法

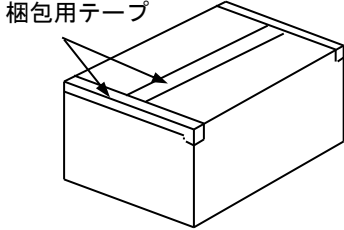
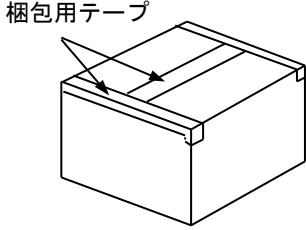
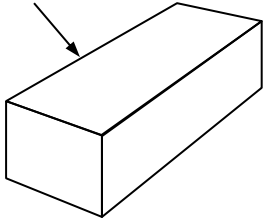
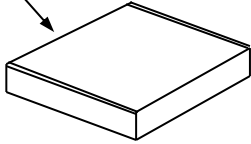
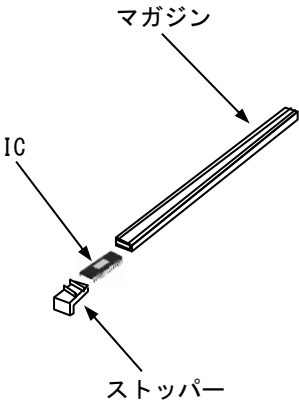
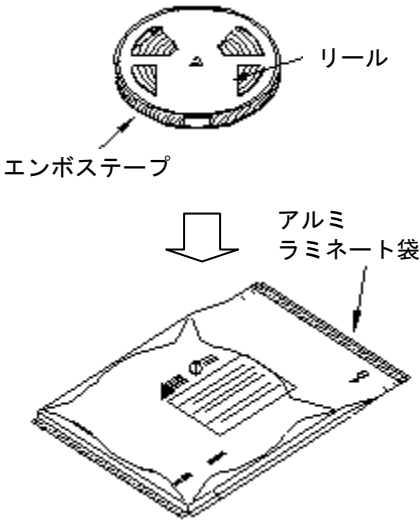
注1. 図Cにおいて、指示なき公差は±0.1mmとする。

2. 梱包形態

ICの梱包形態を図Dに示します。

発注数量については、以下を基本とします。

- ・ ECN30210P . . . 2,430個単位
- ・ ECN30210F . . . 3,500個単位
- ・ ECN30210PN . . . 1,620個単位

	マガジン (ECN30210P/ECN30210PN)	リール (ECN30210F)
外装箱		
内装箱		
マガジン および リール	 <p>員数: 15個/マガジン</p>	 <p>員数: 700個/リール</p>

図D IC 梱包仕様

安全上のご注意とお願い

半導体デバイスの取り扱いを誤ると故障の原因となりますので、使用する前に必ず最新版の「高耐圧IC取扱説明書」を熟読し、正しくご使用ください。



本資料のこの記号は、注意を促す内容がある事を告げるものです。



注意

この表示を無視して誤った取り扱いをすると、人が傷害を負う可能性が想定される内容および、物的損害のみの発生が想定される内容を示しています。



注意

- (1) 半導体デバイスを用いる電子回路の設計にあたっては、使用上いかなる外部条件の変動においても、そのデバイスに指定された「最大定格」を超えないようにしてください。また、「安全動作領域(SOA)」を超えないようにしてください。
- (2) 半導体デバイスは、偶発的または予期せぬサージ電圧などにより故障する場合がありますので、故障しても拡大被害が出ないような冗長設計、誤動作防止設計など安全設計を図ってください。
- (3) 高い信頼性が要求される用途(自動車用、鉄道用、船舶用等)に使用される場合には、必ず事前に当社へご連絡のうえ、文書による承諾を得てください。また、極めて高い信頼性が要求される用途(原子力制御システム、航空宇宙機器、ライフサポート関連の医療機器等)には使用しないでください。
(半導体デバイスが故障すると、結果として半導体デバイスあるいは配線、配線パターンなどが発煙、発火、または半導体デバイスが破裂する場合があります。)

お願い

1. 本データシートは、パワー半導体デバイス(以下製品と呼ぶ)の仕様、特性などについて掲載した資料です。
2. 本データシートに記載の製品データ、図、表などのすべての情報は本データシート発行時点のものであり、当社はこれらの情報や製品の仕様等を予告なしに変更することがあります。当社製品のご購入およびご使用にあたりましては、事前に当社営業窓口で最新の情報をご確認ください。
3. 本データシートに記載された情報やデータの使用に起因または関連して、お客様や第三者に生じた損害および第三者の特許権、著作権、そのほかの知的財産権の侵害等に関して、当社は一切責任を負いません。
4. 本データシートによって第三者または当社の特許権、著作権、そのほかの知的財産権を何ら許諾するものではありません。
5. 本データシートの一部または全部を当社に無断で転載、または複製することを堅くお断りします。
6. 本データシートに記載された製品(技術)を、以下の目的で使用することを禁止します。
 - (a) 国際的平和および安全の維持の妨げとなる使用目的を有する者への再提供
 - (b) 上記のような目的で自ら使用すること、または第三者に使用させることなお、輸出または国外へ提供される場合は、「外国為替及び外国貿易法」(外為法)、「米国輸出管理規則」およびこれらの関連法令並びに輸出先で適用される輸出入管理に関する法令及び規則の定めるところにしたがい、必要な手続きをとってください。
7. 最大定格値を超えて使用した場合の製品の故障および二次的損害につきましては、当社はその責任を負いません。

最新情報(各製品の個別仕様やアプリケーションに関する詳細)は、下記Webサイトをご参照ください。不明な点は、当社営業窓口までお問い合わせください。

<http://www.hitachi-power-semiconductor-device.co.jp>