

## 三相IGBT/MOSゲートドライバIC

# ECN30502S 製品仕様書

Rev. 3

### 1. 製品概要

#### 1.1 特徴

- (1) 本製品は、6つの制御信号によって上下アームのPWM制御が可能です。
- (2) AC200～240Vに対応しており、ICの定格は620Vです。
- (3) 高圧系と低圧系(15V)の直流電源各々1台で駆動できます。

#### 1.2 機能

- (1) Fault出力機能(過電流保護、Vcc不足電圧検出)
- (2) ブートストラップダイオード内蔵
- (3) 5V電源回路
- (4) 過電流保護機能(0.5V検出)
- (5) Vcc不足電圧検出機能
- (6) 上アーム不足電圧検出機能

### 1.3 ICのブロック図

図1.3.1に示します。

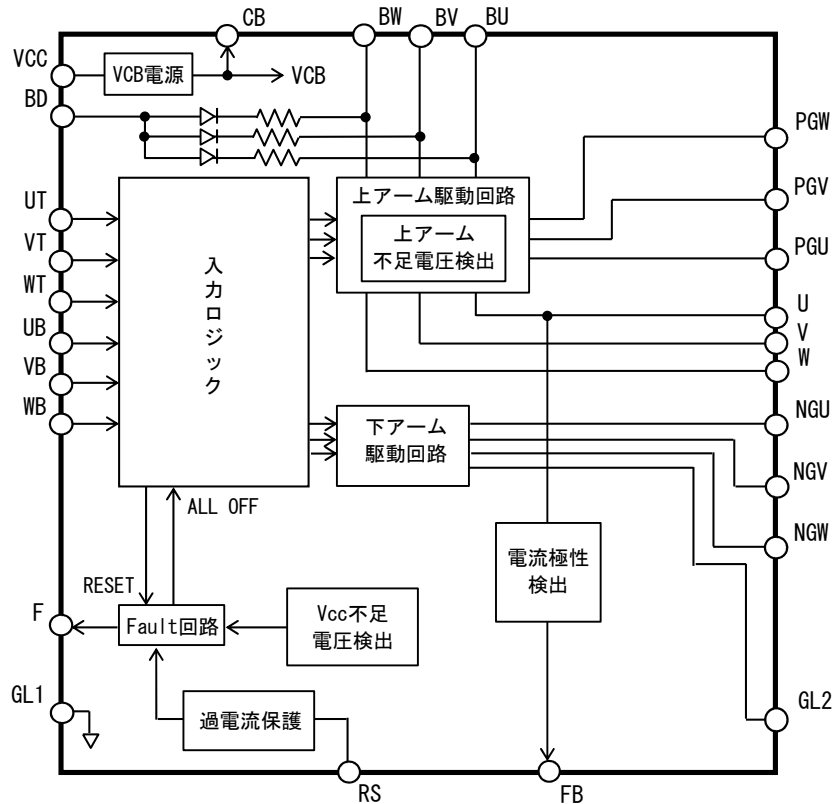
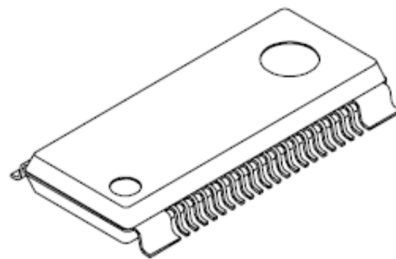


図1.3.1 ICのブロック図

### 1.4 外形



(パッケージタイプ : HSOP-36AN)

図1.4.1 ECN30502S外形

2. 仕様

2.1 最大定格

表2.1.1 最大定格

条件: Ta=25°C

No.	項目	記号	端子	定格値	単位	備考
1	高圧素子耐圧	VBV	BU, BV, BW	620	V	
2	GL2端子許容電圧	VGL2	GL2	-5~VCC	V	
3	U, V, W端子電圧	VU, VV, VW	U, V, W	-5~600	V	
4	BU-BD, BV-BD, BW-BD間電圧	VBUD VBVD VBWD	BU, BV, BW, BD	-5~600	V	
5	電源電圧	VCC	VCC, BD	20	V	
6	BU-U, BV-V, BW-W間電圧	VBSU VBSV VBSW	BU, U BV, V BW, W	20	V	
7	VCC-GL2間許容電圧	VCCGL2	VCC, GL2	23	V	-5V ≤ VGL2 ≤ -3V
8	入力端子電圧	VIN	UT, VT, WT UB, VB, WB, RS	-0.5~VCB+0.5	V	
9	Fault出力端子電圧	Vflt	F	-0.5~VCB+0.5	V	
10	FB出力端子電圧	VFB	FB	-0.5~VCB+0.5	V	
11	VCB電源出力電流	ICBMAX	CB	50	mA	
12	動作接合温度範囲	Tjop	—	-40~+125	°C	注1
13	保存温度範囲	Tstg	—	-40~+150	°C	

注1. 接合-ケース間熱抵抗 Rjc=3°C/W(参考値)

2.2 電気的特性

記号添字Tは上アーム、添字Bは下アームを示します。

表2.2.1 電気的特性

条件: Ta=25°C

No.	項目		記号	端子	Min.	Typ.	Max.	単位	条件	
1	スタンバイ電流		Is1	VCC	—	3	10	mA	VCC=15V, GL2=0V UT, VT, WT, UB, VB, WB=0V, ICB=0A	
			Is2	BU, BV, BW	—	15	30	μA	BU-U, BV-V, BW-W 間各 15V	
2	出カソース電流		Io+	PGU, PGV, PGW NGU, NGV, NGW	0.20	0.25	—	A	VCC=15V, パルス幅≤10μs BU-PGU, BV-PGV, BW-PGW 間=15V VCC-NGU, NGV, NGW 間=15V	
3	出カシンク電流		Io-	PGU, PGV, PGW NGU, NGV, NGW	0.30	0.40	—	A	VCC=15V, パルス幅≤10μs PGU-U, PGV-V, PGW-W 間=15V NGU, NGV, NGW-GL2 間=15V	
4	ハイレベル出力電圧		VOH	PGU, PGV, PGW NGU, NGV, NGW	—	—	100	mV	VCC=15V, Io+=0A BU-PGU, BV-PGV, BW-PGW 間 VCC-NGU, NGV, NGW 間	
5	ローレベル出力電圧		VOL	PGU, PGV, PGW NGU, NGV, NGW	—	—	100	mV	VCC=15V, Io-=0A PGU-U, PGV-V, PGW-W 間 NGU, NGV, NGW-GL2 間	
6	出力 遅延時間	ターンオン	TdONT	PGU, PGV, PGW	—	0.4	1.0	μs	VCC=15V, 下記容量接続時 PGU-U, PGV-V, PGW-W 間=1000pF	
7			TdONB	NGU, NGV, NGW	—	0.4	1.0	μs	NGU, NGV, NGW-GL2間=1000pF	
8		ターンオフ	TdOFFT	PGU, PGV, PGW	—	0.4	1.0	μs	VCC=15V, 下記容量接続時 PGU-U, PGV-V, PGW-W 間=1000pF	
9			TdOFFB	NGU, NGV, NGW	—	0.4	1.0	μs	NGU, NGV, NGW-GL2間=1000pF	
10	高圧端子リーク電流		IL	BU, BV, BW U, V, W	—	—	10	μA	BU, BV, BW=U, V, W=450V	
11	過電流 保護	基準電圧	Vref	RS, F	0.45	0.50	0.55	V	VCC=15V	
12		遅延時間	Tref		—	2.0	4.0	μs		
13	UT, VT, WT, UB, VB, WB	入力電圧	VIH	UT, VT, WT	2.5	—	—	V	VCC=15V	
14			VIL	UB, VB, WB	—	—	1.0	V		
15	端子	入力電流	IIL		-10	—	—	μA	入力=0V, VCC=15V	プルダウン 抵抗 注1
16			IiH		—	—	100	μA	入力=4.5V, VCC=15V	
17	RS端子入力電流		IILRS	RS	-100	—	—	μA	VCC=15V, RS=0V 注2	
18	VCB電源	出力電圧	VCB	CB	4.5	5.0	5.5	V	VCC=15V, ICB=0A	
19		出力電流	ICB	CB	—	—	45	mA	VCC=15V	
20	Vcc不足	動作電圧	LVSDON	VCC, F	9.5	11.0	12.5	V		
21	電圧検出	回復電圧	LVSDOFF	PGU, PGV, PGW NGU, NGV, NGW	10.0	11.5	13.0	V		
22	上アーム 不足電圧 検出	動作電圧	LVSDONT	BU, BV, BW	9.0	10.0	11.0	V		
23		回復電圧	LVSDOFFT	PGU, PGV, PGW	9.5	10.5	11.5	V		
24	F, FB端子出力抵抗		RON	F, FB	—	0.4	0.8	kΩ	IF, IFB=-1mA, VCC=15V 注3	
25	Faultリセット遅延時間		tflrs	F	—	15	30	μs	VCC=15V	
26	ブートストラップ用 ダイオード順電圧降下		VFDB	BU, BV, BW, BD	—	1.0	1.5	V	I=1mA, BD-BU, BV, BW間 直列抵抗含む	

注1. プルダウン抵抗は、typ. 200kΩです。等価回路を図2.2.1に示します。

注2. プルアップ抵抗は、typ. 260kΩです。等価回路を図2.2.2に示します。

注3. 等価回路を図2.2.3に示します。

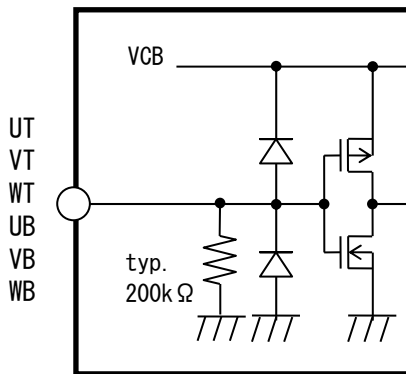


図2. 2. 1 UT, VT, WT, UB, VB, WB端子の等価回路

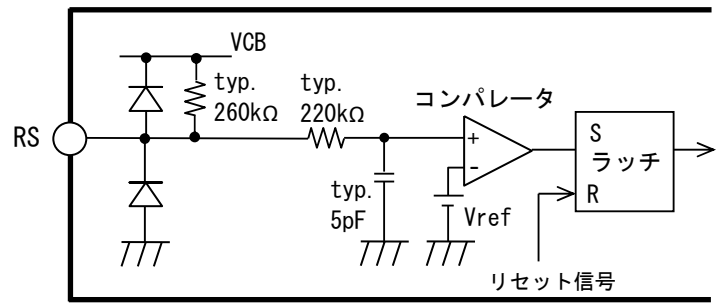


図2. 2. 2 RS端子の等価回路

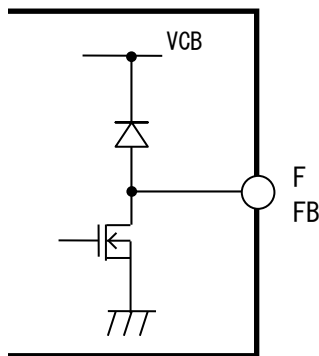


図 2. 2. 3 F, FB 端子の等価回路

2. 3 動作条件

表2. 3. 1 動作条件

条件: Ta=25°C

No.	項目	記号	端子	Min.	Typ.	Max.	単位	備考
1	U, V, W端子電圧	VUop VVop VWop	U V W	-3	-	450	V	VCC=15V BU-U, BV-V, BW-W間 各15V
2	電源電圧	VCCop	VCC, BD	13.5	15.0	16.5	V	
3	BU-U, BV-V, BW-W間電圧	VBSUop VBSVop VBSWop	BU, U BV, V BW, W	11.0	15.0	16.5	V	注1

注1. 電源立上げ時に上アーム不足電圧検出回復電圧以下の場合、動作しない可能性があります。

2.4 機能, 動作

2.4.1 真理値表

表 2.4.1.1 真理値表

入力 UT, VT, WT UB, VB, WB	出力 PGU, PGV, PGW NGU, NGV, NGW
L	L
H 注1	H

注1. 同一相の上下の入力を同時に“H”にした場合、当該相の上下アーム出力を“L”とします。

2.4.2 出力遅延時間の定義

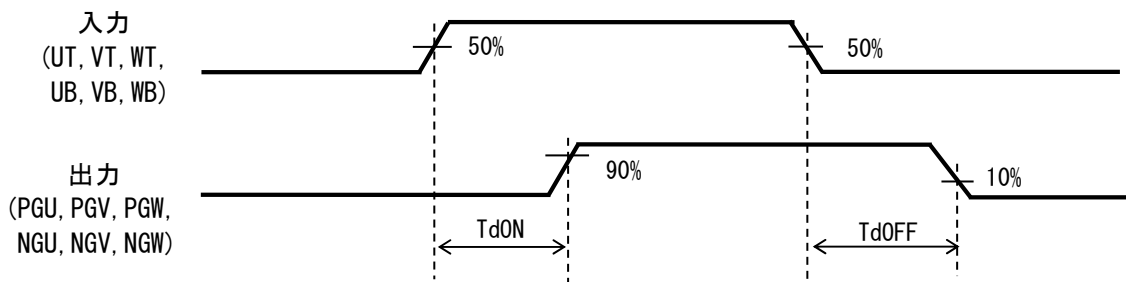


図2.4.2.1 出力遅延時間定義(容量性負荷)

2.4.3 過電流保護機能

RS端子の電圧が過電流保護用基準電圧Vref (typ. 0.50V)に達すると、F端子に“L”を出力し、全出力を“L”にします。RS端子の電圧が過電流保護用基準電圧Vref (typ. 0.50V)以下になり、6つ入力信号(UT, VT, WT, UB, VB, WB)全てを“L”として、Faultリセット遅延時間(tflrs)経過するとF端子に“H”を出力し、入力信号に応じて動作する状態になります。

Vcc投入直後は、過電流保護動作状態となる場合があります。この場合も上記により入力信号に応じて動作する状態になります。

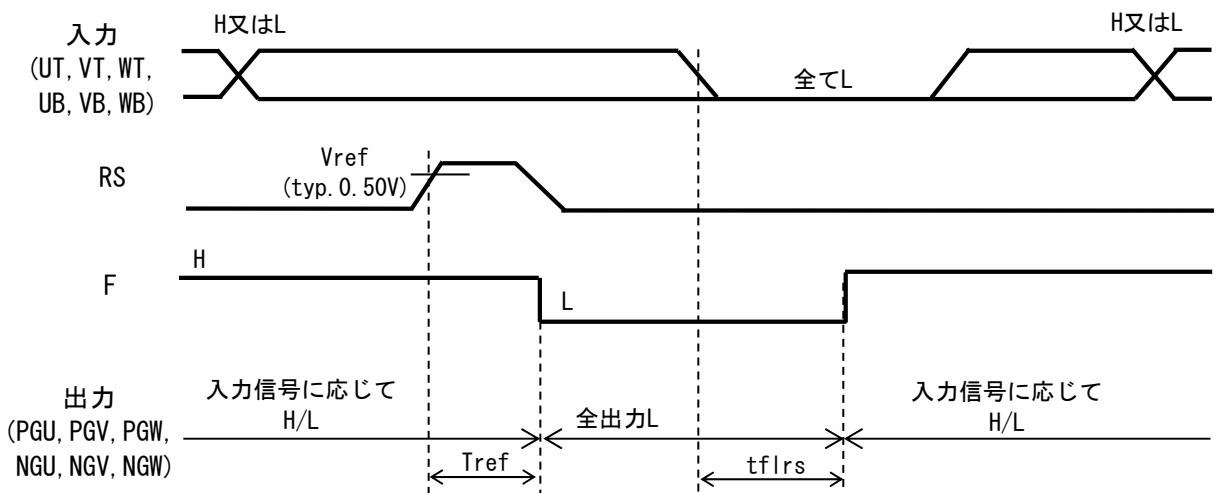


図2.4.3.1 過電流保護動作時のタイミングチャート

2.4.4 Vcc不足電圧検出機能

Vcc電圧が低下し、Vcc不足電圧動作電圧LVSDON (typ. 11.0V) 以下になると、F端子に“L”を出力し、全出力を“L”にします。Vccが上昇すると、Vcc不足電圧回復電圧LVSDOFF (typ. 11.5V) 以上になり、6つの入力信号(UT, VT, WT, UB, VB, WB)全てを“L”として、Faultリセット遅延時間(tflrs)経過すると、F端子に“H”を出力し、入力信号に応じて動作する状態になります。

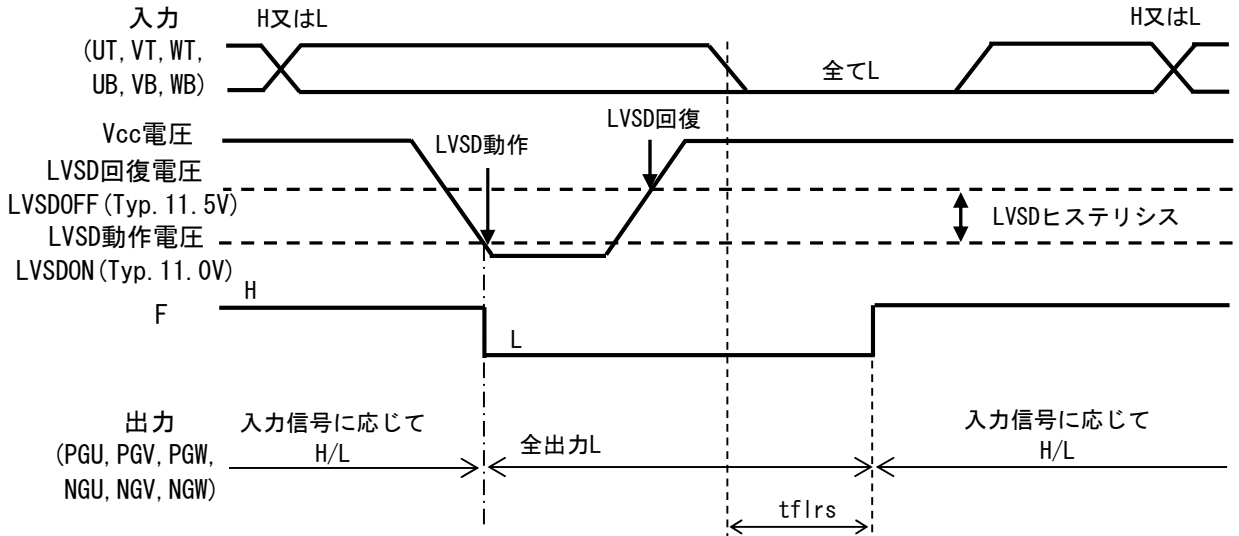


図2.4.4.1 Vcc不足電圧検出動作(LVSD動作)タイミングチャート

2.4.5 上アーム不足電圧検出機能

上アーム電源電圧(BU-U, BV-V, BW-W間電圧)が低下し、上アーム不足電圧動作電圧 LVSDONT (typ. 10.0V) 以下になると、上アーム“H”信号が入力された状態でも該当の相の上アーム出力を“L”とします。上アーム電源電圧(BU-U, BV-V, BW-W間電圧)が上昇し、上アーム不足電圧回復電圧 LVSDOFFT (typ. 10.5V) 以上になった後、次の上アーム“H”信号が入ると解除します。ただし、本機能動作後、上アーム“H”信号が入力されている状態で電源が回復しても上アームは“H”になりません。一旦上アーム“L”信号を入力し、再び“H”信号を入力することで上アームが“H”になります。本機能はFault出力しません。

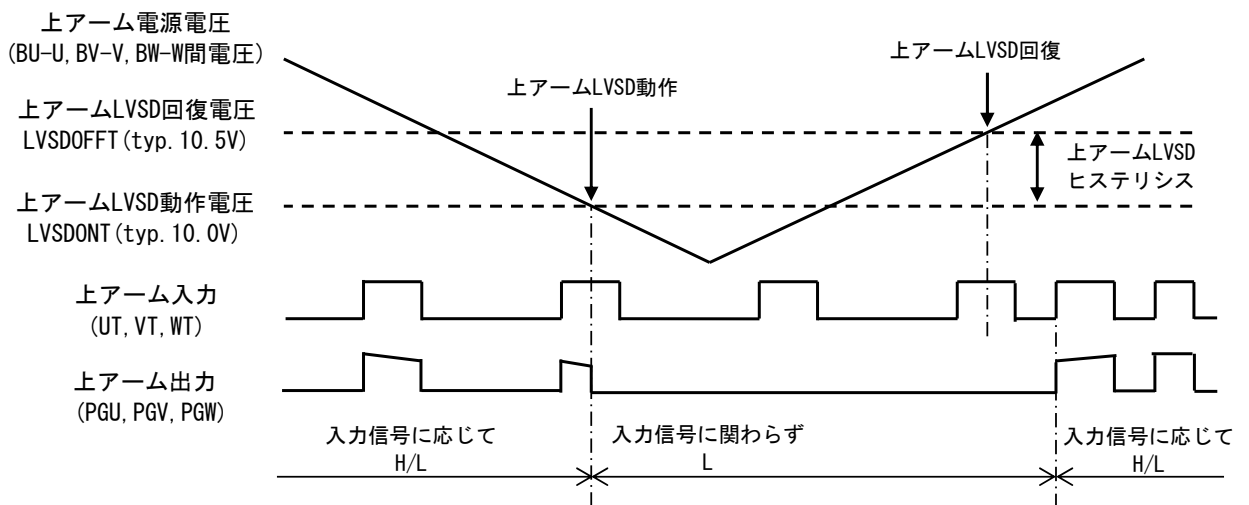


図2.4.5.1 上アーム不足電圧検出動作(上アームLVSD動作)タイミングチャート

### 3. 標準アプリケーション

#### 3.1 外付け部品

表3.1.1 外付け部品

部品	標準値	目的	備考
C0	1.0 μF ± 20%, 25V	内蔵VCB電源平滑用	
CV1	注1	Vcc電源平滑用	
CV2	注1	Vs電源平滑用	
Cb	1.0 μF ± 20%, 50V	ブートストラップ用	注2
Rs	注3	過電流保護設定用	
CF	注1	Fault信号出力ノイズ除去用	
RF	10k Ω ± 5%	プルアップ用	

注1. コンデンサについては、お客様のシステム仕様および使用条件等に合せ、冗長設計のうえ、周辺部品を選定してください。

注2. ブートストラップコンデンサの容量値は動作条件により異なります。

容量値はDCバイアス特性を考慮し設定してください。

注3. 過電流保護動作電流値 I<sub>O</sub> は次式で求めます。

$$I_O = V_{ref} / R_s \text{ (A)}$$

V<sub>ref</sub>: 過電流保護基準電圧

R<sub>s</sub>: シャント抵抗の抵抗値

設定においては、V<sub>ref</sub> ばらつき、R<sub>s</sub> ばらつき、および過電流保護動作時に出力段パワー素子がオフするまでの遅延時間を考慮する必要があります。モータ巻線電流を観測し確認をお願いします。また、GL2 端子の電圧が表2.1.1のGL2端子許容電圧 (V<sub>GL2</sub>) の範囲を超えないよう、シャント抵抗を選定してください。

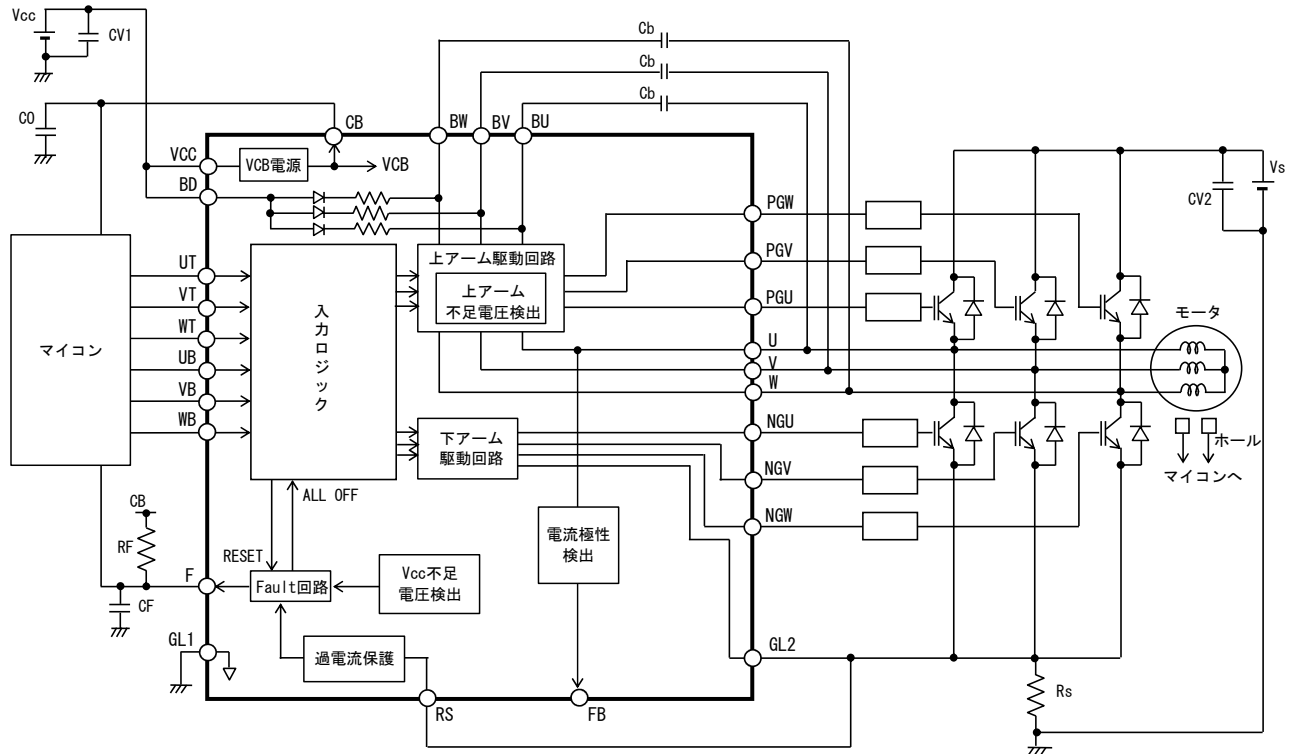


図3.1.1 ICのブロック図と外付け部品



### 3.2 入力端子 (UT, VT, WT, UB, VB, WB)

入力端子は高インピーダンスのため、ノイズの影響を受ける可能性があります。ノイズが観測される場合は、抵抗またはコンデンサの設置、もしくは両者を設置してください。

- ・抵抗 : GL1端子との間にプルダウン抵抗 5.6k $\Omega$   $\pm$ 5%
- ・コンデンサ: 入力端子に近接してセラミックコンデンサ 470pF  $\pm$ 20%

4. 端子配置

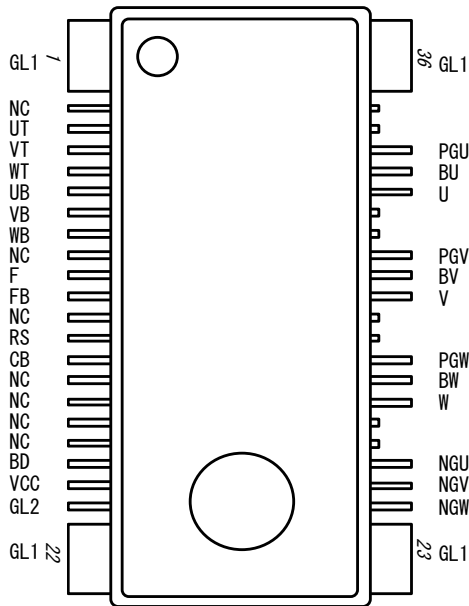


図4.1 端子配置(上面図)

5. 端子説明

表5.1 端子説明

端子番号	端子記号	端子の説明	備考
2, 9, 12, 15, 16, 17, 18	NC	未接続端子	注1
1, 22, 23, 36	GL1	制御系グランド端子	
3	UT	U相上アーム制御信号入力端子	
4	VT	V相上アーム制御信号入力端子	
5	WT	W相上アーム制御信号入力端子	
6	UB	U相下アーム制御信号入力端子	
7	VB	V相下アーム制御信号入力端子	
8	WB	W相下アーム制御信号入力端子	
10	F	Fault信号出力端子	
11	FB	フィードバック信号(モータ電流極性情報)出力端子	注2
13	RS	過電流保護用入力端子	
14	CB	VCB電源出力端子	
19	BD	ブートストラップダイオード用端子	
20	VCC	制御系電源端子	
21	GL2	下アーム出力の基準端子(電流検出抵抗を接続)	
24	NGW	W相下アームゲート駆動用出力端子	
25	NGV	V相下アームゲート駆動用出力端子	
26	NGU	U相下アームゲート駆動用出力端子	
27	W	W相上アーム出力の基準端子	注3
28	BW	W相上アーム駆動回路電源端子	注3
29	PGW	W相上アームゲート駆動用出力端子	注3
30	V	V相上アーム出力の基準端子	注3
31	BV	V相上アーム駆動回路電源端子	注3
32	PGV	V相上アームゲート駆動用出力端子	注3
33	U	U相上アーム出力の基準端子	注3
34	BU	U相上アーム駆動回路電源端子	注3
35	PGU	U相上アームゲート駆動用出力端子	注3

注1. 内部チップとは接続していません。

注2. 弊社ソフトウェアでモータ制御を行う際に使用します。

注3. 高圧系端子です。

## 6. 検査

常温での全数検査を実施します。

## 7. ご使用上の注意事項

### 7.1 静電気対策

- (a) IC は、静電気によるダメージから保護できるように、取り扱い上の注意が必要です。IC 運搬用の容器、治具は、輸送中の振動等外部からの影響によって帯電しないものとしてください。導電性容器を用いるなど有効な手段をとってください。
- (b) 作業台、機械装置、測定器など IC が触れるものは接地してください。
- (c) 人体衣服に帯電した静電気による破壊を防止するため、IC 取り扱い中は人体を高抵抗(100kΩ~1MΩ)を介して接地してください。
- (d) 他の高分子化合物と摩擦が生じないようにしてください。
- (e) IC を実装したプリント板を移動する場合には、振動や摩擦が生じないようにするとともに、端子を短絡して同電位にするなどの配慮が必要です。
- (f) 基板への実装工程では、加湿器を用い相対湿度を45~75%に維持することが必要です。また、湿度管理が困難な場合は、空気イオン化ブローア(イオナイザーともいう)の併用が有効です。

### 7.2 最大定格

本製品を用いる電子回路の設計にあたっては、使用しかなる外部条件の変動においても、本仕様書で指定された『最大定格』を超えないようにしてください。最大定格を超えた場合は、本製品が故障するおそれがあります。最大定格値を超えて使用した場合の本製品の故障および二次的損失については、当社はその責任を負いません。

### 7.3 ディレーティング設計

信頼性確保のため、『最大定格』の範囲内においても、高負荷(高温、高電圧、大電流)での連続使用は避け、ディレーティング設計を行ってください。

### 7.4 安全設計

本製品は、偶発的または予期せぬサージ電圧などによって故障する場合がありますので、故障しても拡大被害が出ないような冗長設計、誤動作防止設計など安全設計を図ってください。

### 7.5 用途

高い信頼性が要求される以下の用途に使用される場合には、必ず、事前に当社へご連絡のうえ、文書による承諾を得てください。

- ・自動車用、鉄道用、船舶用・・・等

また、極めて高い信頼性が要求される用途には使用しないでください。

- ・原子力制御システム、航空宇宙機器、ライフサポート関連の医療機器・・・等

### 7.6 はんだ付け

#### (1) はんだ付け条件

図7.6.1に推奨リフロー条件を示します。

実装によるストレスが大きい(予備加熱による長時間の温度上昇や、実装による応力など)場合、ICの劣化、または破壊の原因となる可能性があります。基板実装後、システムとして確認してください。

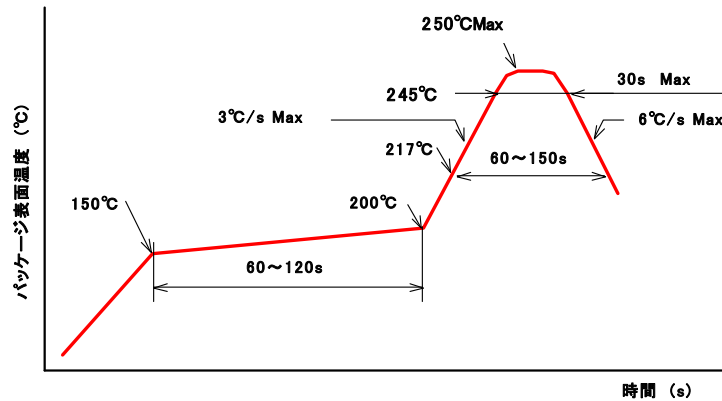


図7.6.1 赤外線リフローおよびエアリフロー推奨条件

#### (2) はんだ接続部の信頼性

はんだ接続部の信頼性は、はんだ付け条件、基板材質、フットパターンなどの影響を受けます。ご使用にあたっては、基板実装後の温度サイクル試験や熱衝撃試験などにより十分な評価を行ってください。

### 7.7 保管条件

#### (1) 防湿包装(アルミラミネート袋) 開封前

[温度、湿度] 40°C未満、90%RH 未満  
[期限] 12 か月以内

#### (2) 防湿包装(アルミラミネート袋) 開封後

防湿包装を開封後 実装までの保管条件は、下記としてください。

[温度、湿度] 5~30°C、60%RH 未満  
[期限] 168 時間以内

※上記(1)~(2)の[期限]を超える場合は、常温の乾燥炉(10%RH 以下)で保管してください。

#### (3) ベーク処理

上記(1)~(2)の[期限]を超えた場合、以下の条件でベーク処理を行ってください。(常温の乾燥炉(10%RH 以下)で保管していた場合は、この限りではありません。)

なお、テーピング包装品のテープおよび、リールは耐熱仕様ではありませんのでベーク処理は行わないでください。

ベーク処理を施す際は、耐熱容器に移し替えてください。

ベークの条件を下記に示します。

[温度] 125~135°C  
[時間] 48 時間以上

### 7.8 その他

上記以外の製品を取り扱ううえでの注意事項については、「高耐圧 IC 取扱説明書」および「アプリケーションノート」を参照してください。

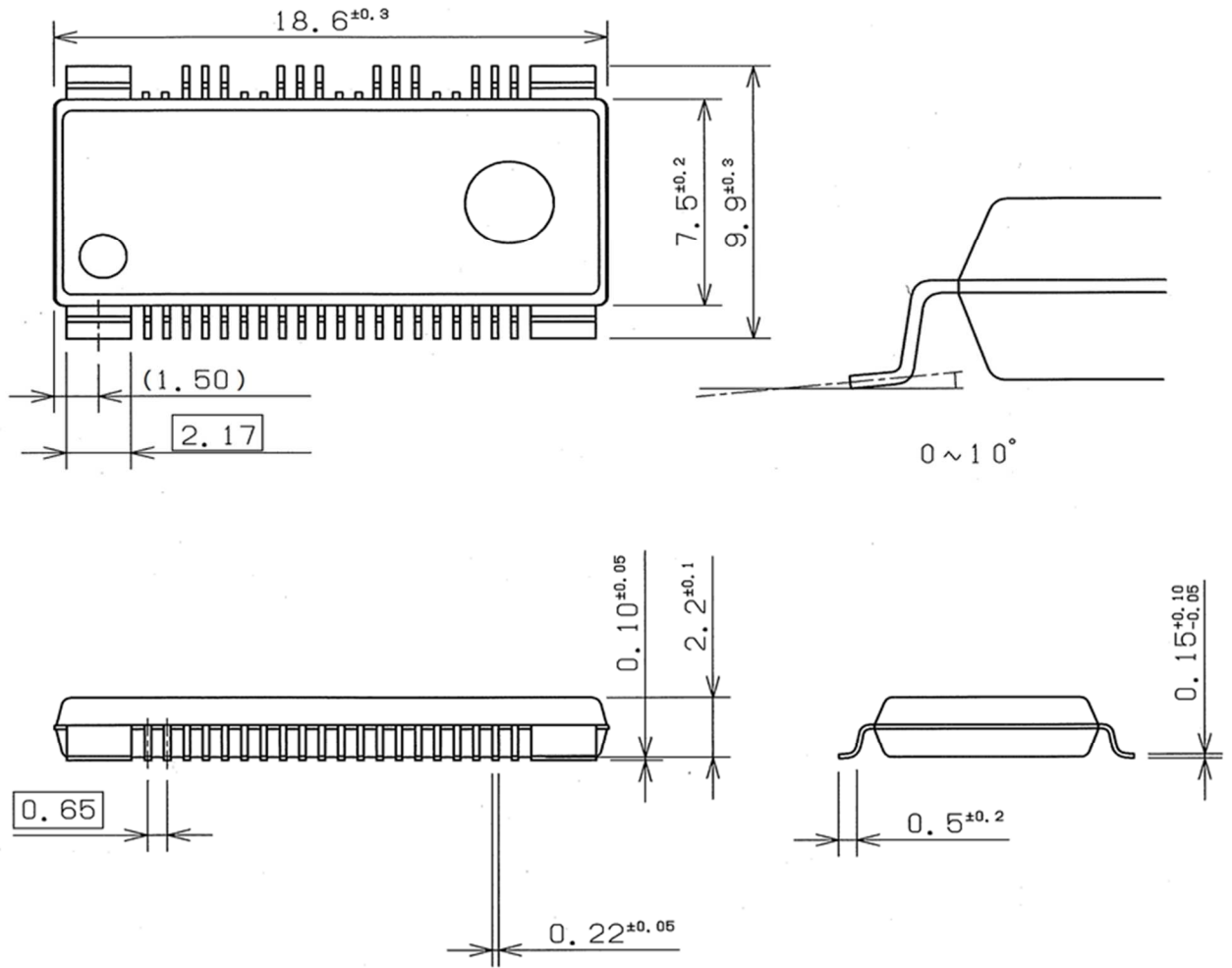
## 8. 運用

- (1) 当社は、本製品を販売するに際し、本仕様書に記載された性能を有することを保証しています。検査およびそのほかの品質管理技法は、当社が本仕様書に記載されている仕様を満たすために必要な範囲で行われています。各デバイスのパラメータに関する特定の検査は、法律がそれらの実行を義務づけている場合を除き、必ずしも行われていません。
- (2) 納入後 1 か月以内に本製品が本仕様書に記載された性能を満足しない場合、当該ロットを全数再選別、再納入するものとします。ただし、納入後 1 か月を超えた製品は対象外です。
- (3) 本製品を使用しているお客様の製品に関与した市場不良に対して、当社は補償の義務を負いません。したがって、お客様の製品について市場不良が発生した場合は、当社の補償対象外となります。ただし、本仕様書に記載された製品について、納入後 6 か月以内に明らかに当社の責に帰すべき理由によって故障が生じ、お客様が直ちにこれを通知し補償を求めた場合は、当社は、お客様に対し、無償での代替品の提供または製品の販売代金を上限とした弁済を補償の範囲とします。そのほかの賠償について、当社は責任を負いません。
- (4) 当社製品の欠陥（製造物責任法および諸外国における同種の法律等に定める欠陥をいう。以下同じ。）に起因して当社製品または当社製品を組み込んだ御社製品が第三者に対し損害を与えたことにより、当該第三者から御社に対して損害賠償請求がなされ、御社がこれを支払った場合、御社は当該欠陥と相当因果関係のある損害の賠償を当社に請求することができます。なお、賠償額は、当社製品および御社製品の性質、価格、御社と当社のそれぞれの損害に対する責任の度合等を考慮し、御社に対する当社製品の最初の出荷から 1 年間の取引対価の合計額を上限として、御社と当社において協議のうえ、これを定めるものとします。  
ただし、次の各号の一つに該当する場合は当社は責任を負わないものとします。
  - (a) 当社が当社製品を御社に引渡した時点の科学・技術水準では当社製品の瑕疵を発見できなかった場合。
  - (b) 当該欠陥が設計に関する御社の指示に従ったことにより生じ、かつ当該欠陥が生じたことにつき当社に過失がなかった場合。
  - (c) 御社が当社製品について通常予測される故障発生率、故障モードを考慮した製品の安全設計を怠っていた場合。
  - (d) 当該欠陥が、その遵守を義務付けられている公的機関の定めた基準にしたがって製造したことに起因する場合。
  - (e) 当該欠陥が、当社製品の改造または当社の定めた使用、保管、廃棄等に関する諸条件（当社製品の取扱説明書、カタログ、仕様書等に記載された注意書、警告を含むがこれに限らない）に反したことにより起因する場合。
  - (f) 当該欠陥が、当社製品を御社に引渡した後に生じた場合。
  - (g) 当社製品の欠陥が生命、身体に危害をおよぼすおそれの強い製品または多大な物的損害を発生させるおそれの強い製品に当社製品が使用される場合で、事前に当社の同意を得ていない場合。  
当社に対し第三者から直接、損害賠償請求がなされ、当社がこれを支払った場合、上記に基づく当社の負担部分を越える額については、当社は御社に求償できるものとします。
- (5) 当社は、製品仕様の変更や製品生産を中止する権利を有し、予告なく製品仕様の変更や生産の中止をする場合があります。お客様が当社からの購買を 1 年以上中断している場合、当該製品の生産が中止されていないこと、また仕様が最新のものであることをご確認のうえ、発注してください。
- (6) 本製品および包装材を廃棄・処理する際には、それぞれの国または地域で定めた法律や条例を遵守してください。お客様の製品に適用されるRoHS指令、REACH規則、そのほかの環境関連法令を十分調査したうえでご使用ください。法令違反によって生じた損害に関して、当社はその責任を負いません。

- (7) 本仕様書に記載された当社製品に関する情報やデータは、あくまで用途や使用例の一部を示すものです。これらの情報やデータの使用に起因または関連して、お客様や第三者に生じた損害および第三者の特許権、著作権、そのほかの知的財産権の侵害等に関して、当社は一切責任を負いません。また、本書に基づき第三者または当社の特許権、著作権、そのほかの知的財産権を何ら許諾するものではありません。
- (8) 本仕様書の一部または全部を当社に無断で転載、または複製することを固くお断りします。
- (9) 本仕様書に記載された製品(技術)を、以下の目的で使用することを禁止します。
- (a) 国際的平和および安全の維持の妨げとなる使用目的を有する者への再提供
  - (b) 上記のような目的で自ら使用すること、または第三者に使用させること
- なお、輸出または国外へ提供される場合は、「外国為替及び外国貿易法」(外為法)、「米国輸出管理規則」およびこれらの関連法令並びに輸出先で適用される輸出入管理に関する法令および規則の定めるところにしたがい、必要な手続きをとってください。

◆補足・参考資料

1. パッケージ外形寸法



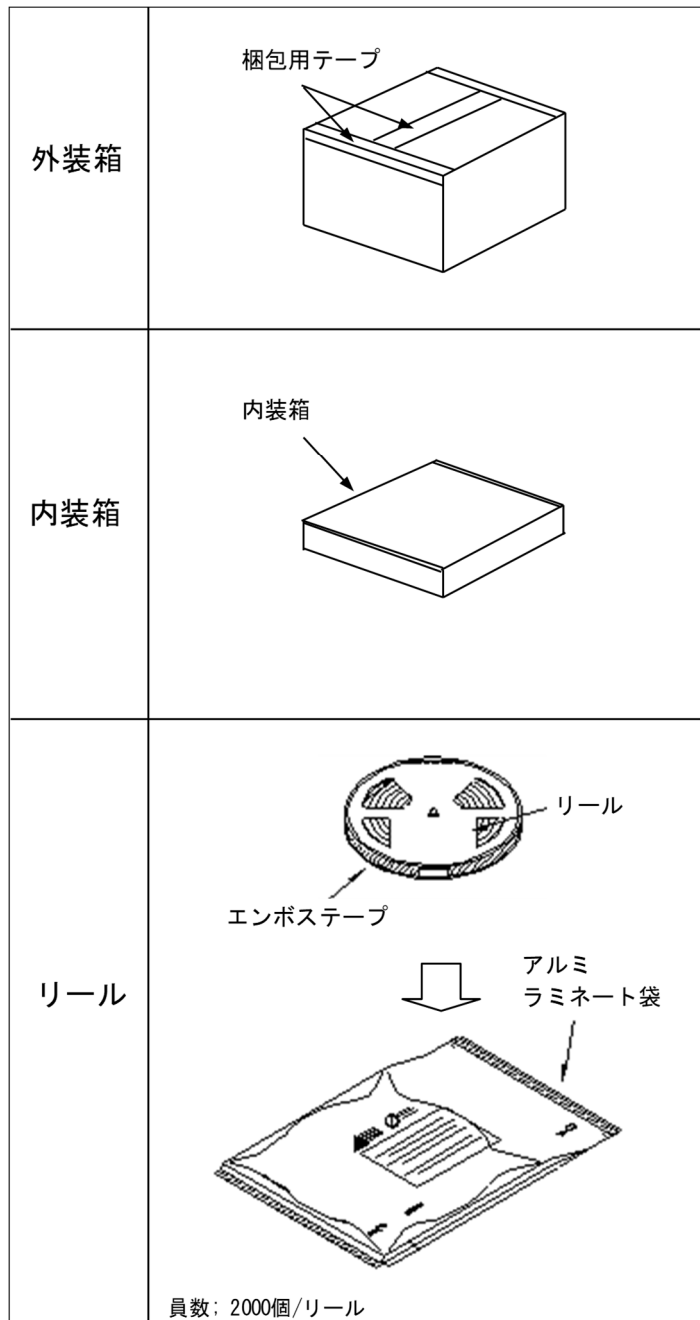
単位:mm

図A パッケージ外形寸法

2. 梱包形態

ICの梱包形態を図Bに示します。

発注数量は、2000個単位を基本とします。



図B IC 梱包仕様



## 安全上のご注意とお願い

半導体デバイスの取り扱いを誤ると故障の原因となりますので、使用する前に必ず最新版の「高耐圧IC取扱説明書」を熟読し、正しくご使用ください。



本資料のこの記号は、注意を促す内容がある事を告げるものです。



**注意**

この表示を無視して誤った取り扱いをすると、人が傷害を負う可能性が想定される内容および、物的損害のみの発生が想定される内容を示しています。



**注意**

- (1) 半導体デバイスを用いる電子回路の設計にあたっては、使用上いかなる外部条件の変動においても、そのデバイスに指定された「最大定格」を超えないようにしてください。また、「安全動作領域(SOA)」を超えないようにしてください。
- (2) 半導体デバイスは、偶発的または予期せぬサージ電圧などにより故障する場合がありますので、故障しても拡大被害が出ないような冗長設計、誤動作防止設計など安全設計を図ってください。
- (3) 高い信頼性が要求される用途(自動車用、鉄道用、船舶用等)に使用される場合には、必ず事前に当社へご連絡のうえ、文書による承諾を得てください。また、極めて高い信頼性が要求される用途(原子力制御システム、航空宇宙機器、ライフサポート関連の医療機器等)には使用しないでください。  
(半導体デバイスが故障すると、結果として半導体デバイスあるいは配線、配線パターンなどが発煙、発火、または半導体デバイスが破裂する場合があります。)

## お願い

1. 本データシートは、パワー半導体デバイス(以下製品と呼ぶ)の仕様、特性などについて掲載した資料です。
2. 本データシートに記載の製品データ、図、表などのすべての情報は本データシート発行時点のものであり、当社はこれらの情報や製品の仕様等を予告なしに変更することがあります。当社製品のご購入およびご使用にあたりましては、事前に当社営業窓口で最新の情報をご確認ください。
3. 本データシートに記載された情報やデータの使用に起因または関連して、お客様や第三者に生じた損害および第三者の特許権、著作権、そのほかの知的財産権の侵害等に関して、当社は一切責任を負いません。
4. 本データシートによって第三者または当社の特許権、著作権、そのほかの知的財産権を何ら許諾するものではありません。
5. 本データシートの一部または全部を当社に無断で転載、または複製することを堅くお断りします。
6. 本データシートに記載された製品(技術)を、以下の目的で使用することを禁止します。
  - (a) 国際的平和および安全の維持の妨げとなる使用目的を有する者への再提供
  - (b) 上記のような目的で自ら使用すること、または第三者に使用させることなお、輸出または国外へ提供される場合は、「外国為替及び外国貿易法」(外為法)、「米国輸出管理規則」およびこれらの関連法令並びに輸出先で適用される輸出入管理に関する法令及び規則の定めるところにしたがい、必要な手続きをとってください。
7. 最大定格値を超えて使用した場合の製品の故障および二次的損害につきましては、当社はその責任を負いません。

最新情報(各製品の個別仕様やアプリケーションに関する詳細)は、下記Webサイトをご参照ください。不明な点は、当社営業窓口までお問い合わせください。

<http://www.hitachi-power-semiconductor-device.co.jp>