

三相モータドライバIC

ECN30622 製品仕様書

Rev. 10

1. 製品概要

1.1 特徴

- (1) AC200～240Vに対応しており、ICの定格は600V/3.0A (条件:T_j=25°C)です。
- (2) 本製品は、6つの制御信号によって上下アームのPWM制御が可能です。
- (3) 6個のIGBTとフリーホイールダイオード、これらを駆動する回路、保護回路などをワンパッケージに搭載することにより、省スペース化が実現できます。
- (4) 高圧系と低圧系(15V)の直流電源各々1台で駆動できます。
- (5) 誘起電圧検出回路を内蔵しており、モータのフリーラン状態を検出できます。
- (6) パッケージは、DIP26、SOP26および、DIP26Nのラインナップがあり、高圧端子間は絶縁距離を確保しています。

1.2 機能

- (1) 誘起電圧検出機能(3相)
- (2) 上下アーム同時ON防止機能
- (3) チャージポンプ回路(clock回路, 高圧ダイオード内蔵)
- (4) 電流制限機能(0.5V検出)
- (5) 過電流保護機能(1.0V検出, 復帰方法選択可能)
- (6) 過熱保護機能
- (7) Fault出力機能
- (8) Vcc不足電圧検出機能
- (9) 5V電源回路, 7.5V電源回路

1.3 回路ブロック

図 1.3.1 に示します。

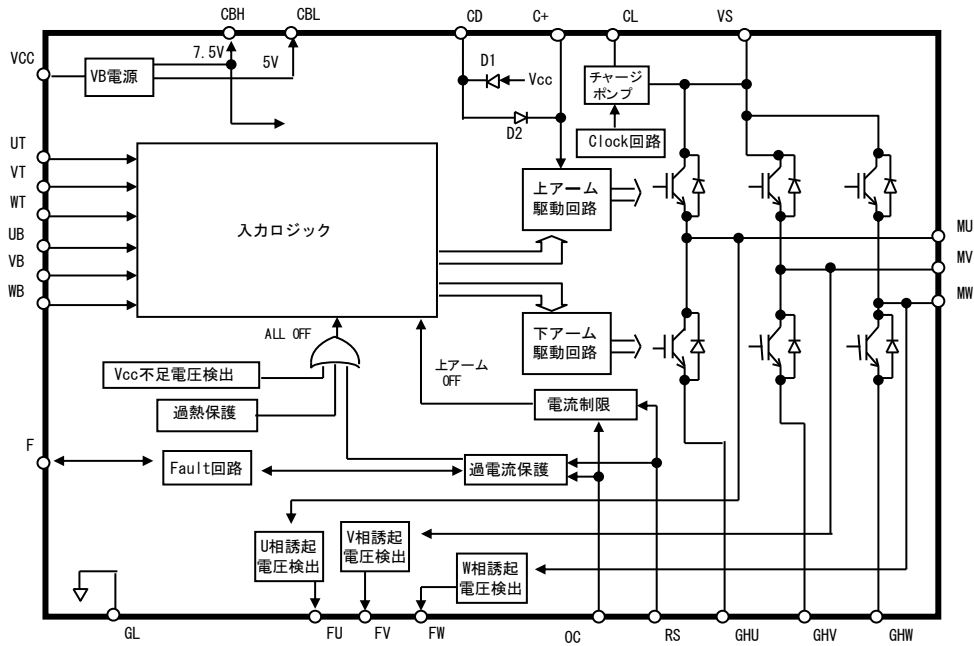
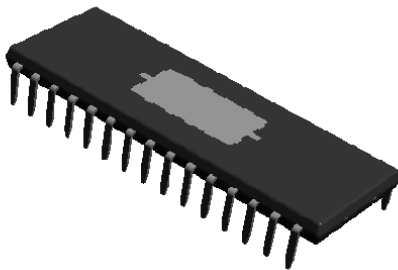
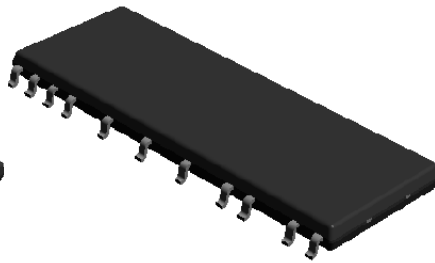


図1.3.1 回路ブロック

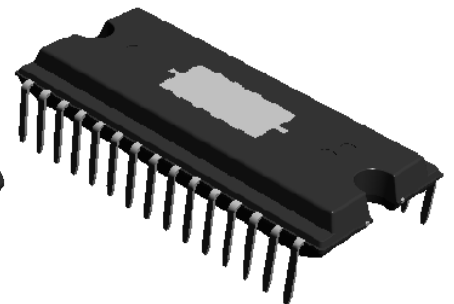
1.4 外形



ECN30622P
(パッケージタイプ : DIP26)



ECN30622F
(パッケージタイプ : SOP26)



ECN30622PN
(パッケージタイプ : DIP26N)

図1.4.1 ECN30622外形

2. 仕様

2.1 最大定格

表2.1.1 最大定格

条件 : Ta=25°C

No.	項目	記号	端子	定格値	単位	備考
1	出力素子耐圧	VSM	VS, CL, CD MU, MV, MW	600	V	
2	電源電圧	VCC	VCC	18	V	
3	C+_VS間端子電圧	VCPM	C+, VS	18	V	
4	入力端子電圧1	VIN1	UT, VT, WT, UB, VB, WB, RS	-0.5~VBH+0.5	V	
5	入力端子電圧2	VIN2	OC	-0.5~Vcc+0.5	V	
6	出力電流	パルス	MU, MV, MW	3.0	A	注1
7		DC		IDC		
8	Fault出力端子電圧	Vflt	F	-0.5~Vcc+0.5	V	
9	FU, FV, FW出力端子電圧	VFU, VFV, VFW	FU, FV, FW	-0.5~VBH+0.5	V	
10	VB電源出力電流	IBMAX	CBL, CBH	50	mA	注2
11	動作接合温度範囲	Tjop	—	-40~+135	°C	注3
12	接合温度	Tj	—	+150	°C	
13	保存温度範囲	Tstg	—	-40~+150	°C	

注1. 本製品がカットオフできる出力電流値を示します。

注2. CBL, CBHの合計値です。

注3. 接合—ケース間熱抵抗 Rjc=3°C/W (参考値)

2.2 電気的特性

記号添字Tは上アーム、添字Bは下アームを示します。

表2.2.1 電気的特性

条件：Ta=25°C

No.	項目	記号	端子	Min.	Typ.	Max.	単位	条件		
1	スタンバイ電流	ISH	VS	—	0.1	0.4	mA	UT, VT, WT, UB, VB, WB=0V		
2		ICC	VCC	—	5	10	mA	VS=325V, VCC=15V, IBL, IBH=0A		
3	出力電圧降下	VONT	MU, MV, MW	—	2.0	3.0	V	I=0.7A, VCC=15V		
4		VONB		—	2.0	3.0	V			
5	還流ダイオード	VFDT	MU, MV, MW	—	1.6	2.8	V	I=0.7A		
6	順電圧降下	VFDB		—	1.6	2.8	V			
7	出力 遅延時間	ターンオン	TdONT	MU, MV, MW	—	0.7	1.1	μs	VS=325V, VCC=15V I=0.7A, 抵抗負荷	
8			TdONB		—	0.7	1.1	μs		
9		ターンオフ	TdOFFT		—	0.7	1.1	μs		
10			TdOFFB		—	0.7	1.1	μs		
11	動作最小パルス幅	TMINB	MU, MV, MW	0.5	—	—	μs	VCC=15V 注1		
12	電流制限	基準電圧	Vref1	RS	0.45	0.50	0.55	V	VCC=15V	
13		遅延時間	Tref1		—	2.0	4.5	μs		
14	過電流 保護	基準電圧	Vref2	RS, F	0.9	1.0	1.1	V	VCC=15V	
15		遅延時間	Tref2		—	1.7	3.0	μs		
16		回復時間	Trs		—	1.0	2.0	ms		VCC=15V, CF=1000pF, RF=820kΩ, OC=VCC, RFをCBLに接続
17	RS端子入力電流	IILRS	RS	-100	—	—	μA	VCC=15V, RS=0V 注2		
18	過熱保護	動作温度	TSDON	MU, MV, MW	135	160	185	°C	VCC=15V	
19		ヒステリシス	TSDHYS		—	25	—	°C		
20	Vcc不足	動作電圧	LVSDON	VCC, MU, MV, MW	11.0	12.0	12.9	V		
21	電圧検出	回復電圧	LVSDOFF		11.1	12.5	13.0	V		
22	UT, VT, WT, UB, VB, WB, 端子	入力電圧	VIH	UT, VT, WT, UB, VB, WB	3.0	—	—	V	VCC=15V	
23			VIL		—	—	1.0	V		
24		入力電流	IIH		—	—	100	μA	入力=5V VCC=15V	プルダウン 抵抗 注3
25			IIL		-10	—	—	μA	入力=0V VCC=15V	
26	VBL電源	出力電圧	VBL	CBL	4.5	5.0	5.5	V	VCC=15V, IBL=0A	
27		出力電流	IBL		—	—	45	mA		VCC=15V 注4
28	VBH電源	出力電圧	VBH	CBH	6.8	7.5	8.2	V	VCC=15V, IBH=0A	
29		出力電流	IBH		—	—	45	mA		VCC=15V 注4
30	Faultリセット入力時間	Tflrs	F	—	15	30	μs	VCC=15V, OC=GLまたはCBH		
31	F端子出力抵抗	RONF	F	—	0.9	1.8	kΩ	注5		
32	FU, FV, FW端子出力抵抗	RONFU, RONFV, RONFW	FU, FV, FW	—	0.8	1.6	kΩ	注6		
33	チャージポンプ用 ダイオード	VFDCP	VCC, CD, C+	—	0.8	1.4	V	I=1mA		
34	誘起電圧検出レベル	VIHE	MU, MV, MW	4	—	—	V	VCC=15V, UT, VT, WT, UB, VB, WB=0V		
35		VILE		—	—	1	V			

注1. 上下アームIGBTがONまたはOFF可能な最小パルス幅。

注2. プルアップ抵抗は、typ. 200kΩです。等価回路を図2.2.1に示します。

注3. プルダウン抵抗は、typ. 200kΩです。等価回路を図2.2.2に示します。

注4. IBLとIBHの合計値は最大定格IBMAX以下としてください。

注5. 等価回路を図2.2.3に示します。

注6. 等価回路を図2.2.4に示します。

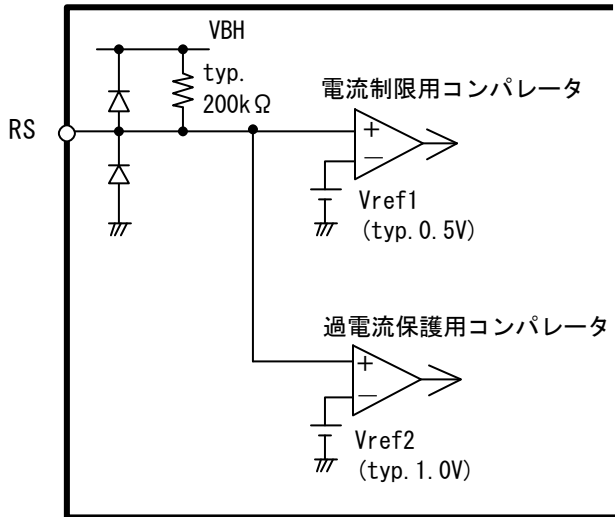


図 2.2.1 RS 端子の等価回路

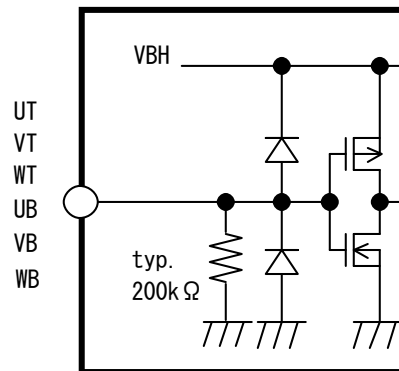


図 2.2.2 UT, VT, WT, UB, VB, WB 端子の等価回路

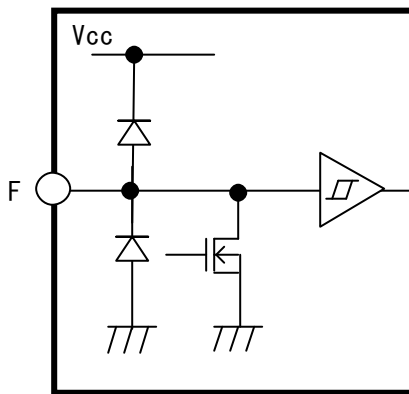


図 2.2.3 F 端子の等価回路

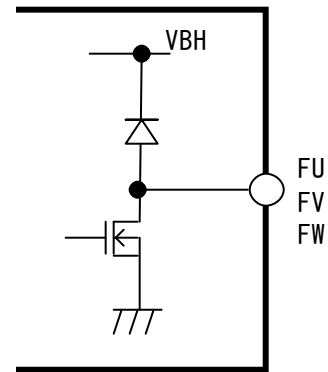


図 2.2.4 FU, FV, FW 端子の等価回路

2.3 動作条件

表 2.3.1 動作条件

No.	項目	記号	端子	Min.	Typ.	Max.	単位	条件
1	電源電圧	VSop	VS	50	325	450	V	
2		VCCop	VCC	13.5	15.0	16.5	V	
3	GH端子電圧	Vgh	GHU, GHV, GHW	-1.2	—	1.2	V	GL 端子基準
4	デッドタイム	Tdt	UT, VT, WT, UB, VB, WB	1.0	—	—	μs	

2.4 機能, 動作
2.4.1 真理値表

表2.4.1.1 真理値表

入力 UT, VT, WT UB, VB, WB	IGBT動作
L	OFF
H 注1	ON

注1：同一相の上下の入力を同時にHIにした場合、当該相の上下アームIGBTはOFFします。

2.4.2 電流制限機能

RS端子の電圧が電流制限用基準電圧Vref1 (typ. 0.5V) を超えると、全相上アームのIGBTをOFFにします。リセット動作は、UT, VT, WTそれぞれを“L”レベルにすることで各相個別に行います。本機能ではF端子に“L”を出力しません。

2.4.3 過電流保護機能

RS端子の電圧が過電流保護用基準電圧Vref2 (typ. 1.0V) を超えると、F端子に“L”を出力し、全相上下アームのIGBTをOFFします。本機能を使用しない場合はF端子をVCC端子に接続してください。過電流保護状態からのリセット方法を2.4.4項に示します。

2.4.4 OC 端子設定方法

電流制限機能の使用有無および、過電流保護状態からのリセット方法をOC端子の設定により決定します。

OC端子をGL, CBH, VCC端子の何れかに接続することで選択が可能です。(表2.4.4.1参照)

各設定時の保護機能タイミングチャートについて図2.4.4.1、図2.4.4.2、図2.4.4.3に示します。

表2.4.4.1 OC端子設定方法

接続端子	電流制限機能	過電流保護リセット方法	タイミングチャート
GL	有	入力オールL保持 (Faultリセット入力時間(Tflrs)以上の保持でリセット)	図2.4.4.1
CBH	無		図2.4.4.2
VCC	無	自動 (回復時間(Trs)後リセット)	図2.4.4.3

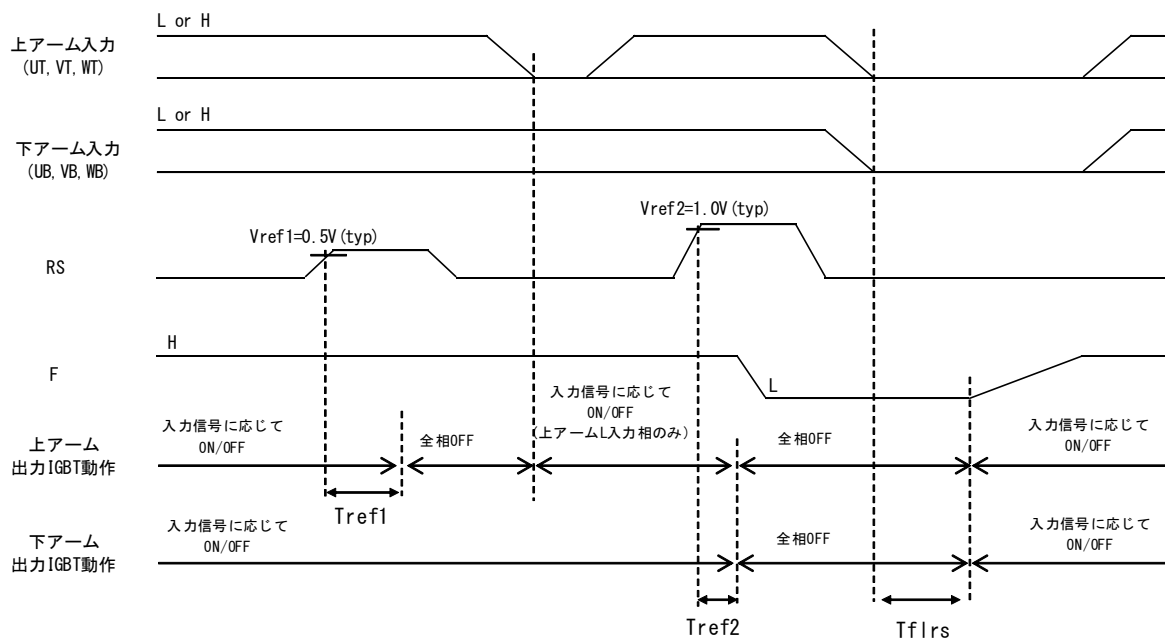


図2.4.4.1 OC端子GL接続時タイミングチャート

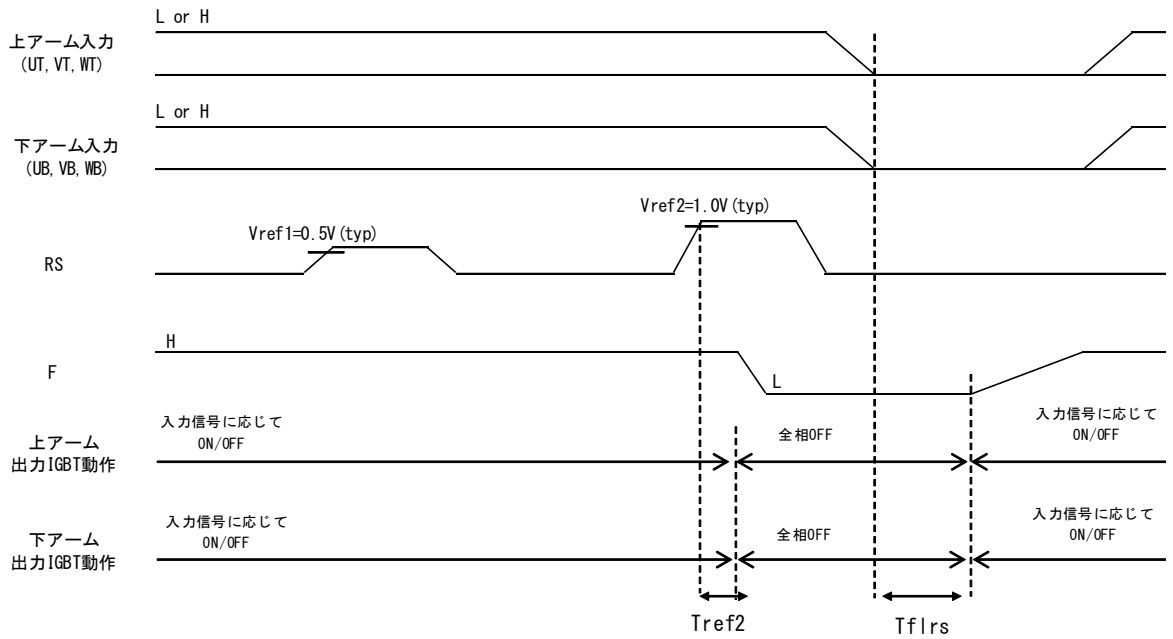


図2.4.4.2 OC端子CBH接続時タイミングチャート

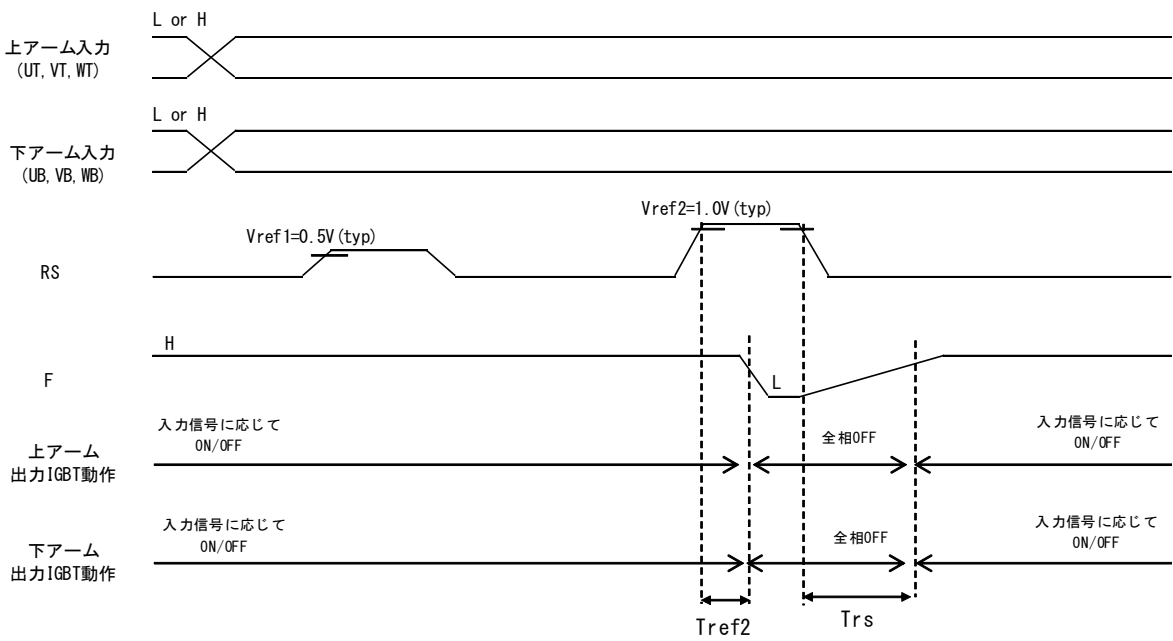


図2.4.4.3 OC端子VCC接続時タイミングチャート

2.4.5 Vcc不足電圧検出動作

Vcc電圧が低下し、Vcc不足電圧動作電圧 (LVSDON) 以下になると、全相上下アームのIGBTをOFFにします。Vccが上昇すると、Vcc不足電圧回復電圧 (LVSDOFF) 以上で入力信号に応じIGBTが動作する状態に戻ります。本機能ではF端子に“L”を出力しません。

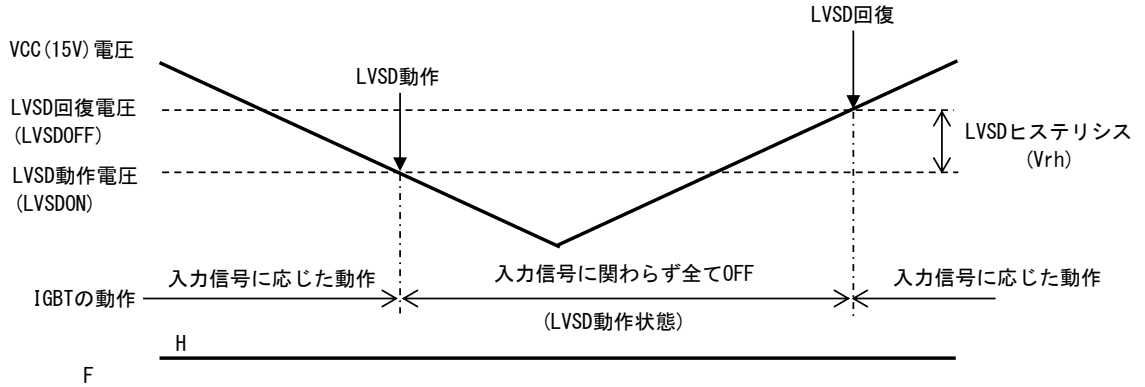


図2.4.5.1 Vcc不足電圧検出動作タイミングチャート

2.4.6 過熱保護動作

ICの温度が上昇し、過熱保護動作温度 (TSDON) 以上になると、全相上下アームのIGBTをOFFにします。ICの温度が過熱保護動作温度 (TSDON) からヒステリシス (TSDHYS) 低下すると、入力信号に応じIGBTが動作する状態に戻ります。本機能ではF端子に“L”を出力しません。

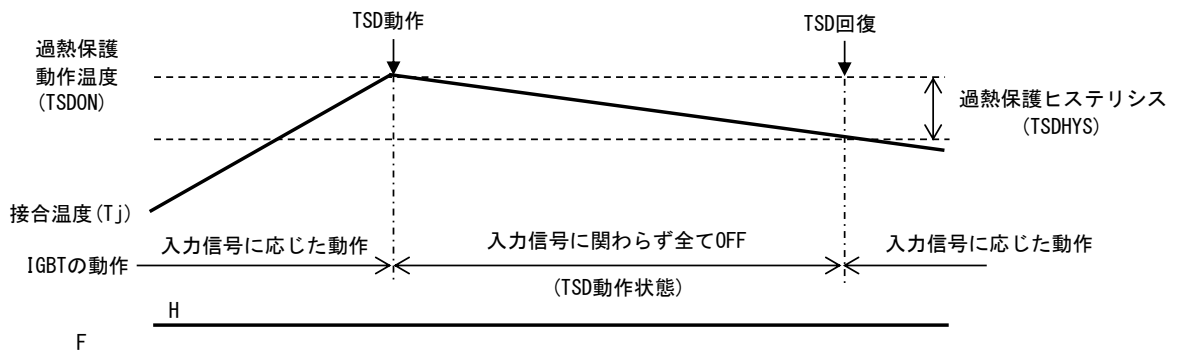


図2.4.6.1 過熱保護動作タイミングチャート

3. 標準アプリケーション

3.1 外付け部品

表 3.1.1 外付け部品

部品	標準値	目的	備考
CH0, CL0	1.0 μ F \pm 10%, 25V	内蔵VB電源平滑用	
CV1	1 μ F \pm 10%, 25V	Vcc電源平滑用	注1に注意事項を示します。
CV2	33nF \pm 10%, 630V	Vs電源平滑用	注1に注意事項を示します。
C1, C2	0.22 μ F \pm 10%, 25V	チャージポンプ用	注2に注意事項を示します。
Rs	1 Ω \pm 1%, 1W	電流制限設定、過電流保護用	注3に設定方法を示します。
RFU, RFV, RFW	10k Ω \pm 5%	プルアップ用	
CF	0.01 μ F \pm 10%, 25V	Fault信号出力ノイズ除去用	OC端子をGL端子またはCBH端子に接続した場合の設定です。
RF	10k Ω \pm 10%	プルアップ用	
CF	1000pF \pm 10%, 25V	過電流保護リセット時間設定用	OC端子をVCC端子に接続した場合の設定です。
RF	820k Ω \pm 10%		

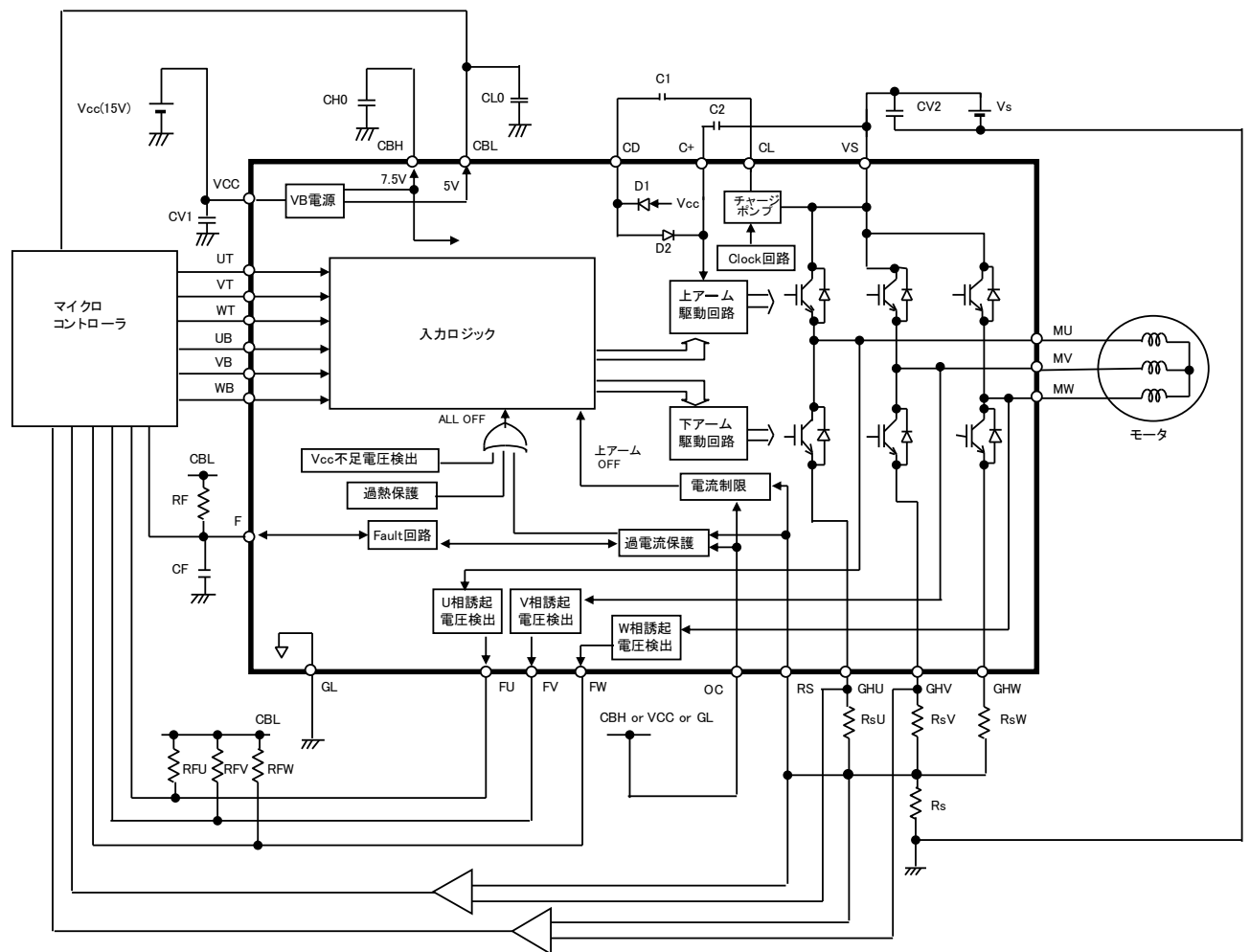


図3.1.1 回路ブロック (太枠内: ECN30622)

注1. 電源平滑用コンデンサについてのご注意

ノイズ耐量を考慮し、必要に応じてコンデンサの容量アップやツェナーダイオードを接続してください。

注2. チャージポンプ回路の部品設定についてのご注意

コンデンサの容量が小さいと C+端子からの IC 内部消費電流により、C+端子~VS 端子間電圧が減少します。C+端子~VS 端子間電圧が減少すると上アーム出力 IGBT のゲート電圧が低下します。ゲート電圧の低下は、上アーム出力 IGBT の ON 抵抗増加による Tj 上昇や、上アーム出力 IGBT の飽和電流の低下を起す可能性があり、IC の劣化・故障の原因となりますので注意してください。

コンデンサに印加される電圧は動作上ほぼ VCC となります。コンデンサの耐圧は VCC 電圧以上の耐圧が必要です。標準部品以外をご使用される場合は、注意してください。

注3. Rs抵抗の部品設定についてのご注意

電流制限動作電流値 I0_1 は次式で求めます。

$$I0_1 = Vref1 / R_s$$

Vref1: 電流制限基準電圧

R_s : シャント抵抗の抵抗値

過電流保護動作電流値 I0_2 は次式で求めます。

$$I0_2 = Vref2 / R_s$$

Vref2: 過電流保護基準電圧

R_s : シャント抵抗の抵抗値

設定においては、Vref1、Vref2 のばらつき、R_s ばらつきおよび、出力 IGBT が OFF するまでの遅延時間 (Tref1、Tref2) を考慮する必要があります。IC の出力電流 (モータ巻線電流) を観測し、設計マージンの確認をお願いします。

また、GHU、GHV、GHW 端子の電圧が製品仕様書の GH 端子電圧 (V_{gh}) の範囲を超えないよう、シャント抵抗を選定してください。

3.2 入力端子 (UT, VT, WT, UB, VB, WB)

入力端子は高インピーダンスのため、ノイズの影響を受ける可能性があります。ノイズが観測される場合は、抵抗またはコンデンサの設置、もしくは両者を設置してください。

- ・抵抗 : GL端子との間にプルダウン抵抗 5.6kΩ ±5%
- ・コンデンサ: 入力端子に近接してセラミックコンデンサ 470pF ±20%

4. 安全動作領域・ディレーティング

4.1 安全動作領域

出力端子の電圧・電流は、図4.1.1の安全動作領域内で使用してください。

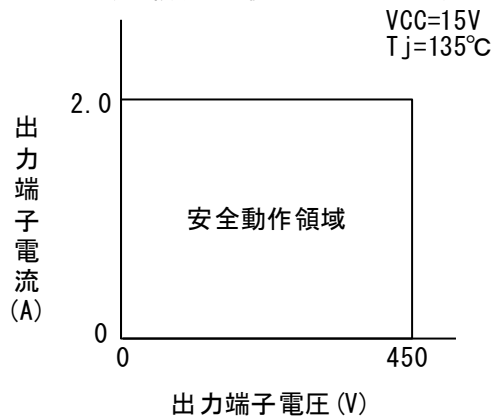


図4.1.1 安全動作領域

4.2 シャント抵抗 (R_s) の選定

選定においては、Vref1、Vref2 のばらつき、R_s ばらつきおよび、出力 IGBT が OFF するまでの遅延時間 (Tref1、Tref2) を考慮し、ご使用の条件に応じて図 4.1.1 の電流値以下としてください。

4.3 最大定格に対するディレーティング

以下に、信頼性設計上考慮すべきディレーティング基準例を示します。

- (a) 温度: 接合温度 T_j は、110°C 以下としてください。
- (b) 電圧: V_s 電源電圧は、450V 以下としてください。

接合温度 T_j は、電源電圧、周囲温度、負荷、放熱経路など、多くのパラメータの影響を受けるため、実機にて十分な評価を行ってください。

5. 端子配置

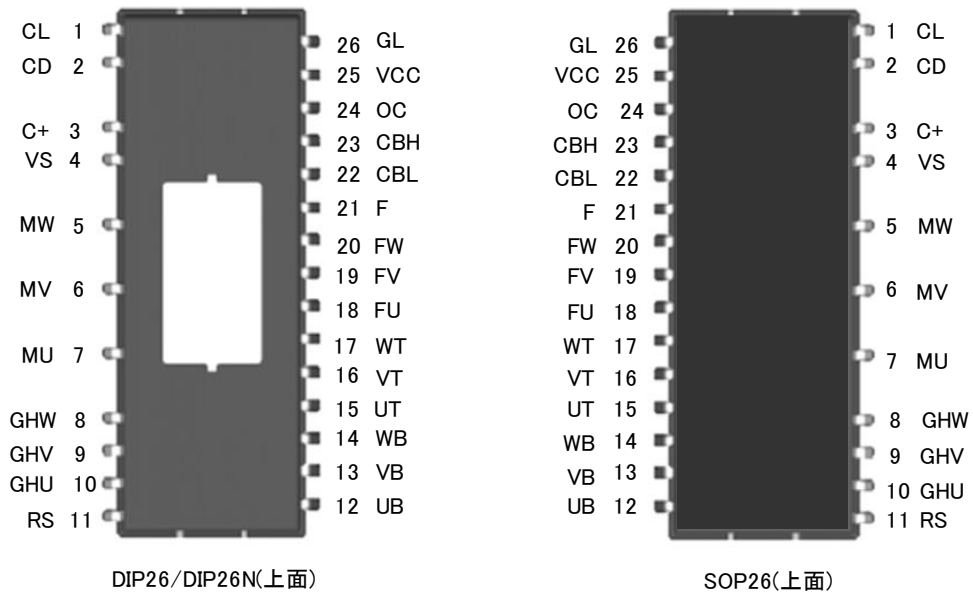


図5.1 端子配置

6. 端子説明

表 6.1 端子説明

端子番号	端子記号	端子の説明	備考
1	CL	チャージポンプ回路用端子	注1
2	CD	チャージポンプ回路用端子	注1
3	C+	チャージポンプ回路用端子	注1
4	VS	高圧電源端子	注1
5	MW	W相出力端子	注1
6	MV	V相出力端子	注1
7	MU	U相出力端子	注1
8	GHW	W相下アームIGBTのエミッタおよび、FWDのアノード端子	
9	GHV	V相下アームIGBTのエミッタおよび、FWDのアノード端子	
10	GHU	U相下アームIGBTのエミッタおよび、FWDのアノード端子	
11	RS	電流制限および、過電流保護用入力端子	
12	UB	U相下アーム制御信号入力端子	
13	VB	V相下アーム制御信号入力端子	
14	WB	W相下アーム制御信号入力端子	
15	UT	U相上アーム制御信号入力端子	
16	VT	V相上アーム制御信号入力端子	
17	WT	W相上アーム制御信号入力端子	
18	FU	U相誘起電圧信号出力端子	
19	FV	V相誘起電圧信号出力端子	
20	FW	W相誘起電圧信号出力端子	
21	F	Fault信号出力端子または、過電流保護リセット時間設定用端子	
22	CBL	内蔵VBL電源端子(5V)	
23	CBH	内蔵VBH電源端子(7.5V)	
24	OC	電流制限機能有無、過電流保護復帰方法選択端子	
25	VCC	15V電源端子	
26	GL	グランド端子	

注1. 高圧系端子です。CD~CL間とC+~VS間の電圧は低圧のため、端子間距離は低圧端子と同じにしています。

注2. タブは、GL端子と同電位です。タブの電位はオープンまたは、GL端子と同電位にしてください。

放熱のためにタブをモータ外部筐体に取り付けた場合、ICは外部筐体とGNDとの間に高電圧を加える絶縁耐圧試験に耐えることができません。ICのタブと外部筐体間に絶縁シート等を挟んで頂くようお願いいたします。

7. 検査

常温での全数検査を実施します。過熱保護回路の動作温度とヒステリシスは、常温での等価的な検査を行います。

8. ご使用上の注意事項

8.1 静電気対策

- (a) IC は、静電気によるダメージから保護できるように、取り扱い上の注意が必要です。IC 運搬用の容器、治具は、輸送中の振動等外部からの影響によって帯電しないものとしてください。導電性容器を用いるなど有効な手段をとってください。
- (b) 作業台、機械装置、測定器など IC が触れるものは接地してください。
- (c) 人体衣服に帯電した静電気による破壊を防止するため、IC 取り扱い中は人体を高抵抗(100kΩ～1MΩ)を介して接地してください。
- (d) 他の高分子化合物と摩擦が生じないようにしてください。
- (e) IC を実装したプリント板を移動する場合には、振動や摩擦が生じないようにするとともに、端子を短絡して同電位にするなどの配慮が必要です。
- (f) 基板への実装工程では、加湿器を用い相対湿度を45～75%に維持することが必要です。また、湿度管理が困難な場合は、空気イオン化ブローア(イオナイザーともいう)の併用が有効です。

8.2 出力短絡保護

本製品は、出力短絡(負荷短絡など)が生じると破壊する場合がありますので、外部で保護してください。

8.3 最大定格

本製品を用いる電子回路の設計にあたっては、使用しかなる外部条件の変動においても、本仕様書で指定された『最大定格』を超えないようにしてください。最大定格を超えた場合は、本製品が故障するおそれがあります。最大定格値を超えて使用した場合の本製品の故障および二次的損失については、当社はその責任を負いません。

8.4 ディレーティング設計

信頼性確保のため、『最大定格』の範囲内においても、高負荷(高温、高電圧、大電流)での連続使用は避け、ディレーティング設計を行ってください。

8.5 安全設計

本製品は、偶発的または予期せぬサージ電圧などによって故障する場合がありますので、故障しても拡大被害が出ないような冗長設計、誤動作防止設計など安全設計を図ってください。

8.6 用途

高い信頼性が要求される以下の用途に使用される場合には、必ず、事前に当社へご連絡のうえ、文書による承諾を得てください。

- ・自動車用、鉄道用、船舶用・・・等

また、極めて高い信頼性が要求される用途には使用しないでください。

- ・原子力制御システム、航空宇宙機器、ライフサポート関連の医療機器・・・等

8.7 はんだ付け

(1) DIP26, DIP26Nのはんだ付け条件

フローはんだ※のピーク温度は260°C以下、浸漬時間は10秒以下としてください。

実装によるストレスが大きい場合(予備加熱による長時間の温度上昇や、実装による応力など)、ICの劣化、また破壊の原因となる可能性があります。基板実装後、システムとして確認してください。

※フローはんだ: リード端子のみはんだ槽に入り、樹脂およびタブ部ははんだ槽に入りません。

(2) SOP26のはんだ付け条件

本製品は鉛フリー品です。リフローによる推奨実装条件を図8.7.1に示します。

実装によるストレスが大きい場合(予備加熱による長時間の温度上昇や、実装による応力など)、ICの劣化、また破壊の原因となる可能性があります。基板実装後、システムとして確認してください。

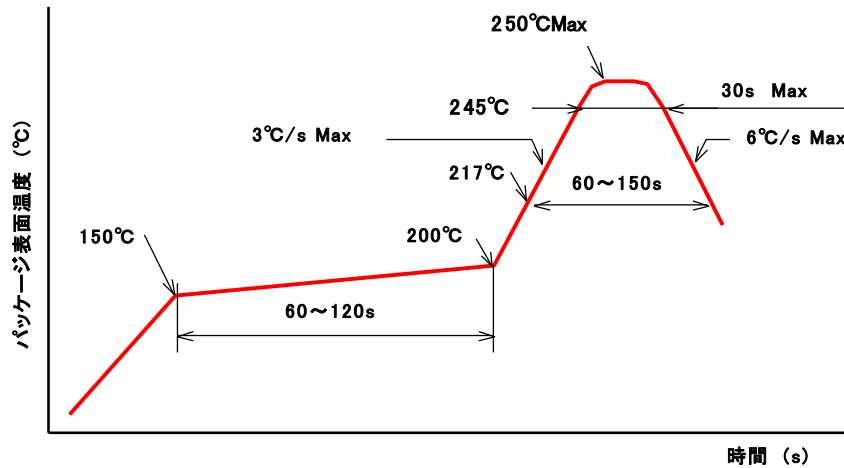


図8.7.1 赤外線リフローおよびエアリフロー推奨条件

(3) はんだ接続部の信頼性

はんだ接続部の信頼性は、はんだ付け条件、基板材質、フットパターンなどの影響を受けます。

ご使用にあたっては、基板実装後の温度サイクル試験や熱衝撃試験などにより十分な評価を行ってください。

8.8 保管条件

パッケージタイプ SOP26 のリール梱包品が対象です。

(1) 防湿包装(アルミラミネート袋) 開封前

[温度、湿度] 5~35℃、85%RH 以下
[期限] 2 年以内

(2) 防湿包装(アルミラミネート袋) 開封後

防湿包装を開封後 実装までの保管条件は、下記に示す条件内での実装を推奨いたします。

[温度、湿度] 5~30℃、70%RH 以下
[期限] 1 週間以内

(3) 防湿包装開封後の一時保管

防湿包装を開封後、未使用品を一時的に保管される場合は、できるだけ短時間(10 分間程度)に乾燥剤とともに防湿袋に戻し、開口部を 2 つ折りにし、粘着テープ等で密閉したうえで、下記の条件で保管されることを推奨いたします。

[温度、湿度] 5~35℃、85%RH 以下
[期限] 1 か月以内

※上記(1)~(3)の[期限]を超えることが予想される場合は、常温の乾燥炉(30%RH 以下)での保管を推奨します。

(4) ベーク処理

上記(1)~(3)の[期限]を超えた場合、以下の条件でベーク処理を行ってください。

(常温の乾燥炉(30%RH 以下)で保管していた場合は、この限りではありません。)

なお、テーピング包装品のテープおよび、リールは耐熱仕様ではありませんのでベーク処理は行わないでください。

ベーク処理を施す際には、耐熱容器に移し替えをお願いいたします。

ベークの条件を下記に示します。

[温度]125±5℃
[時間]16~24h

8.9 その他

上記以外の製品を取り扱ううえでの注意事項については、「高耐圧IC取扱説明書」および「アプリケーションノート」を参照してください。

9. 運用

(1) 当社は、本製品を販売するに際し、本仕様書に記載された性能を有することを保証しています。検査およびそのほかの品質管理技法は、当社が本仕様書に記載されている仕様を満たすために必要な範囲で行われています。各デバイスのパラメータに関する特定の検査は、法律がそれらの実行を義務づけている場合を除き、必ずしも行われていません。

(2) 納入後 1 か月以内に本製品が本仕様書に記載された性能を満足しない場合、当該ロットを全数再選別、再納入するものとします。ただし、納入後 1 か月を超えた製品は対象外です。

(3) 本製品を使用しているお客様の製品に関与した市場不良に対して、当社は補償の義務を負いません。したがって、お客様の製品について市場不良が発生した場合は、当社の補償対象外となります。ただし、本仕様書に記載された製品について、納入後 6 か月以内に明らかに当社の責に帰すべき理由によって故障が生じ、お客様が直ちにこれを通知し補償を求めた場合は、当社は、お客様に対し、無償での代替品の提供または製品の販売代金を上限とした弁済を補償の範囲とします。そのほかの賠償について、当社は責任を負いません。

(4) 当社製品の欠陥（製造物責任法および諸外国における同種の法律等に定める欠陥をいう。以下同じ。）に起因して当社製品または当社製品を組み込んだ御社製品が第三者に対し損害を与えたことにより、当該第三者から御社に対して損害賠償請求がなされ、御社がこれを支払った場合、御社は当該欠陥と相当因果関係のある損害の賠償を当社に請求することができます。なお、賠償額は、当社製品および御社製品の性質、価格、御社と当社のそれぞれの損害に対する責任の度合等を考慮し、御社に対する当社製品の最初の出荷から1年間の取引対価の合計額を上限として、御社と当社において協議のうえ、これを定めるものとします。

ただし、次の各号の一つに該当する場合は当社は責任を負わないものとします。

- (a) 当社が当社製品を御社に引渡した時点の科学・技術水準では当社製品の瑕疵を発見することができなかった場合。
- (b) 当該欠陥が設計に関する御社の指示に従ったことにより生じ、かつ当該欠陥が生じたことにつき当社に過失がなかった場合。
- (c) 御社が当社製品について通常予測される故障発生率、故障モードを考慮した製品の安全設計を怠っていた場合。
- (d) 当該欠陥が、その遵守を義務付けられている公的機関の定めた基準にしたがって製造したことに起因する場合。
- (e) 当該欠陥が、当社製品の改造または当社の定めた使用、保管、廃棄等に関する諸条件（当社製品の取扱説明書、カタログ、仕様書等に記載された注意書、警告を含むがこれに限らない）に反したことに起因する場合。
- (f) 当該欠陥が、当社製品を御社に引渡した後に生じた場合。
- (g) 当社製品の欠陥が生命、身体に危害をおよぼすおそれの強い製品または多大な物的損害を発生させるおそれの強い製品に当社製品が使用される場合で、事前に当社の同意を得ていない場合。

当社に対し第三者から直接、損害賠償請求がなされ、当社がこれを支払った場合、上記に基づく当社の負担部分を越える額については、当社は御社に求償できるものとします。

(5) 当社は、製品仕様の変更や製品生産を中止する権利を有し、予告なく製品仕様の変更や生産の中止をする場合があります。お客様が当社からの購買を1年以上中断している場合、当該製品の生産が中止されていないこと、また仕様が最新のものであることをご確認のうえ、発注してください。

(6) 本製品および包装材を廃棄・処理する際には、それぞれの国または地域で定められた法律や条例を遵守してください。お客様の製品に適用される RoHS 指令、REACH 規則、そのほかの環境関連法令を十分調査したうえでご使用ください。法令違反によって生じた損害に関して、当社はその責任を負いません。

(7) 本仕様書に記載された当社製品に関する情報やデータは、あくまで用途や使用例の一部を示すものです。これらの情報やデータの使用に起因または関連して、お客様や第三者に生じた損害および第三者の特許権、著作権、そのほかの知的財産権の侵害等に関して、当社は一切責任を負いません。

また、本書に基づき第三者または当社の特許権、著作権、そのほかの知的財産権を何ら許諾するものではありません。

(8) 本仕様書の一部または全部を当社に無断で転載、または複製することを固くお断りします。

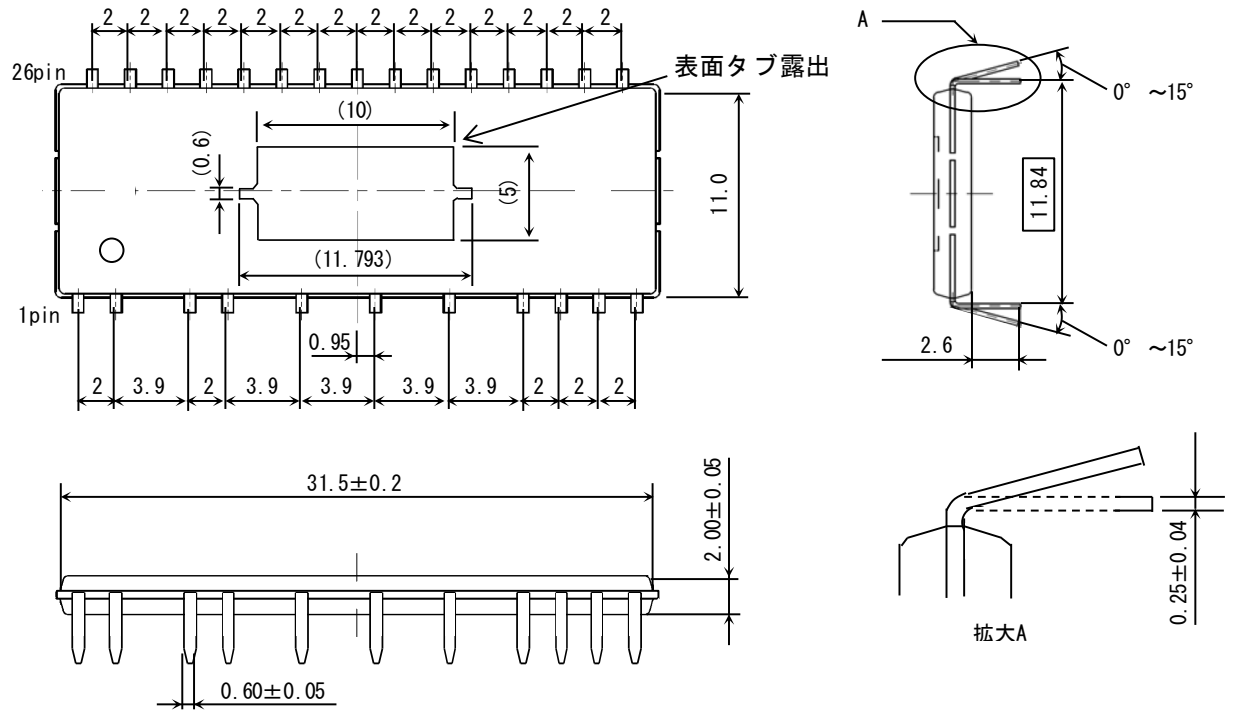
(9) 本仕様書に記載された製品（技術）を、以下の目的で使用することを禁止します。

- (a) 国際的平和および安全の維持の妨げとなる使用目的を有する者への再提供
- (b) 上記のような目的で自ら使用すること、または第三者に使用させること

なお、輸出または国外へ提供される場合は、「外国為替及び外国貿易法」（外為法）、「米国輸出管理規則」およびこれらの関連法令並びに輸出先で適用される輸出入管理に関する法令および規則の定めるところにしたがい、必要な手続きをとってください。

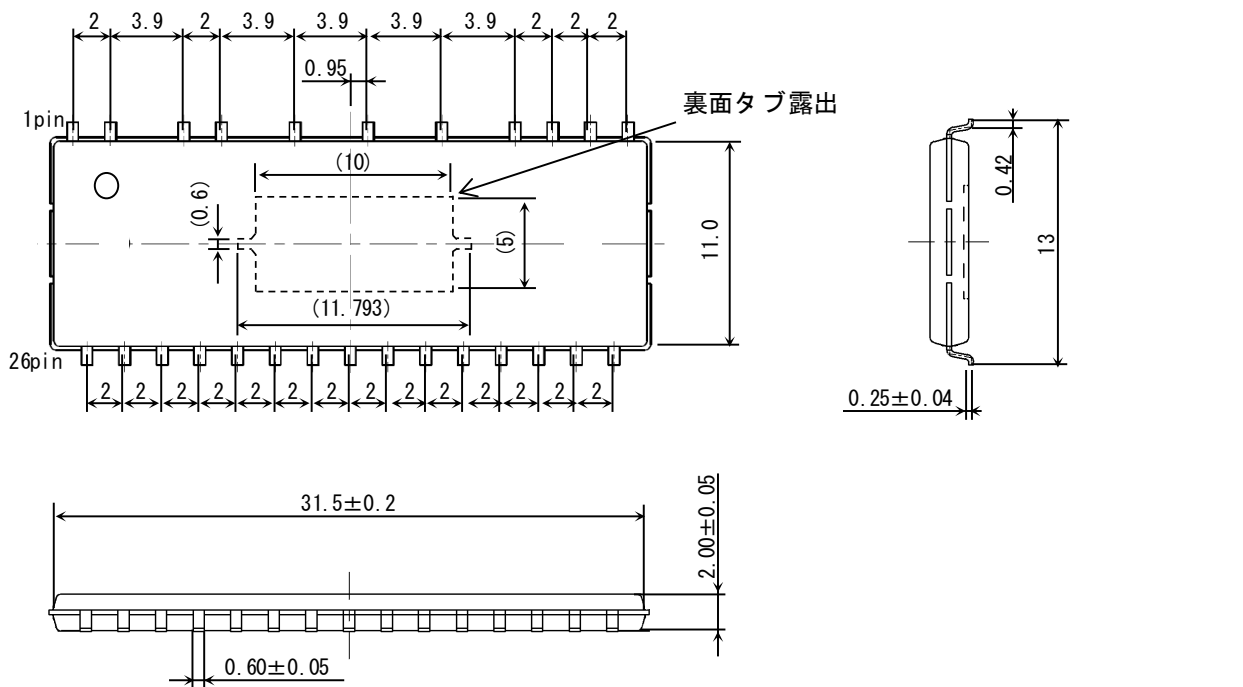
◆補足・参考資料

1. パッケージ外形寸法



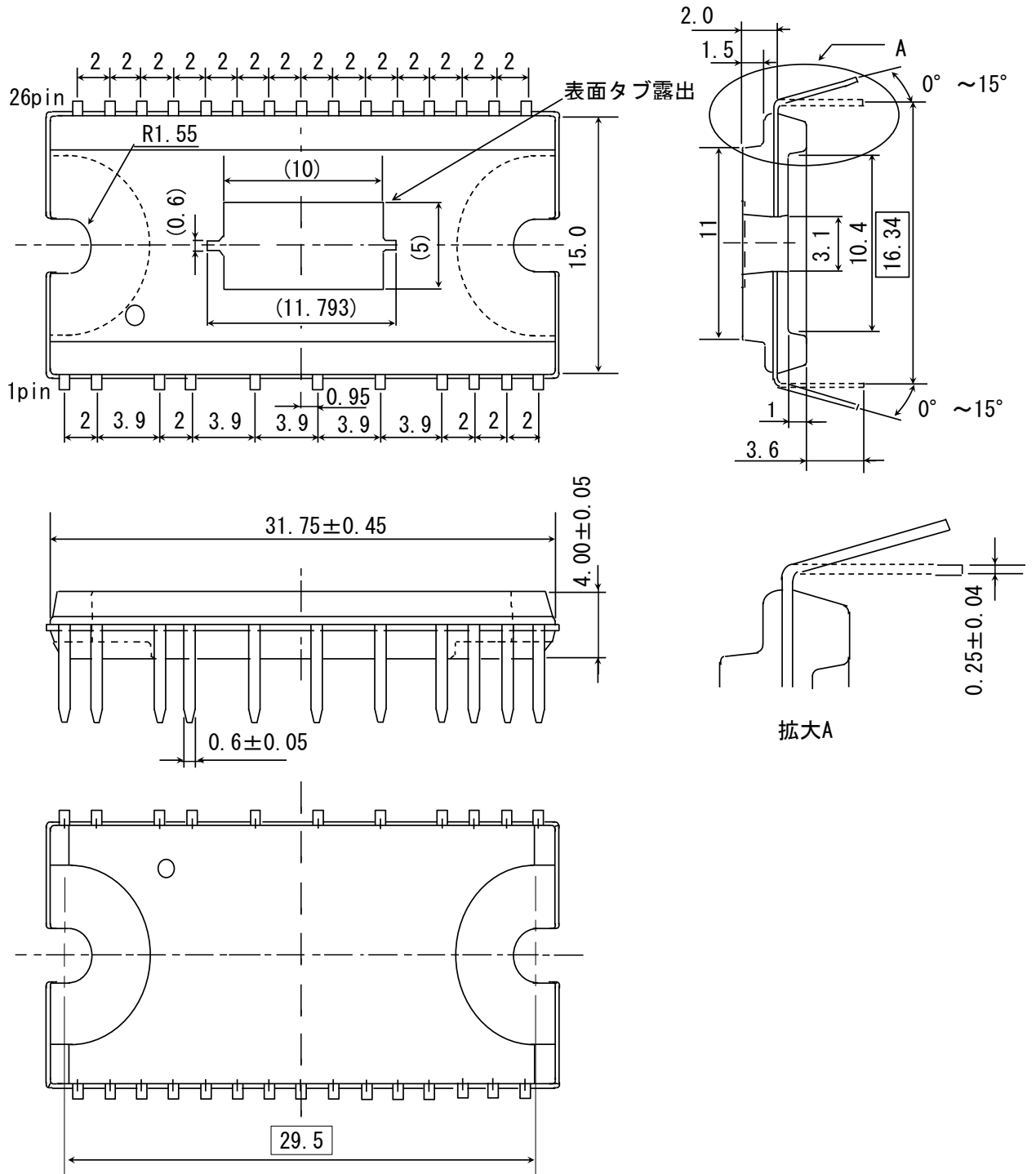
図A DIP26パッケージ外形寸法

単位:mm



図B SOP26パッケージ外形寸法

単位:mm



単位:mm

図C DIP26Nパッケージ外形寸法

注1. 図A、図B及び図Cにおいて、指示なき公差は±0.1mm。

2. 梱包形態

IC の梱包形態を図 D に示します。

発注数量については、以下を基本とします。

- ・ ECN30622P 2,430 個単位
- ・ ECN30622F 3,500 個単位
- ・ ECN30622PN 1,620 個単位

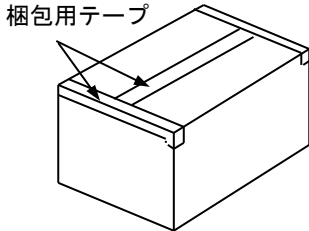
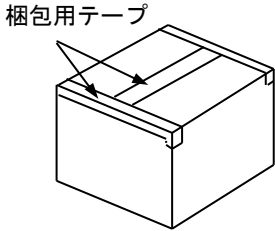
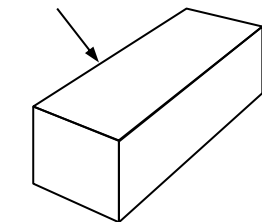
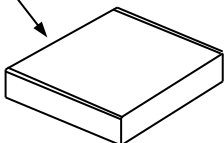
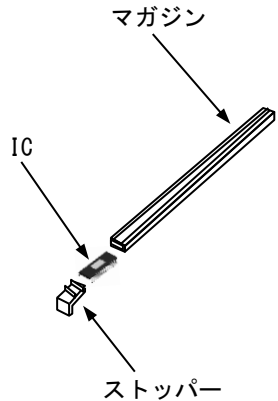
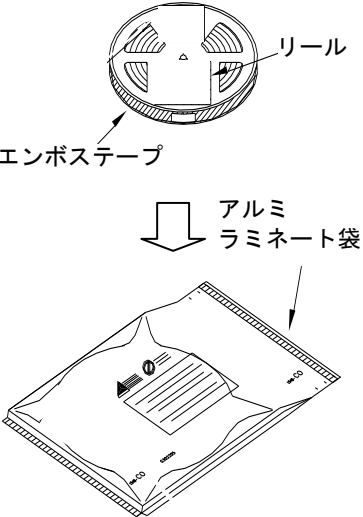
	マガジン (ECN30622P/ECN30622PN)	リール (ECN30622F)
外装箱		
内装箱		
マガジン および リール	 <p>員数: 15個/マガジン</p>	 <p>員数: 700個/リール</p>

図 D IC 梱包仕様

安全上のご注意とお願い

半導体デバイスの取り扱いを誤ると故障の原因となりますので、使用する前に必ず最新版の「高耐圧IC取扱説明書」を熟読し、正しくご使用ください。



本資料のこの記号は、注意を促す内容がある事を告げるものです。



注意

この表示を無視して誤った取り扱いをすると、人が傷害を負う可能性が想定される内容および、物的損害のみの発生が想定される内容を示しています。



注意

- (1) 半導体デバイスを用いる電子回路の設計にあたっては、使用上いかなる外部条件の変動においても、そのデバイスに指定された「最大定格」を超えないようにしてください。また、「安全動作領域(SOA)」を超えないようにしてください。
- (2) 半導体デバイスは、偶発的または予期せぬサージ電圧などにより故障する場合がありますので、故障しても拡大被害が出ないような冗長設計、誤動作防止設計など安全設計を図ってください。
- (3) 高い信頼性が要求される用途(自動車用、鉄道用、船舶用等)に使用される場合には、必ず事前に当社へご連絡のうえ、文書による承諾を得てください。また、極めて高い信頼性が要求される用途(原子力制御システム、航空宇宙機器、ライフサポート関連の医療機器等)には使用しないでください。
(半導体デバイスが故障すると、結果として半導体デバイスあるいは配線、配線パターンなどが発煙、発火、または半導体デバイスが破裂する場合があります。)

お願い

1. 本データシートは、パワー半導体デバイス(以下製品と呼ぶ)の仕様、特性などについて掲載した資料です。
2. 本データシートに記載の製品データ、図、表などのすべての情報は本データシート発行時点のものであり、当社はこれらの情報や製品の仕様等を予告なしに変更することがあります。当社製品のご購入およびご使用にあたりましては、事前に当社営業窓口で最新の情報をご確認ください。
3. 本データシートに記載された情報やデータの使用に起因または関連して、お客様や第三者に生じた損害および第三者の特許権、著作権、そのほかの知的財産権の侵害等に関して、当社は一切責任を負いません。
4. 本データシートによって第三者または当社の特許権、著作権、そのほかの知的財産権を何ら許諾するものではありません。
5. 本データシートの一部または全部を当社に無断で転載、または複製することを堅くお断りします。
6. 本データシートに記載された製品(技術)を、以下の目的で使用することを禁止します。
 - (a) 国際的平和および安全の維持の妨げとなる使用目的を有する者への再提供
 - (b) 上記のような目的で自ら使用すること、または第三者に使用させることなお、輸出または国外へ提供される場合は、「外国為替及び外国貿易法」(外為法)、「米国輸出管理規則」およびこれらの関連法令並びに輸出先で適用される輸出入管理に関する法令及び規則の定めるところにしたがい、必要な手続きをとってください。
7. 最大定格値を超えて使用した場合の製品の故障および二次的損害につきましては、当社はその責任を負いません。

最新情報(各製品の個別仕様やアプリケーションに関する詳細)は、下記Webサイトをご参照ください。不明な点は、当社営業窓口までお問い合わせください。

<http://www.hitachi-power-semiconductor-device.co.jp>