

# 16チャンネル高耐圧アナログスイッチングIC

## ECN32910TF/32911TF 製品仕様書

ECN32910TF/32911TFはSOI分離によるラッチアップフリー構造の16チャンネルの高耐圧アナログスイッチングICです。

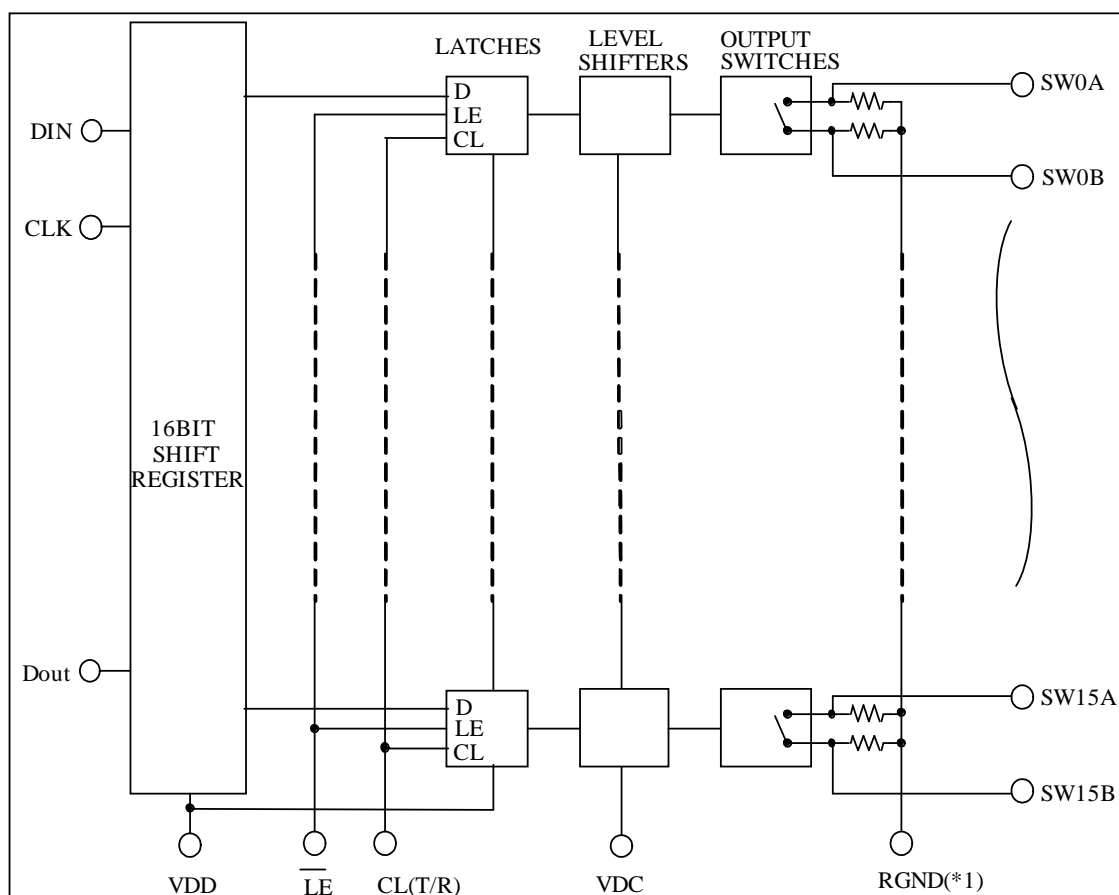
出力は高耐圧、低オン抵抗MOSスイッチを使用しており、3.3Vまたは5.0V信号で制御できます。特に、超音波スキャナーの制御用などに最適です。

### 機能

- ・ 高耐圧、低オン抵抗MOSスイッチ
- ・ 16bitシフトレジスタ内蔵
- ・ 35kΩブリーダ抵抗内蔵 (ECN32911TFのみ)

### 特長

- ・ 高圧電源不要
- ・ 低消費電力
- ・ スwitchのオン抵抗：18Ω Typ. (条件：ISIG=5mA, Ta=25°C)
- ・ スwitchの耐圧：120V
- ・ 48ピンLQFPパッケージ (ROHS適合品)



(\*1) ECN32911TF はブリーダ抵抗および RGND 端子有り。

図1 IC回路ブロック図

## 1. 適用範囲

本仕様書は、下記に示す半導体集積回路に適用します。

- (1) 型式：ECN32910TF/32911TF
- (2) 用途：超音波スキャナー用、他
- (3) 構造：モノリシックIC
- (4) 外形：LQFP48

## 2. 絶対最大定格

表2 絶対最大定格

No.	項目	記号	端子	定格値	単位	注
1	ロジック電源電圧	VDD	VDD	-0.5~7.0	V	Ta=25°C
2	駆動電源電圧	VDC	VDC	-0.5~15.5	V	Ta=25°C
3	ロジック入力電圧	VIN	DIN, CLK, CL, LE	-0.5~VDD+0.3	V	Ta=25°C
4	SW入力電圧範囲	—	SW0~SW15	-120~120	V	Ta=25°C
5	動作接合温度範囲	Tjop	—	-20~125	°C	
6	保存温度範囲	Tstg	—	-55~150	°C	
7	許容損失	Pw	—	1.0	W	LQFP48, Ta=70°C

### 3. 電気的特性

#### 3.1 DC特性

表3.1 DC特性

条件 : Ta=25°C, VDC=12V, VDD=5.0V

No.	項目	記号	仕様			単位	条件
			Min.	Typ.	Max.		
1	SWオン抵抗 (小信号)	RONS	—	18	26	Ω	ISIG=5mA
			—	18	26		ISIG=200mA
2	SWオン抵抗偏差 (小信号)	ΔRONS	—	5	20	%	ISIG=5mA
3	SWオン抵抗 (大信号)	RONL	—	16	—	Ω	ISIG=1A
4	ブリーダ抵抗値	RINT	20	35	50	kΩ	IRINT=0.5mA, 出力~RGND間
5	SWオフリーク電流	ISOL	—	1.0	10	μA	VSIG=100V
			—	1 (3)	3 (7)	mA	VSIG=-100V ( )内は32911
6	SWオフ遮断電流	ISCC	—	1	10	μA	VSIG=100Vまたは-100V
7	DCオフセット (off)	DCOFF	—	10	100	mV	RL=100kΩ (32911は無負荷)
8	DCオフセット (on)	DCON	—	10	100	mV	RL=100kΩ (32911は無負荷)
9	駆動電源電流 (動作)	IDC	—	—	3	mA	fSW=50kHz, 無負荷
10	駆動電源電流 (静止)	IDCQ1	—	10	50	μA	全SWオフ
11		IDCQ2	—	10	50	μA	全SWオン, ISIG=5mA
12	駆動電源貫通電流	IDSC	—	—	7	mA	全SWオン, VSIG=-100V
13	ロジック動作電源電流	IDD	—	—	3	mA	fCLK=5MHz, VDD=5.0V
14	ロジック静止電源電流	IDDQ	—	—	10	μA	
15	Data出力ソース電流	ISOR	0.45	0.70	—	mA	VOUT=VDD-0.7V
16	Data出力シンク電流	ISINK	0.45	0.70	—	mA	VOUT=0.7V

3.2 AC特性

表3.2 AC特性

条件 : Ta=25°C, VDC=12V, VDD=5.0V

No.	項目	記号	仕様			単位	条件
			Min.	Typ.	Max.		
1	SWターンオン時間	tON	—	—	3.0	μs	VSIG=100V, RL=10kΩ
2	SWターンオフ時間	tOFF	—	—	3.0	μs	VSIG=100V, RL=10kΩ
3	クロック周波数	fCLK	—	—	30	MHz	50% Duty Cycle, fDATA=fCLK/2, VDD=5.0V
			—	—	20	MHz	50% Duty Cycle, fDATA=fCLK/2, VDD=3.3V
4	出力遅延時間	tDO	—	—	48	ns	DOOUT端子出力, VDD=3.3V
			—	—	32	ns	DOOUT端子出力, VDD=5.0V

3.3 AC特性(参考値)

本項目は出荷時の検査は行いません。

表3.3 AC特性(参考値)

条件 : Ta=25°C, VDC=12V, VDD=5.0V

No.	項目	記号	仕様			単位	条件
			Min.	Typ.	Max.		
1	SWオフ容量(対GND)	CSG(off)	—	15	—	pF	0V, 1MHz
2	SWオン容量(対GND)	CSG(on)	—	25	—	pF	0V, 1MHz
3	SWオフ アイソレーション	KO	-28	-32	—	dB	fsw=5MHz, 1kΩ//15pF負荷
			-50	-54	—	dB	fsw=5MHz, 50Ω負荷
4	SWクロストーク	KCR	-50	-54	—	dB	fsw=5MHz, 50Ω負荷
5	スイッチング ノイズ	+VSPK	—	—	40	mV	RL=50Ω
		-VSPK	-20	—	—	mV	

4. 推奨動作条件

ご使用にあたっては、表4の推奨動作条件範囲内としてください。

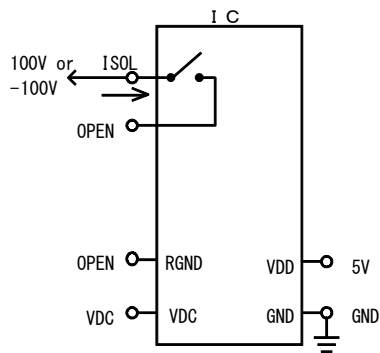
表4 推奨動作条件

No	項目	記号	推奨値
1	ロジック電源電圧	VDD	3.0V~5.5V
2	駆動電源電圧	VDC	10V~15V
3	Hレベル入力電圧	VIH	0.9VDD~VDD
4	Lレベル入力電圧	VIL	0V~0.1VDD
5	スイッチ入力電圧	VSIG	-100V~100V
6	スイッチ入力信号周波数	f <sub>sig</sub>	100kHz以上
7	周囲温度	TA	0°C~70°C
8	スイッチング周波数	f <sub>sw</sub>	50kHz Max, Duty Cycle=50%
9	LEセットアップ時間	t <sub>SD</sub>	60ns以上
10	LEセットアップパルス幅	t <sub>WLE</sub>	40ns以上
11	クリアパルス幅	t <sub>WCL</sub>	40ns以上
12	DATAセットアップ時間	t <sub>SU</sub>	10ns以上
13	DATAホールド時間	t <sub>h</sub>	10ns以上
14	VSIGスリューレート	dV/dt	Max. 30V/ns

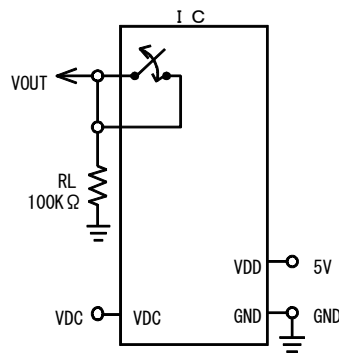
(ご注意)

- ・電源(VDD, VDC)の投断は、本ICのGND端子の接続がされている状態で行なってください。
- ・電源投断時は、電源電圧のオーバーシュート及びアンダーシュートが各電源電圧の絶対最大定格を超えない様にしてご使用ください。

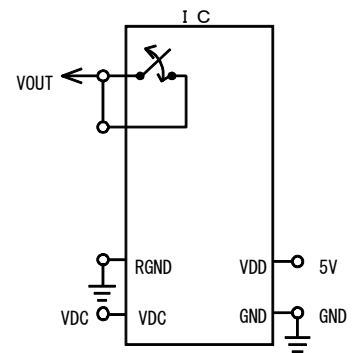
5. 測定回路



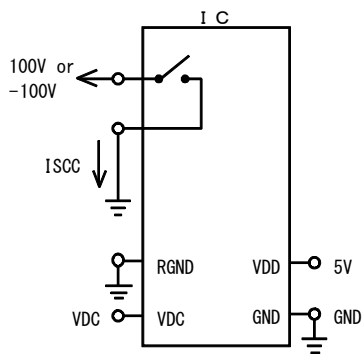
a) スイッチOFFリーク電流



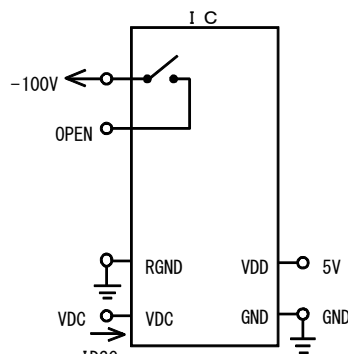
b) 直流オフセット ON/OFF  
\*ECN32910



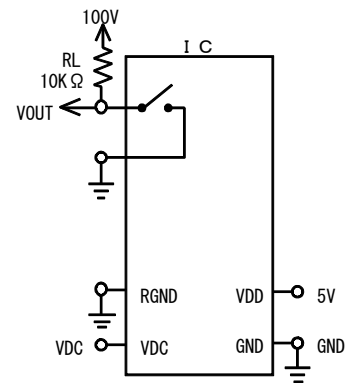
c) 直流オフセット ON/OFF  
\*ECN32911



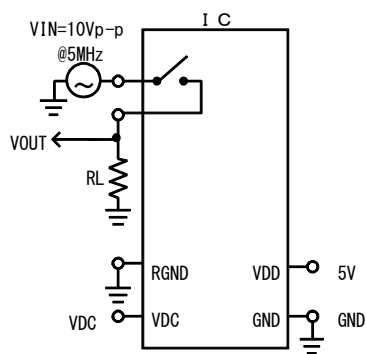
d) スイッチOFF遮断電流



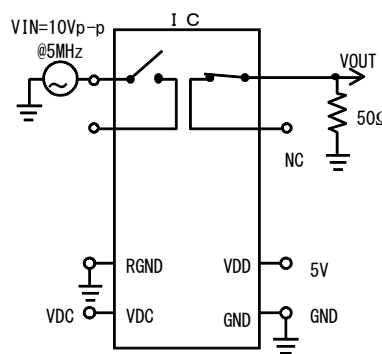
e) 駆動電源貫通電流



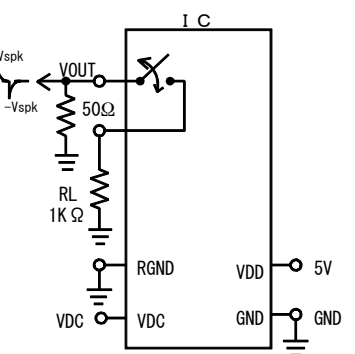
f) TON/TOFF



g) オフアイソレーション  
 $K_o = 20 \log(V_{OUT}/V_{IN})$



h) クロストーク  
 $K_{cr} = 20 \log(V_{OUT}/V_{IN})$



i) 出力スプリアク電圧

図5 測定回路

6. タイミングシーケンス

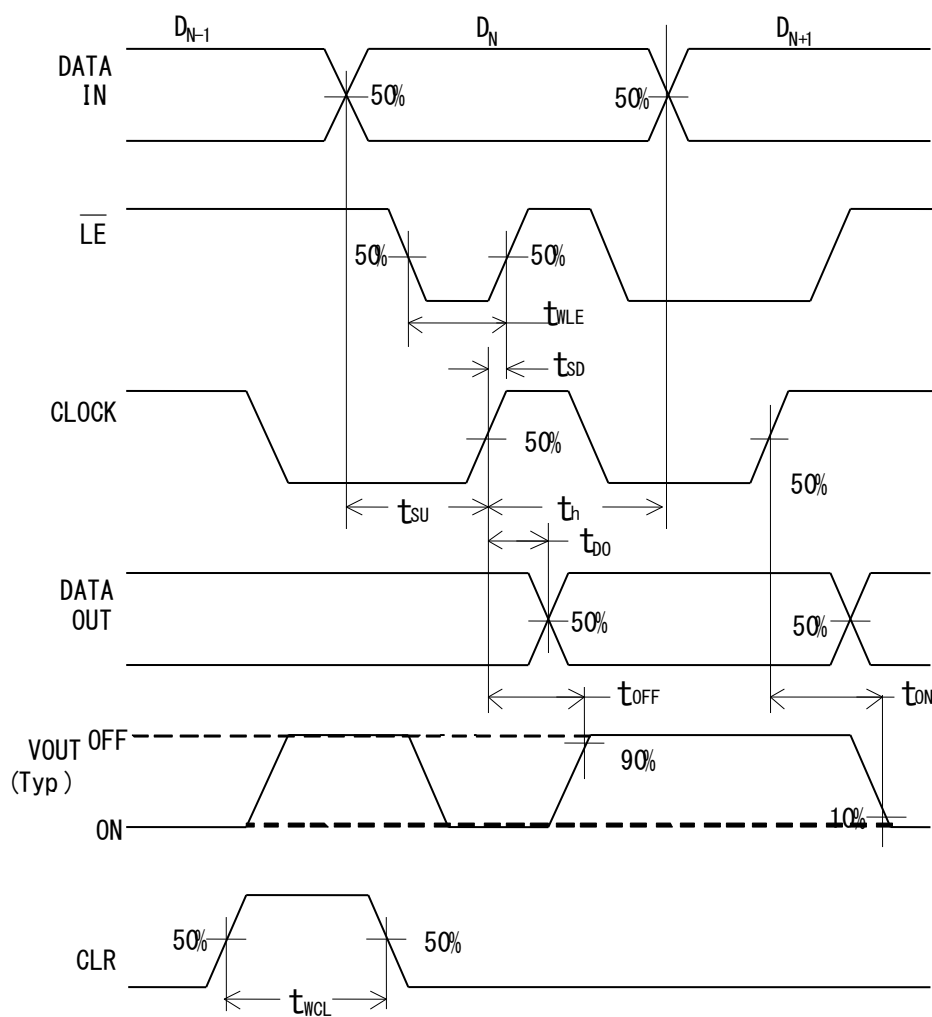


図6 タイミングシーケンス

- 注1. シリアルデータはクロック信号の立ち上がりエッジで記録されます。
- 注2. スイッチはLEの立ち上がりエッジで現在の状態を保持する方向に動作します。

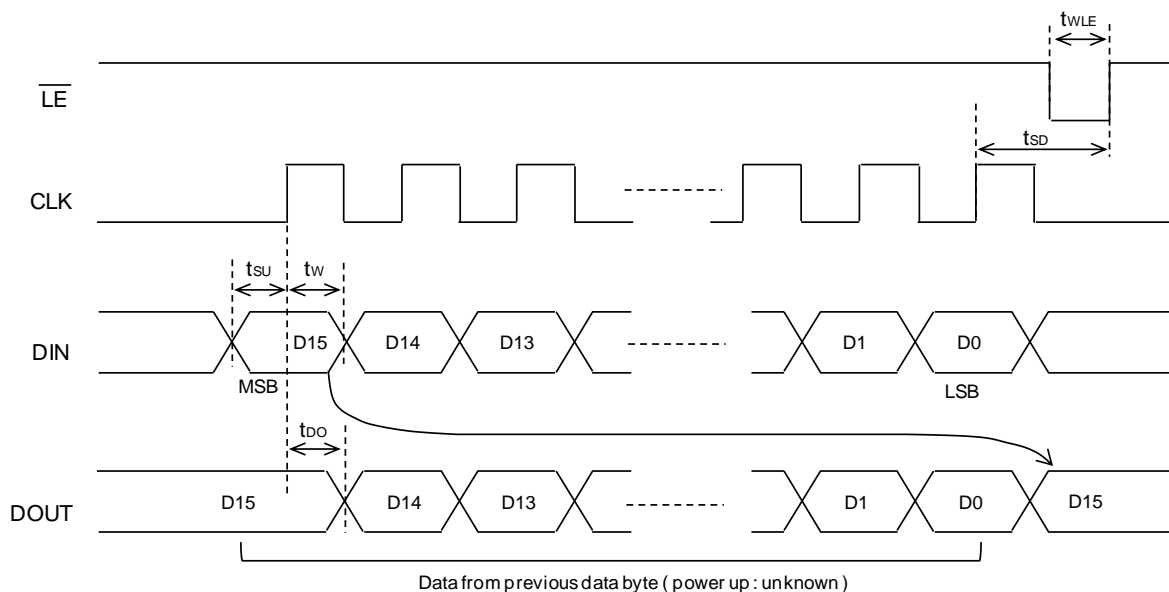


図7 ラッチイネーブルタイミングシーケンス

7. 真理値表

表7 真理値表

D0	D1	D2	D3	D4	D5	D6	D7	LE	CL	SW0	SW1	SW2	SW3	SW4	SW5	SW6	SW7				
L								L	L	OFF											
H								L	L	ON											
	L							L	L		OFF										
	H							L	L		ON										
		L						L	L			OFF									
		H						L	L			ON									
			L					L	L				OFF								
			H					L	L				ON								
				L				L	L					OFF							
				H				L	L					ON							
					L			L	L						OFF						
					H			L	L						ON						
						L		L	L							OFF					
						H		L	L							ON					
							L	L	L								OFF				
							H	L	L								ON				
X	X	X	X	X	X	X	X	H	L	データ保持											
X	X	X	X	X	X	X	X	X	H	OFF	OFF	OFF	OFF	OFF	OFF	OFF	OFF	OFF			

D8	D9	D10	D11	D12	D13	D14	D15	LE	CL	SW8	SW9	SW10	SW11	SW12	SW13	SW14	SW15				
L								L	L	OFF											
H								L	L	ON											
	L							L	L		OFF										
	H							L	L		ON										
		L						L	L			OFF									
		H						L	L			ON									
			L					L	L				OFF								
			H					L	L				ON								
				L				L	L					OFF							
				H				L	L					ON							
					L			L	L						OFF						
					H			L	L						ON						
						L		L	L							OFF					
						H		L	L							ON					
X	X	X	X	X	X	X	X	H	L	データ保持											
X	X	X	X	X	X	X	X	X	H	OFF	OFF	OFF	OFF	OFF	OFF	OFF	OFF	OFF			

X = Don't care

- 注1. 16個のスイッチは、独立して動作します。
- 注2. LEがLowレベルの場合、シフトレジスタのデータはラッチを通して遷移します。
- 注3. LEがHighレベルの場合、シフトレジスタのクロックに関係なくスイッチは現在の状態を保持します。
- 注4. スイッチ15がオン状態のとき、DOUTはHighレベルになります。
- 注5. クリア入力信号は、他の全ての入力信号を無効にします。

## 8. ピン配置

ECN32911 LQFP48 (48Pin LQFP)

表8 ピン配置表

端子番号	端子記号	端子の説明	備考
1	N/C	未接続端子	注1
2	N/C	未接続端子	注1
3	SW4B	アナログスイッチ端子4	
4	SW4A	アナログスイッチ端子4	
5	SW3B	アナログスイッチ端子3	
6	SW3A	アナログスイッチ端子3	
7	SW2B	アナログスイッチ端子2	
8	SW2A	アナログスイッチ端子2	
9	SW1B	アナログスイッチ端子1	
10	SW1A	アナログスイッチ端子1	
11	SW0B	アナログスイッチ端子0	
12	SW0A	アナログスイッチ端子0	
13	GND2	グランド端子	
14	N/C	未接続端子	注1
15	VDC	駆動電源端子	
16	N/C	未接続端子	注1
17	GND	グランド端子	
18	VDD	ロジック電源端子	
19	DIN	データ信号入力端子	
20	CLK	クロック信号入力端子	
21	LE	ラッチイネーブル信号入力端子	
22	CLR	ラッチクリア信号入力端子	
23	DOUT	データ信号出力端子	
24	RGND (N/C)	グランド端子 (ECN32910は未接続端子)	注2
25	SW15B	アナログスイッチ端子15	
26	SW15A	アナログスイッチ端子15	
27	SW14B	アナログスイッチ端子14	
28	SW14A	アナログスイッチ端子14	
29	SW13B	アナログスイッチ端子13	
30	SW13A	アナログスイッチ端子13	
31	SW12B	アナログスイッチ端子12	
32	SW12A	アナログスイッチ端子12	
33	SW11B	アナログスイッチ端子11	
34	SW11A	アナログスイッチ端子11	
35	N/C	未接続端子	注1
36	N/C	未接続端子	注1
37	SW10B	アナログスイッチ端子10	
38	SW10A	アナログスイッチ端子10	
39	SW9B	アナログスイッチ端子9	
40	SW9A	アナログスイッチ端子9	
41	SW8B	アナログスイッチ端子8	
42	SW8A	アナログスイッチ端子8	
43	SW7B	アナログスイッチ端子7	
44	SW7A	アナログスイッチ端子7	
45	SW6B	アナログスイッチ端子6	
46	SW6A	アナログスイッチ端子6	
47	SW5B	アナログスイッチ端子5	
48	SW5A	アナログスイッチ端子5	

注1. 内部チップとは接続していません。

注2. ECN32911TFのみRGND接続あり、ECN32910TFは未接続。



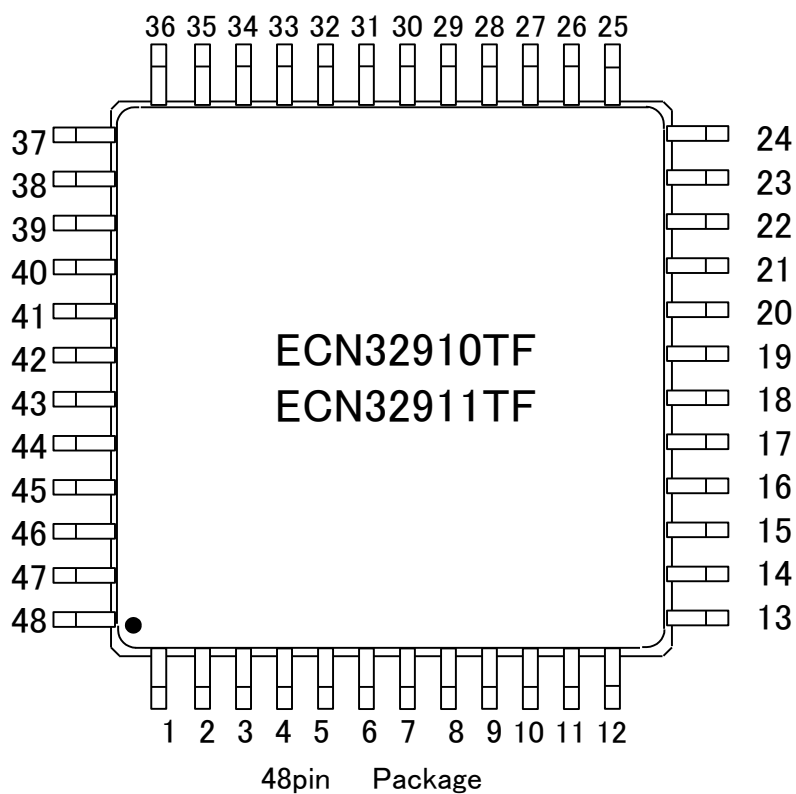


図8 ピン配置図 (top view)

9. パッケージ外形

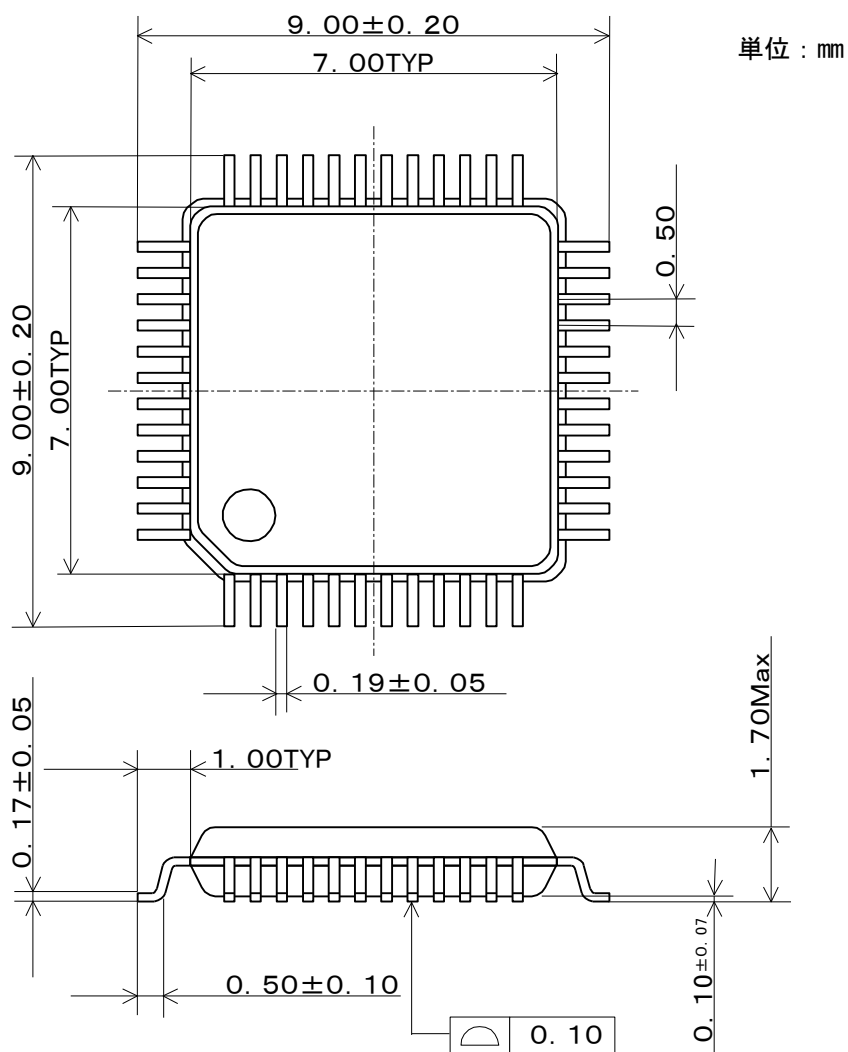


図9 外形寸法図

## 10. マーキング

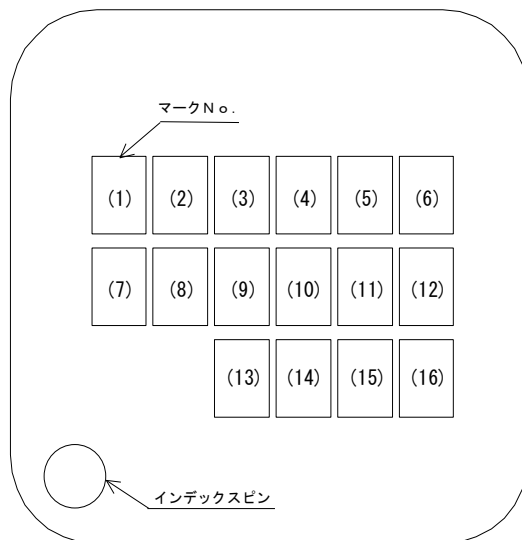


図10 マーキング図

- 1) マークNo. (1) ; 未使用です。
- 2) マークNo. (2) ~ (6) ; 製造ロット番号を示します。
  - No. (2) ; 組立年月の西暦年下 1 桁を示します。
  - No. (3) ; 組立年月の月を、下記記号にて示します。
    - 1月 ; A、 2月 ; B、 3月 ; C、 4月 ; D、
    - 5月 ; E、 6月 ; K、 7月 ; L、 8月 ; M、
    - 9月 ; N、 10月 ; X、 11月 ; Y、 12月 ; Z
  - No. (4) ~ (6) ; 品質管理番号を示します。
- 3) マークNo. (7) ~ (16) ; 製品型式名「ECN32910TF」または「ECN32911TF」を示します
- 4) マーク方式 ; インクマーク

### 11. 梱包形態

ICの納入形態を図11に示します。外装ダンボール箱を開封しますと、防湿袋が入っておりトレイが内装されております。ICはトレイに収納されています。

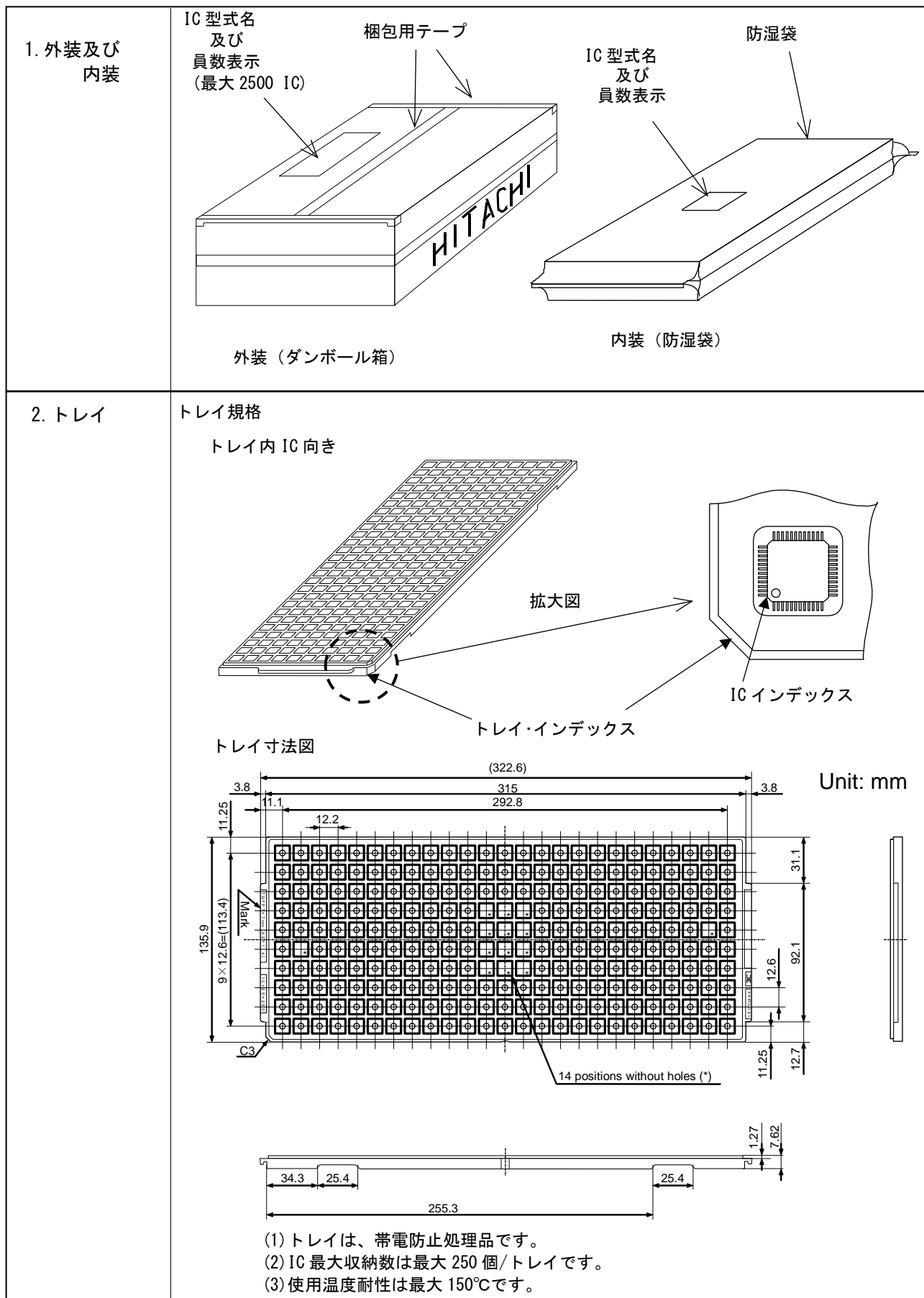


図 11 梱包形態

## 12. 検査

電气的特性は、全数検査を実施しております。

## 13. ご使用上の注意事項

### 13.1 静電気対策

- (a) IC は、静電気によるダメージから保護できるように、取り扱い上の注意が必要です。IC 運搬用の容器、治具は、輸送中の振動等外部からの影響によって帯電しないものとしてください。導電性容器を用いるなど有効な手段をとってください。
- (b) 作業台、機械装置、測定器など IC が触れるものは接地してください。
- (c) 人体衣服に帯電した静電気による破壊を防止するため、IC 取り扱い中は人体を高抵抗(100kΩ～1MΩ)を介して接地してください。
- (d) 他の高分子化合物と摩擦が生じないようにしてください。
- (e) IC を実装したプリント板を移動する場合には、振動や摩擦が生じないようにするとともに、端子を短絡して同電位にするなどの配慮が必要です。
- (f) 基板への実装工程では、加湿器を用い相対湿度を45～75%に維持することが必要です。また、湿度管理が困難な場合は、空気イオン化ブローア(イオナイザーともいう)の併用が有効です。

### 13.2 出力短絡保護

本 IC は、出力短絡(負荷短絡など)が生じると破壊する場合がありますので、外部で保護してください。

### 13.3 最大定格

本製品を用いる電子回路の設計にあたっては、使用上いかなる外部条件の変動においても、本仕様書で指定された『最大定格』を超えないようにしてください。最大定格を超えた場合は、本製品が故障するおそれがあります。最大定格値を超えて使用した場合の本製品の故障および二次的損失については、当社はその責任を負いません。

### 13.4 ディレーティング設計

信頼性確保のため、『最大定格』の範囲内においても、高負荷(高温、高電圧、大電流)での連続使用は避け、ディレーティング設計を行ってください。

### 13.5 安全設計

本製品は、偶発的または予期せぬサージ電圧などによって故障する場合がありますので、故障しても拡大被害が出ないような冗長設計、誤動作防止設計など安全設計を図ってください。

### 13.6 用途

高い信頼性が要求される以下の用途に使用される場合には、必ず、事前に当社へご連絡のうえ、文書による承諾を得てください。

- ・自動車用、鉄道用、船舶用、 . . . . .等

また、極めて高い信頼性が要求される用途には使用しないでください。

- ・原子力制御システム、航空宇宙機器、ライフサポート関連の医療機器 . . . . .等

### 13.7 はんだ付け

本 IC は、リード端子において鉛フリー品です。  
半田付け条件は、必ず最新版の「高耐圧 IC 取扱説明書」を参照してください。

### 13.8 その他

上記以外の製品を取り扱ううえでの注意事項については、「高耐圧 IC 取扱説明書」を参照してください。

## 14. 運用

- (1) 当社は、本製品を販売するに際し、本仕様書に記載された性能を有することを保証しています。検査およびそのほかの品質管理技法は、当社が本仕様書に記載されている仕様を満たすために必要な範囲で行われています。各デバイスのパラメータに関する特定の検査は、法律がそれらの実行を義務づけている場合を除き、必ずしも行われていません。
- (2) 納入後1か月以内に本製品が本仕様書に記載された性能を満足しない場合、当該ロットを全数再選別、再納入するものとします。ただし、納入後1か月を超えた製品は対象外です。
- (3) 本製品を使用しているお客様の製品に関与した市場不良に対して、当社は補償の義務を負いません。したがって、お客様の製品について市場不良が発生した場合は、当社の補償対象外となります。ただし、本仕様書に記載された製品について、納入後6か月以内に明らかに当社の責に帰すべき理由によって故障が生じ、お客様が直ちにこれを通知し補償を求めた場合は、当社は、お客様に対し、無償での代替品の提供または製品の販売代金を上限とした弁済を補償の範囲とします。そのほかの賠償について、当社は責任を負いません。
- (4) 当社製品の欠陥（製造物責任法および諸外国における同種の法律等に定める欠陥をいう。以下同じ。）に起因して当社製品または当社製品を組み込んだ御社製品が第三者に対し損害を与えたことにより、当該第三者から御社に対して損害賠償請求がなされ、御社がこれを支払った場合、御社は当該欠陥と相当因果関係のある損害の賠償を当社に請求することができます。なお、賠償額は、当社製品および御社製品の性質、価格、御社と当社のそれぞれの損害に対する責任の度合等を考慮し、御社に対する当社製品の最初の出荷から1年間の取引対価の合計額を上限として、御社と当社において協議のうえ、これを定めるものとします。  
ただし、次の各号の一つに該当する場合は当社は責任を負わないものとします。
  - (a) 当社が当社製品を御社に引渡した時点の科学・技術水準では当社製品の瑕疵を発見することができなかった場合。
  - (b) 当該欠陥が設計に関する御社の指示に従ったことにより生じ、かつ当該欠陥が生じたことにつき当社に過失がなかった場合。
  - (c) 御社が当社製品について通常予測される故障発生率、故障モードを考慮した製品の安全設計を怠っていた場合。
  - (d) 当該欠陥が、その遵守を義務付けられている公的機関の定めた基準にしたがって製造したことに起因する場合。
  - (e) 当該欠陥が、当社製品の改造または当社の定めた使用、保管、廃棄等に関する諸条件（当社製品の取扱説明書、カタログ、仕様書等に記載された注意書、警告を含むがこれに限らない）に反したことに起因する場合。
  - (f) 当該欠陥が、当社製品を御社に引渡した後に生じた場合。
  - (g) 当社製品の欠陥が生命、身体に危害をおよぼすおそれの強い製品または多大な物的損害を発生させるおそれの強い製品に当社製品が使用される場合で、事前に当社の同意を得ていない場合。当社に対し第三者から直接、損害賠償請求がなされ、当社がこれを支払った場合、上記に基づく当社の負担部分を越える額については、当社は御社に求償できるものとします。
- (5) 当社は、製品仕様の変更や製品生産を中止する権利を有し、予告なく製品仕様の変更や生産の中止をする場合があります。お客様が当社からの購買を1年以上中断している場合、当該品の生産が中止されていないこと、また仕様が最新のものであることをご確認のうえ、発注してください。
- (6) 本製品および包装材を廃棄・処理する際には、それぞれの国または地域で定めた法律や条例を遵守してください。お客様の製品に適用される RoHS 指令、REACH 規則、そのほかの環境関連法令を十分調査したうえでご使用ください。法令違反によって生じた損害に関して、当社はその責任を負いません。
- (7) 本仕様書に記載された当社製品に関する情報やデータは、あくまで用途や使用例の一部を示すものです。これらの情報やデータの使用に起因または関連して、お客様や第三者に生じた損害および第三者の特許権、著作権、そのほかの知的財産権の侵害等に関して、当社は一切責任を負いません。また、本書に基づき第三者または当社の特許権、著作権、そのほかの知的財産権を何ら許諾するものではありません。

- (8) 本仕様書の一部または全部を当社に無断で転載、または複製することを固くお断りします。
- (9) 本仕様書に記載された製品(技術)を、以下の目的で使用することを禁止します。
- (a) 国際的平和および安全の維持の妨げとなる使用目的を有する者への再提供
  - (b) 上記のような目的で自ら使用すること、または第三者に使用させること
- なお、輸出または国外へ提供される場合は、「外国為替及び外国貿易法」(外為法)、「米国輸出管理規則」およびこれらの関連法令並びに輸出先で適用される輸出入管理に関する法令および規則の定めるところにしたがい、必要な手続きをとってください。

以下に記載の内容を熟読のうえ、本製品を使用してください。

#### 機能説明

- ・ ブリーダ抵抗

ECN32911TF は、圧電素子などの容量性負荷の放電の為に抵抗値  $35k\Omega$  のブリーダ抵抗を内臓しています。また、全てのアナログスイッチ端子は、ブリーダ抵抗を介して RGND 端子に接続されています。

- ・ 電源シーケンスフリー

本 IC では、駆動電源およびロジック動作電源の立上げ/立下げ順に関して特別な手順を必要としません。但し、電源立上げときには後のシフトレジスタの論理状態は不定となります。電源立上げ後には、表 7 の真理値表の表記に従い、シフトレジスタのデータ設定を行ってください。

#### アナログ信号入力範囲

スイッチに  $V_{p-p} > 10V$  の信号入力時、信号周波数は 100KHz 以上とし、信号の Duty 比が 50%未満となるようにしてください。

信号電圧が  $V_{p-p} < 10V$  の時は、信号周波数の制約は無く、DC 信号、バースト、連続波共に伝送可能です。



## 安全上のご注意とお願い

半導体デバイスの取り扱いを誤ると故障の原因となりますので、使用する前に必ず最新版の「高耐圧IC取扱説明書」を熟読し、正しくご使用ください。



本資料のこの記号は、注意を促す内容がある事を告げるものです。



**注意**

この表示を無視して誤った取り扱いをすると、人が傷害を負う可能性が想定される内容および、物的損害のみの発生が想定される内容を示しています。



**注意**

- (1) 半導体デバイスを用いる電子回路の設計にあたっては、使用上いかなる外部条件の変動においても、そのデバイスに指定された「最大定格」を超えないようにしてください。また、「安全動作領域(SOA)」を超えないようにしてください。
- (2) 半導体デバイスは、偶発的または予期せぬサージ電圧などにより故障する場合がありますので、故障しても拡大被害が出ないような冗長設計、誤動作防止設計など安全設計を図ってください。
- (3) 高い信頼性が要求される用途(自動車用、鉄道用、船舶用等)に使用される場合には、必ず事前に当社へご連絡のうえ、文書による承諾を得てください。また、極めて高い信頼性が要求される用途(原子力制御システム、航空宇宙機器、ライフサポート関連の医療機器等)には使用しないでください。  
(半導体デバイスが故障すると、結果として半導体デバイスあるいは配線、配線パターンなどが発煙、発火、または半導体デバイスが破裂する場合があります。)

## お願い

1. 本データシートは、パワー半導体デバイス(以下製品と呼ぶ)の仕様、特性などについて掲載した資料です。
2. 本データシートに記載の製品データ、図、表などのすべての情報は本データシート発行時点のものであり、当社はこれらの情報や製品の仕様等を予告なしに変更することがあります。当社製品のご購入およびご使用にあたりましては、事前に当社営業窓口で最新の情報をご確認ください。
3. 本データシートに記載された情報やデータの使用に起因または関連して、お客様や第三者に生じた損害および第三者の特許権、著作権、そのほかの知的財産権の侵害等に関して、当社は一切責任を負いません。
4. 本データシートによって第三者または当社の特許権、著作権、そのほかの知的財産権を何ら許諾するものではありません。
5. 本データシートの一部または全部を当社に無断で転載、または複製することを堅くお断りします。
6. 本データシートに記載された製品(技術)を、以下の目的で使用することを禁止します。
  - (a) 国際的平和および安全の維持の妨げとなる使用目的を有する者への再提供
  - (b) 上記のような目的で自ら使用すること、または第三者に使用させることなお、輸出または国外へ提供される場合は、「外国為替及び外国貿易法」(外為法)、「米国輸出管理規則」およびこれらの関連法令並びに輸出先で適用される輸出入管理に関する法令及び規則の定めるところにしたがい、必要な手続きをとってください。
7. 最大定格値を超えて使用した場合の製品の故障および二次的損害につきましては、当社はその責任を負いません。

最新情報(各製品の個別仕様やアプリケーションに関する詳細)は、下記Webサイトをご参照ください。不明な点は、当社営業窓口までお問い合わせください。

<http://www.hitachi-power-semiconductor-device.co.jp>