

8チャンネル高耐圧アナログスイッチングIC

ECN3294TF 製品仕様書

ECN3294は誘電体分離によるラッチアップフリー構造の8チャンネルの高耐圧アナログスイッチングICです。

出力は高耐圧、低オン抵抗MOSスイッチを使用しており、3.3Vまたは5V信号で制御できます。

特に、超音波スキャナーの制御用などに最適です。

機能

- ・高耐圧、低オン抵抗MOSスイッチ内蔵
- ・各スイッチに1個のブリーダ抵抗を内蔵
- ・8bitシフトレジスタ内蔵

特長

- ・スイッチのオン抵抗：19Ω typ。(VPP=100V, VNN=-100V, ISIG=5mA, 25°C)
- ・スイッチの耐圧：220V
- ・電源シーケンスフリー
- ・ブリーダ抵抗値を17.5kΩとし、抵抗の接続方法は任意に選択可能。
- ・RoHS適合品

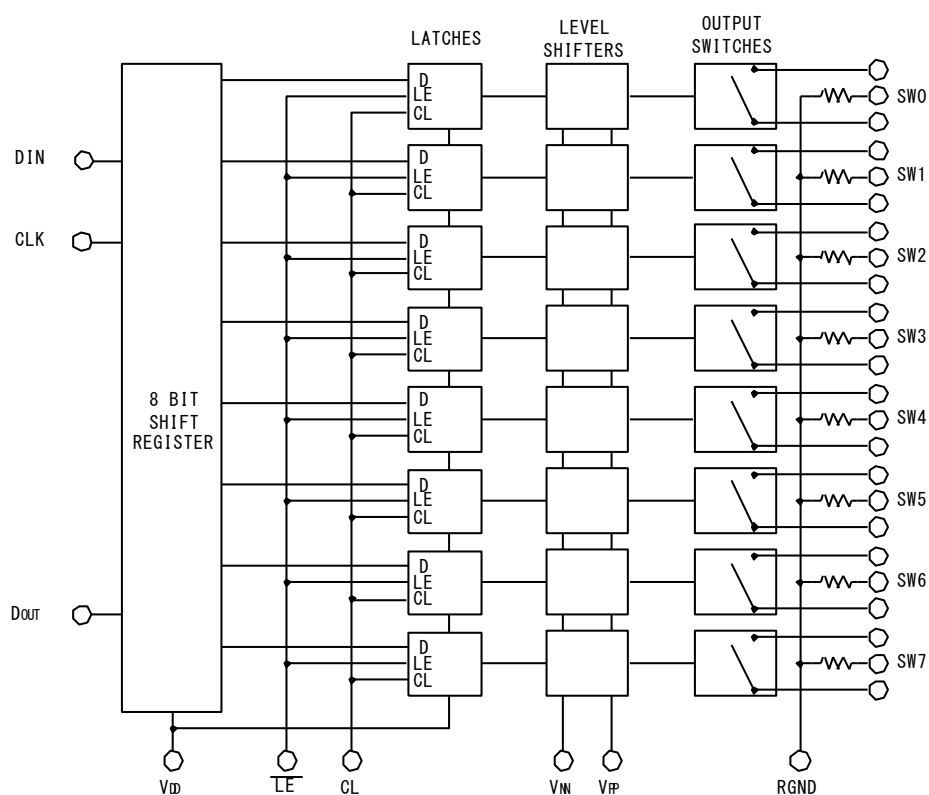


図1. 回路ブロック図

1. 適用範囲

本仕様書は、下記に示す半導体集積回路に適用します。

- (1) 型式 ECN3294TF
- (2) 用途 超音波スキャナー用、他
- (3) 構造 モノリシックIC
- (4) 外形 LQFP48

2. 絶対最大定格

表 1. 絶対最大定格

No.	項目	記号	端子	定格値	単位	注
1	ロジック電源電圧	VDD	VDD	-0.5~+7V	V	Ta=25°C
2	VPP-VNN供給電圧	—	VPP, VNN	220V	V	Ta=25°C
3	VPP正極高電圧	VPP	VPP	-0.5~VNN+200V	V	Ta=25°C
4	VNN負極高電圧	VNN	VNN	+0.5~-200V	V	Ta=25°C
5	ロジック入力電圧	VDD	DIN, CLK, CL, LE	-0.5~VDD+0.3	V	Ta=25°C
6	スイッチ入力電圧範囲	—	SW0~SW7	VNN~VPP	V	Ta=25°C
7	ブリーダ抵抗電圧印加範囲	—	BR0~BR7	VNN~VPP	V	パルス電圧印加
8	動作接合温度範囲	Tjop	—	-20~+125	°C	
9	保存温度範囲	Tstg	—	-65~+150	°C	
10	許容損失	Pw	—	1.0	W	LQFP48、Ta=70°C

3. 電氣的特性

3. 1 DC特性

表 2. DC特性

Ta=25°C VDD=5V

No.	項目	記号	仕様			単位	測定条件	
			Min	Typ	Max			
1	スイッチオン抵抗 (小信号)	RONS	—	24	38	Ω	I SIG=5mA	VPP=40V, VNN=-160V
			—	17	27		I SIG=200mA	
			—	19	27		I SIG=5mA	VPP=100V, VNN=-100V
			—	15	24		I SIG=200mA	
			—	19	25		I SIG=5mA	VPP=160V, VNN=-40V
			—	15	25		I SIG=200mA	
2	スイッチオン抵抗 偏差(小信号)	Δ RONS	—	5	20	%	VPP=100V, VNN=-100V ISW=5mA	
3	スイッチオン抵抗 (大信号)	RONL	—	16	—	Ω	VPP=100V VNN=-100V	ISIG=1A
4	ブリーダ抵抗値	RINT	10	17.5	25	kΩ	IRINT=0.5mA, BR端子~RGND間	
5	スイッチオフ リーク電流	ISOL	—	1.0	10	μA	VSIG=VPP-10V, または VNN+10V	
6	DCオフセット(off)	DCOFF	—	10	100	mV	RL=100kΩ	
7	DCオフセット(on)	DCON	—	10	100	mV	RL=100kΩ	
8	正極電源電流	IPPQ1	—	10	50	μA	全SWオフ	
9	負極電源電流	INNQ1	—	-10	-50	μA	全SWオフ	
10	正極電源電流	IPPQ2	—	10	50	μA	全SWオン, ISW=5mA	
11	負極電源電流	INNQ2	—	-10	-50	μA	全SWオン, ISW=5mA	
12	IPP 電源電流	IPP	—	—	7.0	mA	VPP=40V VNN=-160V	出力SW スイッチング 周波数 50kHz 無負荷
			—	—	5.0		VPP=100V VNN=-100V	
			—	—	5.0		VPP=160V VNN=-40V	
13	INN 電源電流	INN	—	—	7.0	mA	VPP=40V VNN=-160V	出力SW スイッチング 周波数 50kHz 無負荷
			—	—	5.0		VPP=100V VNN=-100V	
			—	—	5.0		VPP=160V VNN=-40V	
14	ロジック動作電源電流	IDD	—	—	4.0	mA	fCLK=5MHz, VDD=5.0V	
15	ロジック静止電源電流	IDDQ	—	—	10	μA		
16	Data出力ソース電流	ISOR	0.45	0.70	—	mA	VOUT=VDD-0.7V	
17	Data出力シンク電流	ISINK	0.45	0.70	—	mA	VOUT=0.7V	

3. 2 AC特性

表 3. AC特性 Ta=25°C VDD=5V

No.	項目	記号	仕様			単位	条件
			Min	Typ	Max		
1	SW ターンオン時間	tON	—	—	5.0	μs	VSIG=VPP-10V, RL=10kΩ
2	SW ターンオフ時間	tOFF	—	—	5.0	μs	VSIG=VPP-10V, RL=10kΩ
3	クロック周波数	fCLK	—	—	20	MHz	50% duty cycle, fDATA=fCLK/2, VDD=3.0V 又は5.0V
4	出力遅延時間	tDO	30	—	110	ns	DOOUT端子出力, VDD=3.0V
			20	—	70		DOOUT端子出力, VDD=5.0V
5	スイッチングノイズ	+VSPK	—	—	150	mV	VPP=40V, VNN=-160V, RL=50Ω
		-VSPK	—	—	-200		VPP=100V, VNN=-100V, RL=50Ω
		+VSPK	—	—	150		VPP=160V, VNN=-40V, RL=50Ω
		-VSPK	—	—	-200		
		+VSPK	—	—	150		
		-VSPK	—	—	-200		

AC特性 (参考値)

本項目は出荷時の検査は行いません。

表 4. AC特性 (参考値) Ta=25°C VDD=5V

No.	項目	記号	仕様			単位	条件
			Min	Typ	Max		
1	SWオフ容量 (対GND)	CSG (off)	—	9	—	pF	0V, 1MHz
2	SWオン容量 (対GND)	CSG (on)	—	14	—	pF	0V, 1MHz
3	SW オフ アイソレーション	KO	-30	-33	—	dB	f=5MHz, 1kΩ // 15pF 負荷
			-54	-60	—		f=5MHz, 50Ω 負荷
4	SW クロストーク	KCR	-54	-60	—	dB	f=5MHz, 50Ω 負荷

4. 推奨動作条件

ご使用にあたっては、表 5 の推奨動作条件範囲内としてください。

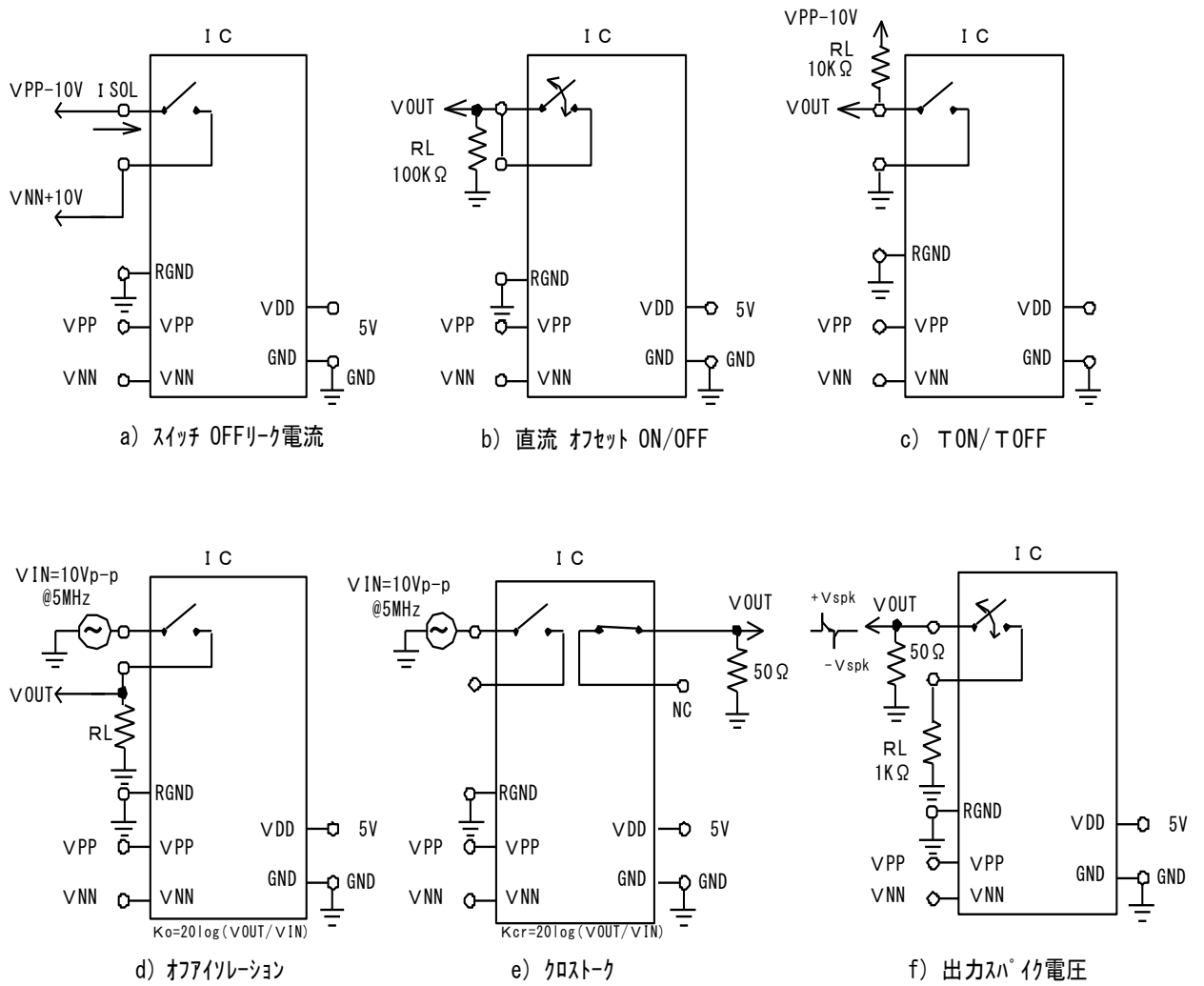
表 5. 推奨動作条件

No	項目	記号	推奨値
1	ロジック電源電圧	VDD	3V ~ 5.5V
2	電源電圧 (正極)	VPP	40V ~ VNN+200V
3	電源電圧 (負極)	VNN	-40V ~ -160V
4	Hレベル入力電圧	VIH	0.9VDD ~ VDD
5	Lレベル入力電圧	VIL	0V ~ 0.1VDD
6	スイッチ入力電圧	VSIG	VNN+10V ~ VPP-10V
7	周囲温度	TA	0°C ~ 70°C
8	スイッチング周波数	fsw	50kHz max、Duty Cycle=50%
9	LEセットアップ時間	tSD	75ns以上
10	LEセットアップパルス幅	tWLE	75ns以上
11	クリアパルス幅	tWCL	60ns以上
12	DATAセットアップ時間	tSU	10ns以上
13	DATAホールド時間	th	20ns以上
14	VSIGスリューレート	dV/dt	最大 30V/ns

(ご注意)

- ・電源 (VDD, VPP, VNN) の投断は、本 IC の GND 端子の接続がされている状態で行なって下さい。
本条件下において、各電源の投断の順序は任意です。
- ・電源投断時は、電源電圧のオーバーシュート及びアンダーシュートが各電源電圧の絶対最大定格を超えない様にして下さい。

5. 測定回路



備考 ;ブリーダ抵抗は接続されていない条件とする。(端子 BR0~BR7 はオープンとする。)

図2. 測定回路

6. タイミングシーケンス

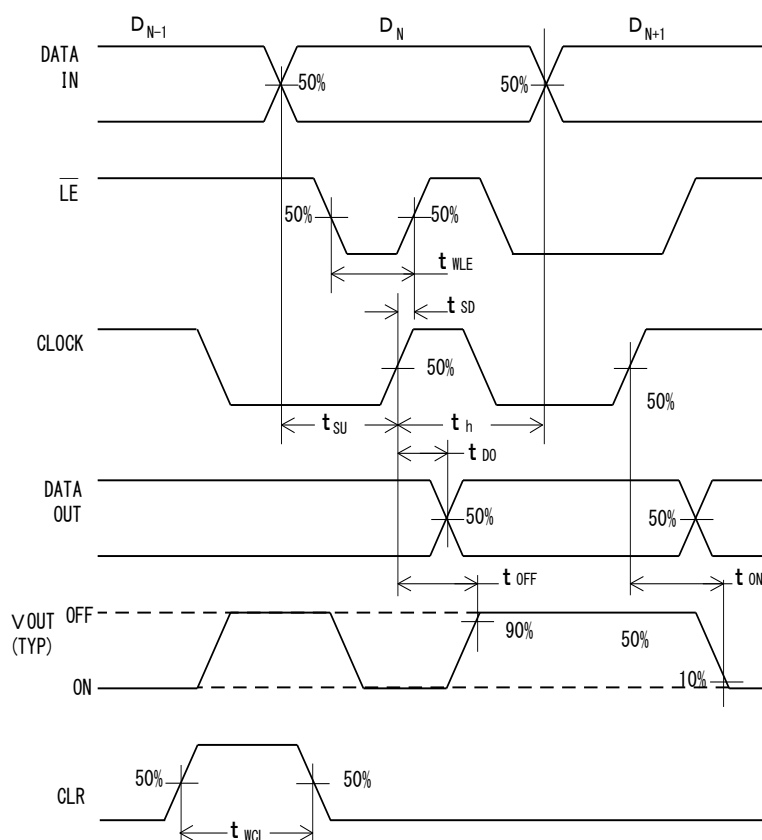


図3. タイミングシーケンス

- 注1. シリアルデータはクロック信号の立ち上がりエッジで記録されます。
 注2. スイッチはLEの立ち上がりエッジで現在の状態を保持する方向に動作します。

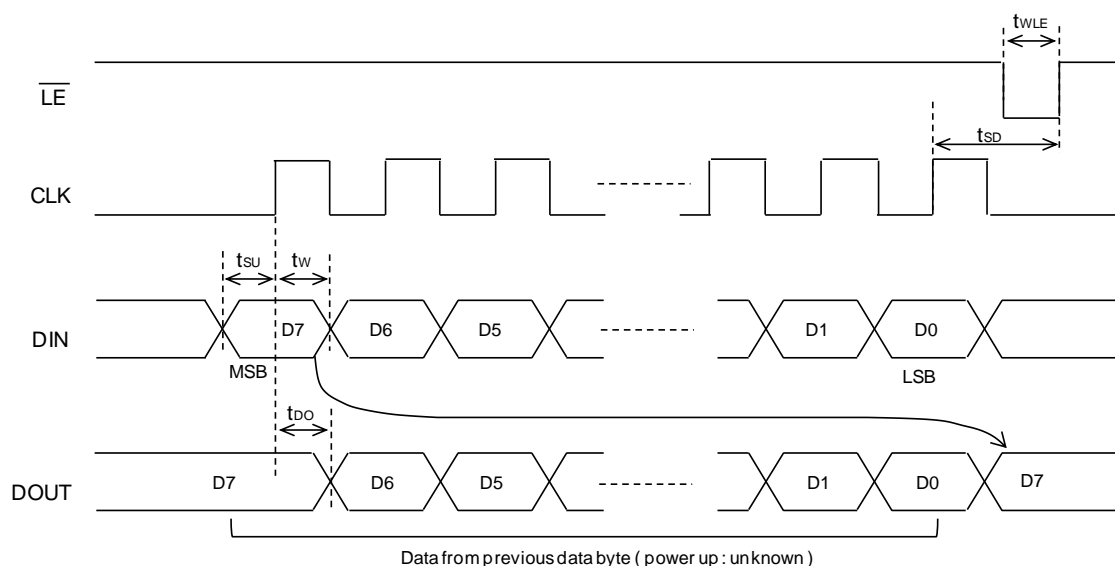


図4 ラッチイネーブルタイミングシーケンス

7. 真理値表

表 6. 真理値表

D0	D1	D2	D3	D4	D5	D6	D7	LE	CL	SW0	SW1	SW2	SW3	SW4	SW5	SW6	SW7
L								L	L	OFF							
H								L	L	ON							
	L							L	L		OFF						
	H							L	L		ON						
		L						L	L			OFF					
		H						L	L			ON					
			L					L	L				OFF				
			H					L	L				ON				
				L				L	L					OFF			
				H				L	L					ON			
					L			L	L						OFF		
					H			L	L						ON		
						L		L	L							OFF	
						H		L	L							ON	
							L	L	L								OFF
							H	L	L								ON
X	X	X	X	X	X	X	X	H	L	データ保持							
X	X	X	X	X	X	X	X	X	H	OFF	OFF	OFF	OFF	OFF	OFF	OFF	OFF

X = Don't care

- 注1. 16個のスイッチは、独立して動作します。
- 注2. LEがLowレベルの場合、シフトレジスタのデータはラッチを通して遷移します。
- 注3. LEがHighレベルの場合、シフトレジスタのクロックに関係なくスイッチは現在の状態を保持します。
- 注4. スイッチ15がオン状態のとき、DOUTはHighレベルになります。
- 注5. クリア入力信号は、他の全ての入力信号を無効にします。

8. ピン配置

ECN3294TF LQFP48 (48Pin LQFP)

表9. ピン配置表

Pin	端子機能	Pin	端子機能
1	SW5	25	VNN
2	N/C	26	N/C
3	SW4	27	RGND
4	BR4	28	GND
5	SW4	29	VDD
6	N/C	30	N/C
7	N/C	31	N/C
8	SW3	32	N/C
9	BR3	33	DIN
10	SW3	34	CLK
11	N/C	35	LE
12	SW2	36	CLR
13	BR2	37	DOUT
14	SW2	38	N/C
15	N/C	39	SW7
16	SW1	40	BR7
17	BR1	41	SW7
18	SW1	42	N/C
19	N/C	43	SW6
20	SW0	44	BR6
21	BR0	45	SW6
22	SW0	46	N/C
23	N/C	47	SW5
24	VPP	48	BR5

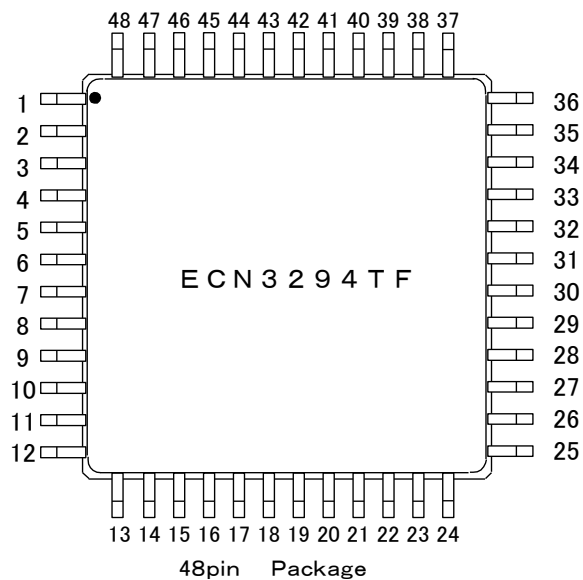


図5. ピン配置図 (top view)

9. パッケージ外形

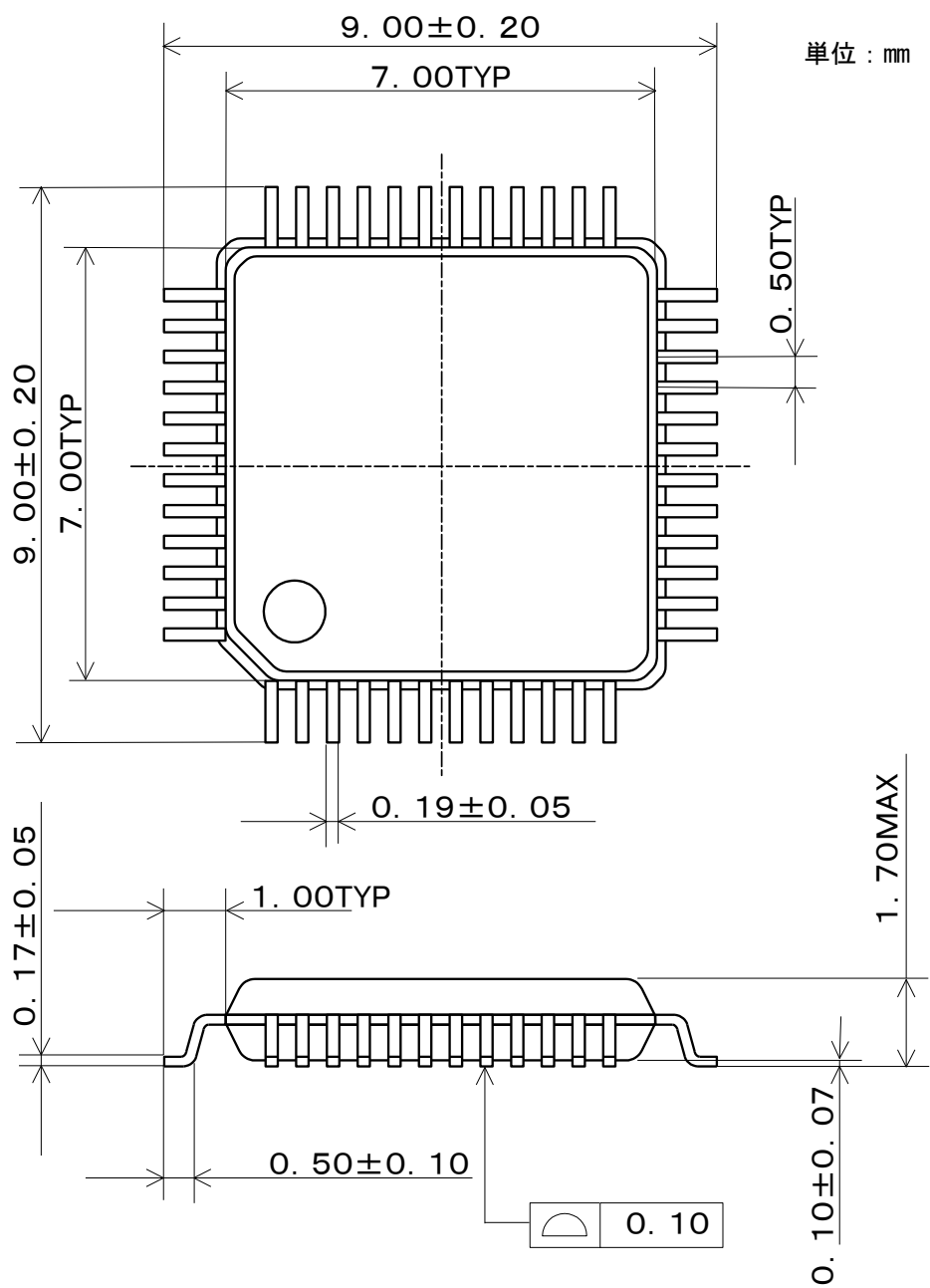
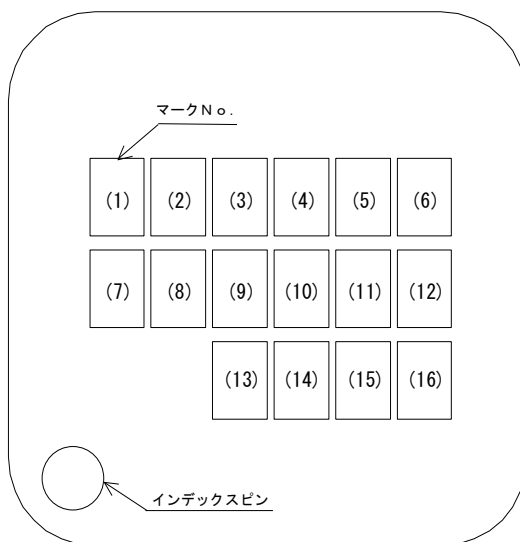


図 6. 外形寸法図

10. マーキング



- 1) . マークNo. (1) ; 未使用です。
- 2) . マークNo. (2) ~ (6) ; 製造ロット番号を示します。
No. (2) ; 組立年月の西暦年下1桁を示します。
No. (3) ; 組立年月の月を、下記記号にて示します。
1月; A、 2月; B、 3月; C、 4月; D、
5月; E、 6月; K、 7月; L、 8月; M、
9月; N、 10月; X、 11月; Y、 12月; Z
No. (4) ~ (6) ; 品質管理番号を示します。
- 3) . マークNo. (7) ; 未使用です。
- 4) . マークNo. (8) ~ (16) ; 製品型式名「ECN3294TF」を示します
- 5) . マーク方式; インクマーク

1 1. 梱包形態

ICの納入形態を図11に示します。外装ダンボール箱を開封しますと、防湿袋が入っておりトレイが内装されております。ICはトレイに収納されています。

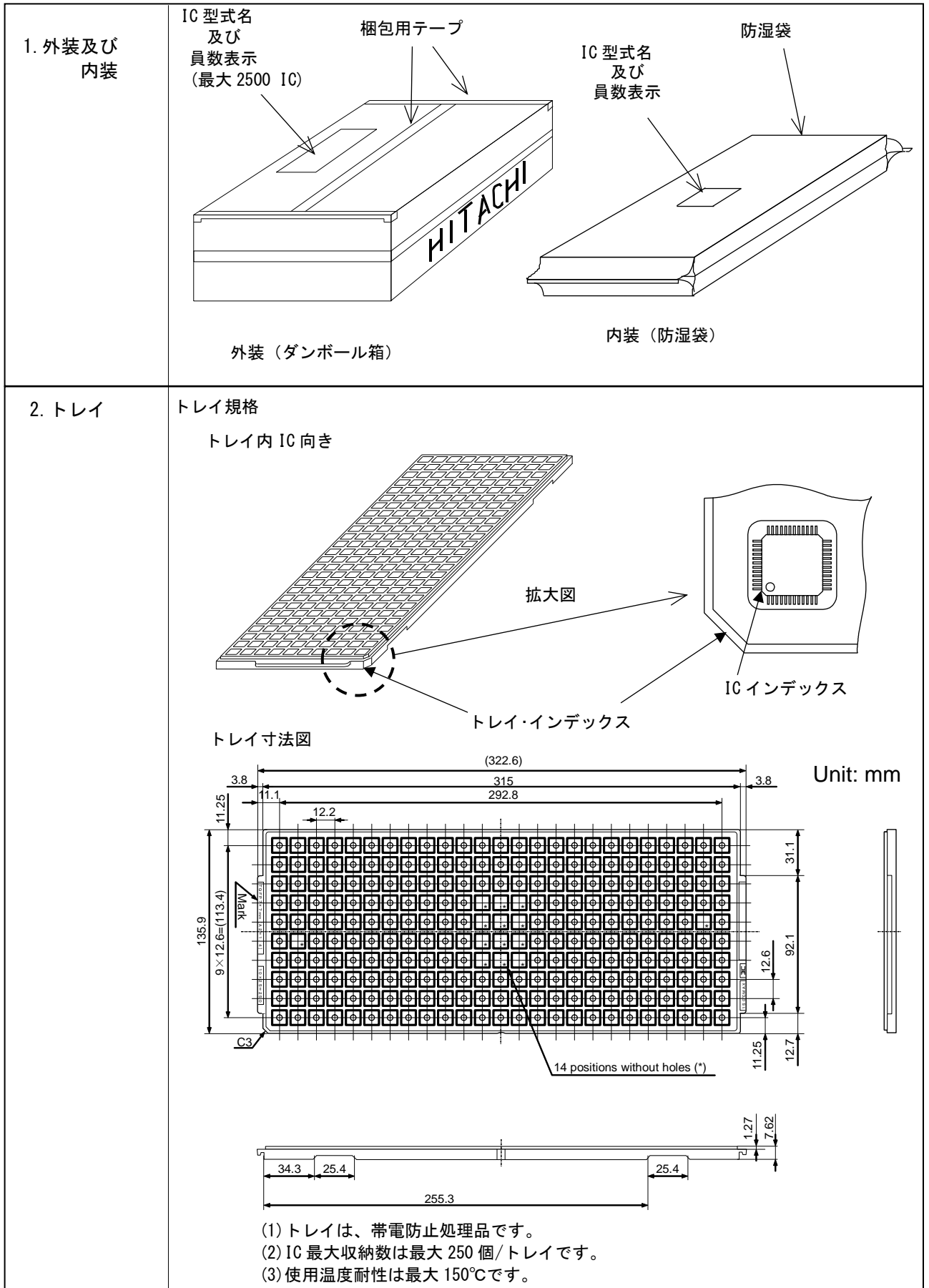


図 1 1. 梱包形態

1 2. 検査

電気的特性は、全数検査を実施しております。

1 3. ご使用上の注意事項

13.1 静電気対策

- (a) IC は、静電気によるダメージから保護できるように、取り扱い上の注意が必要です。IC 運搬用の容器、治具は、輸送中の振動等外部からの影響によって帯電しないものとしてください。導電性容器を用いるなど有効な手段をとってください。
- (b) 作業台、機械装置、測定器など IC が触れるものは接地してください。
- (c) 人体衣服に帯電した静電気による破壊を防止するため、IC 取り扱い中は人体を高抵抗(100k Ω ~1M Ω)を介して接地してください。
- (d) 他的高分子化合物と摩擦が生じないようにしてください。
- (e) IC を実装したプリント板を移動する場合には、振動や摩擦が生じないようにするとともに、端子を短絡して同電位にするなどの配慮が必要です。
- (f) 基板への実装工程では、加湿器を用い相対湿度を45~75%に維持することが必要です。また、湿度管理が困難な場合は、空気イオン化ブローア(イオナイザーともいう)の併用が有効です。

13.2 出力短絡保護

本 IC は、出力短絡(負荷短絡など)が生じると破壊する場合がありますので、外部で保護してください。

13.3 最大定格

本製品を用いる電子回路の設計にあたっては、使用上いかなる外部条件の変動においても、本仕様書で指定された『最大定格』を超えないようにしてください。最大定格を超えた場合は、本製品が故障するおそれがあります。最大定格値を超えて使用した場合の本製品の故障および二次的損失については、当社はその責任を負いません。

13.4 ディレーティング設計

信頼性確保のため、『最大定格』の範囲内においても、高負荷(高温、高電圧、大電流)での連続使用は避け、ディレーティング設計を行ってください。

13.5 安全設計

本製品は、偶発的または予期せぬサージ電圧などによって故障する場合がありますので、故障しても拡大被害が出ないような冗長設計、誤動作防止設計など安全設計を図ってください。

13.6 用途

高い信頼性が要求される以下の用途に使用される場合には、必ず、事前に当社へご連絡のうえ、文書による承諾を得てください。

- ・自動車用、鉄道用、船舶用、 等

また、極めて高い信頼性が要求される用途には使用しないでください。

- ・原子力制御システム、航空宇宙機器、ライフサポート関連の医療機器 等

13.7 はんだ付け

本 IC は、リード端子において鉛フリー品です。
半田付け条件は、必ず最新版の「高耐圧 IC 取扱説明書」を参照してください。

13.8 その他

上記以外の製品を取り扱ううえでの注意事項については、「高耐圧 IC 取扱説明書」を参照してください。

1 4. 運用

- (1) 当社は、本製品を販売するに際し、本仕様書に記載された性能を有することを保証しています。検査およびそのほかの品質管理技法は、当社が本仕様書に記載されている仕様を満たすために必要な範囲で行われています。各デバイスのパラメータに関する特定の検査は、法律がそれらの実行を義務づけている場合を除き、必ずしも行われていません。
- (2) 納入後 1 か月以内に本製品が本仕様書に記載された性能を満足しない場合、当該ロットを全数再選別、再納入するものとします。ただし、納入後 1 か月を超えた製品は対象外です。
- (3) 本製品を使用しているお客様の製品に関与した市場不良に対して、当社は補償の義務を負いません。したがって、お客様の製品について市場不良が発生した場合は、当社の補償対象外となります。ただし、本仕様書に記載された製品について、納入後 6 か月以内に明らかに当社の責に帰すべき理由によって故障が生じ、お客様が直ちにこれを通知し補償を求めた場合は、当社は、お客様に対し、無償での代替品の提供または製品の販売代金を上限とした弁済を補償の範囲とします。そのほかの賠償について、当社は責任を負いません。
- (4) 当社製品の欠陥（製造物責任法および諸外国における同種の法律等に定める欠陥をいう。以下同じ。）に起因して当社製品または当社製品を組み込んだ御社製品が第三者に対し損害を与えたことにより、当該第三者から御社に対して損害賠償請求がなされ、御社がこれを支払った場合、御社は当該欠陥と相当因果関係のある損害の賠償を当社に請求することができます。なお、賠償額は、当社製品および御社製品の性質、価格、御社と当社のそれぞれの損害に対する責任の度合等を考慮し、御社に対する当社製品の最初の出荷から 1 年間の取引対価の合計額を上限として、御社と当社において協議のうえ、これを定めるものとします。
- ただし、次の各号の一つに該当する場合は当社は責任を負わないものとします。
- (a) 当社が当社製品を御社に引渡した時点の科学・技術水準では当社製品の瑕疵を発見することができなかった場合。
 - (b) 当該欠陥が設計に関する御社の指示に従ったことにより生じ、かつ当該欠陥が生じたことにつき当社に過失がなかった場合。
 - (c) 御社が当社製品について通常予測される故障発生率、故障モードを考慮した製品の安全設計を怠っていた場合。
 - (d) 当該欠陥が、その遵守を義務付けられている公的機関の定めた基準にしたがって製造したことに起因する場合。
 - (e) 当該欠陥が、当社製品の改造または当社の定めた使用、保管、廃棄等に関する諸条件（当社製品の取扱説明書、カタログ、仕様書等に記載された注意書、警告を含むがこれに限らない）に反したことに起因する場合。
 - (f) 当該欠陥が、当社製品を御社に引渡した後に生じた場合。
 - (g) 当社製品の欠陥が生命、身体に危害をおよぼすおそれの強い製品または多大な物的損害を発生させるおそれの強い製品に当社製品が使用される場合で、事前に当社の同意を得ていない場合。
- 当社に対し第三者から直接、損害賠償請求がなされ、当社がこれを支払った場合、上記に基づく当社の負担部分を越える額については、当社は御社に求償できるものとします。
- (5) 当社は、製品仕様の変更や製品生産を中止する権利を有し、予告なく製品仕様の変更や生産の中止をする場合があります。お客様が当社からの購買を 1 年以上中断している場合、当該品の生産が中止されていないこと、また仕様が最新のものであることをご確認のうえ、発注してください。
- (6) 本製品および包装材を廃棄・処理する際には、それぞれの国または地域で定めた法律や条例を遵守してください。お客様の製品に適用される RoHS 指令、REACH 規則、そのほかの環境関連法令を十分調査したうえでご使用ください。法令違反によって生じた損害に関して、当社はその責任を負いません。
- (7) 本仕様書に記載された当社製品に関する情報やデータは、あくまで用途や使用例の一部を示すものです。これらの情報やデータの使用に起因または関連して、お客様や第三者に生じた損害および第三者の特許権、著作権、そのほかの知的財産権の侵害等に関して、当社は一切責任を負いません。また、本書に基づき第三者または当社の特許権、著作権、そのほかの知的財産権を何ら許諾するものではありません。

- (8) 本仕様書の一部または全部を当社に無断で転載、または複製することを固くお断りします。
- (9) 本仕様書に記載された製品(技術)を、以下の目的で使用することを禁止します。
- (a) 国際的平和および安全の維持の妨げとなる使用目的を有する者への再提供
 - (b) 上記のような目的で自ら使用すること、または第三者に使用させること
- なお、輸出または国外へ提供される場合は、「外国為替及び外国貿易法」(外為法)、「米国輸出管理規則」およびこれらの関連法令並びに輸出先で適用される輸出入管理に関する法令および規則の定めるところにしたがい、必要な手続きをとってください。

安全上のご注意とお願い

半導体デバイスの取り扱いを誤ると故障の原因となりますので、使用する前に必ず最新版の「高耐圧IC取扱説明書」を熟読し、正しくご使用ください。



本資料のこの記号は、注意を促す内容がある事を告げるものです。



注意

この表示を無視して誤った取り扱いをすると、人が傷害を負う可能性が想定される内容および、物的損害のみの発生が想定される内容を示しています。



注意

- (1) 半導体デバイスを用いる電子回路の設計にあたっては、使用上いかなる外部条件の変動においても、そのデバイスに指定された「最大定格」を超えないようにしてください。また、「安全動作領域(SOA)」を超えないようにしてください。
- (2) 半導体デバイスは、偶発的または予期せぬサージ電圧などにより故障する場合がありますので、故障しても拡大被害が出ないような冗長設計、誤動作防止設計など安全設計を図ってください。
- (3) 高い信頼性が要求される用途(自動車用、鉄道用、船舶用等)に使用される場合には、必ず事前に当社へご連絡のうえ、文書による承諾を得てください。また、極めて高い信頼性が要求される用途(原子力制御システム、航空宇宙機器、ライフサポート関連の医療機器等)には使用しないでください。
(半導体デバイスが故障すると、結果として半導体デバイスあるいは配線、配線パターンなどが発煙、発火、または半導体デバイスが破裂する場合があります。)

お願い

1. 本データシートは、パワー半導体デバイス(以下製品と呼ぶ)の仕様、特性などについて掲載した資料です。
2. 本データシートに記載の製品データ、図、表などのすべての情報は本データシート発行時点のものであり、当社はこれらの情報や製品の仕様等を予告なしに変更することがあります。当社製品のご購入およびご使用にあたりましては、事前に当社営業窓口で最新の情報をご確認ください。
3. 本データシートに記載された情報やデータの使用に起因または関連して、お客様や第三者に生じた損害および第三者の特許権、著作権、そのほかの知的財産権の侵害等に関して、当社は一切責任を負いません。
4. 本データシートによって第三者または当社の特許権、著作権、そのほかの知的財産権を何ら許諾するものではありません。
5. 本データシートの一部または全部を当社に無断で転載、または複製することを堅くお断りします。
6. 本データシートに記載された製品(技術)を、以下の目的で使用することを禁止します。
 - (a) 国際的平和および安全の維持の妨げとなる使用目的を有する者への再提供
 - (b) 上記のような目的で自ら使用すること、または第三者に使用させることなお、輸出または国外へ提供される場合は、「外国為替及び外国貿易法」(外為法)、「米国輸出管理規則」およびこれらの関連法令並びに輸出先で適用される輸出入管理に関する法令及び規則の定めるところにしたがい、必要な手続きをとってください。
7. 最大定格値を超えて使用した場合の製品の故障および二次的損害につきましては、当社はその責任を負いません。

最新情報(各製品の個別仕様やアプリケーションに関する詳細)は、下記Webサイトをご参照ください。不明な点は、当社営業窓口までお問い合わせください。

<http://www.hitachi-power-semiconductor-device.co.jp>