

# VSP 入力版ワンチップインバータ IC

## アプリケーションノート

【Rev 1】

### 適用製品

AC100V 系	ECN30114
AC200V 系	ECN30214

株式会社 日立パワーデバイス  
設計開発本部 第二部

## -目次-

1. 概要	3
1.1 システム構成	3
1.1.1 ワンチップインバータ IC	3
1.1.2 システム構成	3
1.2 インバータ IC ブロック図	4
2. 製品仕様書の記載事項	4
3. 仕様	5
3.1 IC 型式	5
3.2 ピン配置	6
3.3 各端子の機能	7
3.4 マーキング	10
3.5 機能・使用上のご注意	12
3.5.1 保護機能	12
3.5.2 チャージポンプ回路	14
3.5.3 電源シーケンス	15
3.5.4 VB 電源	15
3.5.5 PWM 動作	16
3.5.6 オールオフ機能	16
3.5.7 内部フィルタ回路	17
3.5.8 損失計算	17
3.5.9 ディレーティング	18
3.5.10 外付け部品の選定方法	19
3.6 取り扱い	20
3.6.1 実装方法	20
4. 不具合例(想定)	22
4.1 外来サージによる VSP 端子破壊	22
4.2 外来サージによる FG1 端子破壊	22
4.3 Vs、Vcc(15V)ラインへのサージによるインバータ IC 破壊(1)	22
4.4 Vs、Vcc(15V)ラインへのサージによるインバータ IC 破壊(2)	23
4.5 Vs、Vcc(15V)ラインへのサージによるインバータ IC 破壊(3)	23
4.6 Vs、Vcc(15V)ラインへのサージによるインバータ IC 破壊(4)	23
4.7 Vcc(15V)ラインへの外来サージによるインバータ IC 破壊	23
4.8 Vcc(15V)ラインノイズによるインバータ IC 破壊	24
4.9 検査装置のリレーノイズによるインバータ IC 破壊	24
4.10 欠相モータ不具合	24
5. ご使用上の注意事項	25
5.1 静電気対策	25
5.2 最大定格	25
5.3 ディレーティング設計	25
5.4 安全設計	25
5.5 用途	25
6. 本書の取り扱い注意事項	25

1. 概要

1.1 システム構成

1.1.1 ワンチップインバータ IC

日立ワンチップインバータ IC とは、インバータ制御に必要な様々な構成素子、回路をワンチップに集積したモノリシック IC です。モータ駆動用 IC として、DC ブラシレスモータ等の可変速制御に適しています。またワンチップによる小型化のメリットを生かし、制御基板が小さくできるためモータ内蔵化が可能です。

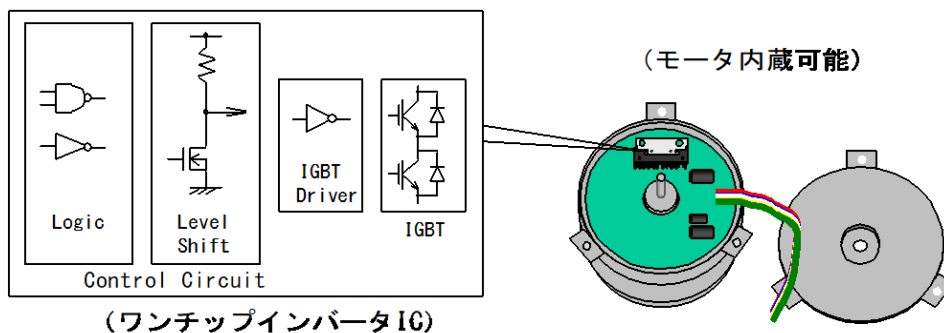


図 1.1.1.1 モータ内蔵時のイメージ図

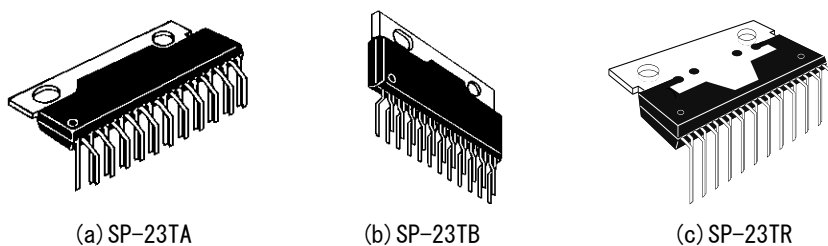


図 1.1.1.2 IC 外形図

1.1.2 システム構成

インバータは、直流を交流に変換する装置であり、モータ駆動に利用することで効率の良い可変速制御ができます。インバータ IC の基本構成を図 1.1.2.1 に示します。三相モータのインバータ駆動のための 6 個の IGBT と還流ダイオードを出力段とし、IGBT 駆動回路、レベルシフト回路、ロジック回路等で構成されています。

また日立インバータ IC は、高耐圧仕様のため商用交流電源を整流した高電圧を直接受電することができます。これによって降圧回路が不要なため、電圧変換による効率低下を抑制します。

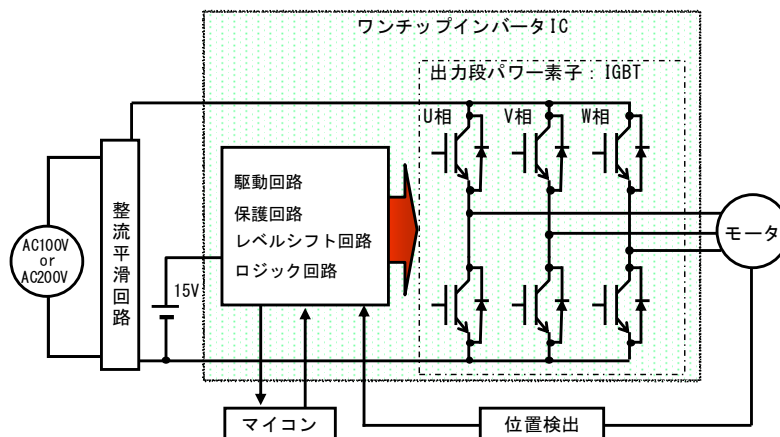
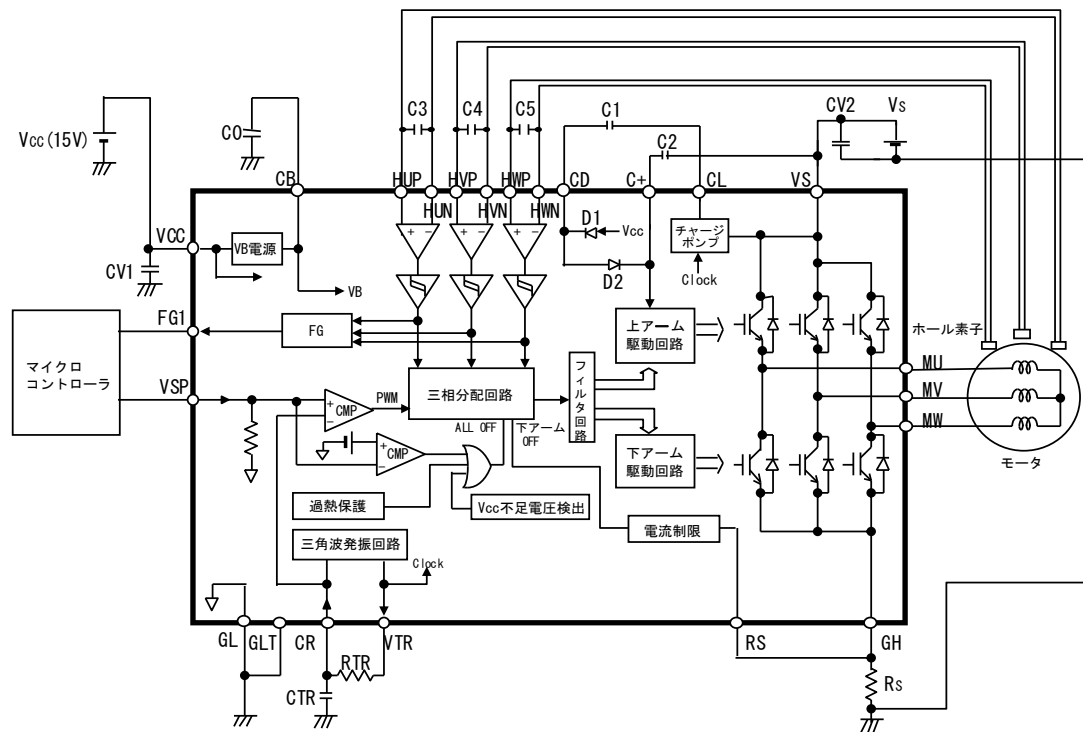


図 1.1.2.1 システム基本構成 (例)

## 1.2 インバータ IC ブロック図

インバータ IC のブロック図を図 1.2.1 に示します。

- ・ ホール素子入力に対応します。
- ・ チャージポンプダイオードを内蔵しています。
- ・ 3パルス/周期のモータ回転速度モニタ (FG) 回路を内蔵しています。
- ・ 各種保護機能 (電流制限、Vcc 不足電圧検出、過熱保護) を備えています。



※ 太枠内がインバータ IC (ECN30114、ECN30214) を示します。

図 1.2.1 インバータ IC ブロック図

## 2. 製品仕様書の記載事項

製品仕様書 (スペック) には次の項目が記載されます。

## (1) 最大定格

- ・ IC 破壊等につながる直接的な条件 (電氣的、熱的な使用条件) を記載し、条件規定のうえ安全範囲を最小値または最大値で表します。
- ・ 各項目で規定している値を一瞬たりとも超えた場合には、製品の劣化、故障が起きる可能性があります。したがって、これらの項目はいかなる使用条件でも超えないようにしてください。

## (2) 電氣的特性

- ・ IC の電氣的な特性項目を規定し、最小値、標準値、最大値を記載しています。

## (3) 機能・動作

- ・ 真理値表、タイミングチャート、保護機能などについて記載しています。

## (4) 標準アプリケーション

- ・ IC を機能させるための回路例、外付け部品を記載しています。

## (5) 安全動作領域・デレーティング

- ・ 安全動作領域、デレーティングなどを記載しています。

## (6) 端子配置、端子説明

- ・ 端子配置と端子名および端子の説明を記載しています。

## (7) 検査

- ・ 検査条件について記載しています。

## (8) 注意事項

- ・ 静電気、最大定格、取り扱いに対する注意事項等を記載しています。

## (9) 補足・参考資料

- ・ パッケージ外形などを記載しています。

### 3. 仕様

#### 3.1 IC 型式

表 3.1.1 に IC 型式の最大定格、パッケージタイプおよび、実装方式を示します。

**表 3.1.1 IC 型式とパッケージタイプ**

No.	型式	最大定格	パッケージタイプ	実装方式
1	ECN30114SP	出力素子耐圧 : 250V 出力電流 (パルス) : 1.4A 出力電流 (DC) : 1.0A	SP-23TA	ピン挿入
2	ECN30114SPV		SP-23TB	ピン挿入
3	ECN30114SPR		SP-23TR	ピン挿入
4	ECN30214SP	出力素子耐圧 : 600V 出力電流 (パルス) : 1.5A 出力電流 (DC) : 0.7A	SP-23TA	ピン挿入
5	ECN30214SPV		SP-23TB	ピン挿入
6	ECN30214SPR		SP-23TR	ピン挿入

## 3.2 ピン配置

表 3.2.1 にピン配置を示します。

表3.2.1 ピン配置

端子番号	端子記号	端子の説明	備考
1	GLT	グラウンド設定端子	注2, 注3
2	MW	W相出力端子	注1
3	VS	高圧電源端子	注1
4	C+	チャージポンプ回路用端子	注1
5	CD	チャージポンプ回路用端子	注1
6	CL	チャージポンプ回路用端子	注1
7	GL	グラウンド端子	注2
8	VCC	15V電源端子	
9	VSP	速度指令入力端子	
10	CB	内蔵VB電源端子	
11	CR	PWM周波数設定用抵抗、コンデンサ接続端子	
12	VTR	PWM周波数設定用抵抗接続端子	
13	HWP	W相ホール信号+側入力端子	
14	HWN	W相ホール信号-側入力端子	
15	HVP	V相ホール信号+側入力端子	
16	HVN	V相ホール信号-側入力端子	
17	HUP	U相ホール信号+側入力端子	
18	HUN	U相ホール信号-側入力端子	
19	FG1	モータ回転速度モニタ用出力端子	
20	RS	電流制限用入力端子	
21	GH	下アームIGBTエミッタおよびFWDアノード端子 (シャント抵抗を接続)	
22	MU	U相出力端子	注1
23	MV	V相出力端子	注1

注1. 高圧端子です。但しCD～CL間とC+～VS間の端子間電圧は低圧です。

注2. GLとGLTは外部で接続してください。

注3. タブ(ICの放熱板)は、GLTと同電位です。GLTがオープンにならないように注意してください。

3.3 各端子の機能

表 3.3.1 各端子の機能(1/3)

No.	端子記号	項目	機能・注意事項	関連項目	備考
1	VCC	制御系電源端子	<ul style="list-style-type: none"> <li>・ 上アーム、下アーム駆動回路、チャージポンプ回路、内蔵 VB 電源回路等に電源を供給します。</li> <li>・ Vcc (15V) の電源容量は、スタンバイ電流 ICC に CB 端子から取り出す電流を加算し、マージンを見て設定してください。</li> </ul>	<ul style="list-style-type: none"> <li>・ 3.5.1 (1) Vcc 不足電圧検出動作</li> <li>・ 3.5.3 電源シーケンス</li> <li>・ 4.3~4.8 サージ・ノイズによるインバータ IC 破壊</li> </ul>	
2	VS	IGBT 電源端子	<ul style="list-style-type: none"> <li>・ 上アーム IGBT のコレクタに接続されています。</li> </ul>	<ul style="list-style-type: none"> <li>・ 3.5.3 電源シーケンス</li> <li>・ 4.3~4.6 サージによるインバータ IC 破壊</li> </ul>	高圧端子
3	CB	内蔵 VB 電源出力端子	<ul style="list-style-type: none"> <li>・ 内蔵 VB 電源で生成した電圧 (typ. 7.5V) を出力します。</li> <li>・ VB 電源は IC 内部回路 (三相分配回路等) に電源を供給します。</li> <li>・ CB 端子には、発振防止用コンデンサ C0 を接続してください。容量は、<math>1.0 \mu\text{F} \pm 10\%</math> を推奨します。</li> </ul>	<ul style="list-style-type: none"> <li>・ 3.5.4 VB 電源</li> </ul>	
4	GL	制御系グランド端子	<ul style="list-style-type: none"> <li>・ Vcc (15V) 系、VB 電源系の GND です。</li> </ul>	—	
5	GLT	グランド設定端子	<ul style="list-style-type: none"> <li>・ タブ (IC の放熱板) と接続されています。</li> <li>・ GL 端子と外部で必ず接続してください。</li> </ul>	—	
6	GH	IGBT エミッタ端子	<ul style="list-style-type: none"> <li>・ GH 端子は U 相、V 相、W 相下アーム IGBT のエミッタに接続されています。</li> <li>・ GH 端子にシャント抵抗 Rs を接続し、電流制限を行います。</li> <li>・ シャント抵抗 Rs の配線は極力短くしてください。配線の抵抗またはインダクタンスが大きいと、IGBT のエミッタ電位が変化し、IGBT が異常動作する可能性があります。</li> </ul>	<ul style="list-style-type: none"> <li>・ 3.5.1 (2) 電流制限動作</li> </ul>	
7	MU MV MW	インバータ出力端子	<ul style="list-style-type: none"> <li>・ 6 個の IGBT と還流ダイオードで構成する三相ブリッジの出力です。</li> </ul>	—	高圧端子
8	RS	電流制限	<ul style="list-style-type: none"> <li>・ RS 端子で Rs シャント抵抗の電圧をモニタし、過電流状態を検出します。</li> </ul>	<ul style="list-style-type: none"> <li>・ 3.5.1 (2) 電流制限動作</li> </ul>	

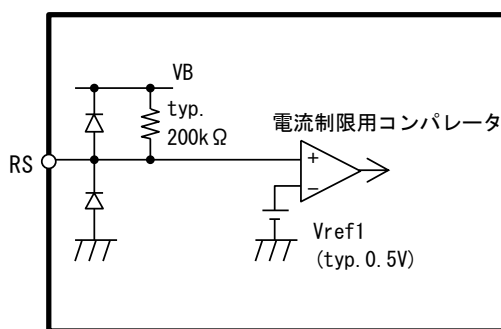


図 3.3.1 RS 端子の等価回路

表 3.3.1 各端子の機能(2/3)

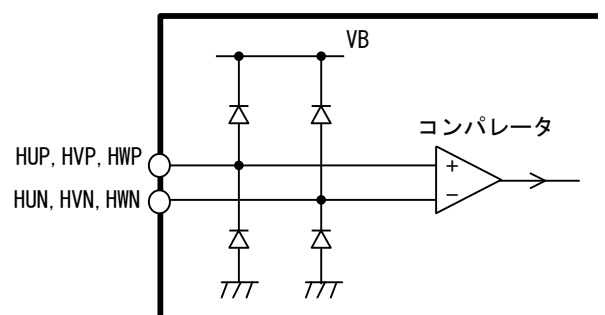
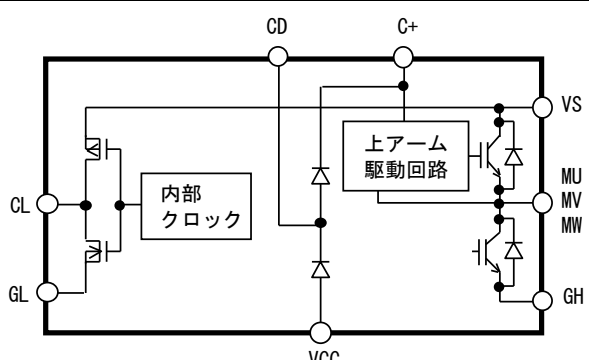
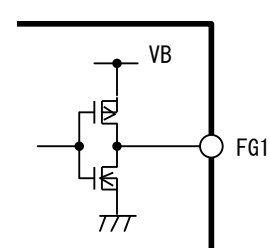
No.	端子記号	項目	機能・注意事項	関連項目	備考
9	HUP HUN HVP HVN HWP HWN	各相ホール信号端子	<ul style="list-style-type: none"> <li>・ HUP-HUN, HVP-HVN, HWP-HWN 間の電位差で内部論理を決定します。</li> <li>・ 入力の最大定格は <math>V_B+0.5V</math> です。</li> <li>・ ノイズによる誤動作が見られる場合は、コンデンサを設置してください。FG1 信号を観測するとノイズの影響を受けているか確認できます。</li> </ul>	<ul style="list-style-type: none"> <li>・ 製品仕様書 真理値表、タイム チャート</li> </ul>	
		 <p style="text-align: center;"><b>図 3.3.2 ホール信号端子の等価回路</b></p>			
10	C+ CL CD	上アーム駆動回路電源端子 チャージポンプ回路用端子	<ul style="list-style-type: none"> <li>・ 上アーム駆動回路に電源を供給します。</li> <li>・ C+-VS 間及び CD-CL 間にコンデンサを接続してください。</li> </ul>	<ul style="list-style-type: none"> <li>・ 3.5.2 チャージポンプ回路</li> </ul>	高圧端子
		 <p style="text-align: center;"><b>図 3.3.3 C+, CL, CD 端子の等価回路</b></p>			
11	FG1	モータ回転数モニタ用出力端子	<ul style="list-style-type: none"> <li>・ HUP, HUN, HVP, HVN, HWP, HWN の入力信号に同期してパルスを出力します。</li> <li>・ 出力パルスの周波数を測定することによってモータの回転数をモニタできます。</li> <li>・ FG1 の出力パルス数は 3 パルス/周期です。</li> </ul>	<ul style="list-style-type: none"> <li>・ 4.2 外来サージによる FG1 端子破壊</li> <li>・ 製品仕様書 真理値表、タイム チャート</li> </ul>	
		 <p style="text-align: center;"><b>図 3.3.4 FG1 端子の等価回路</b></p>			



表 3.3.1 各端子の機能(3/3)

No.	端子記号	項目	機能・注意事項	関連項目	備考
12	VSP	速度指令入力端子	<ul style="list-style-type: none"> <li>速度指令信号を入力します。この信号によって PWM 信号を生成します。</li> <li>ノイズが観測される場合は、抵抗あるいはコンデンサの設置、または両者を設置してください。</li> </ul>	<ul style="list-style-type: none"> <li>3.5.3 電源シーケンス</li> <li>3.5.5 PWM 動作</li> <li>3.5.6 オールオフ機能</li> <li>4.1 外来サージによる VSP 端子破壊</li> </ul>	
<p>図 3.3.5 VSP 端子の等価回路</p>					
13	CR VTR	PWM 周波数設定用端子	<ul style="list-style-type: none"> <li>外部に接続する抵抗およびコンデンサによって、PWM(内部クロック)の周波数を決定します。</li> <li>周波数はおおむね次の式で決まります。  <math>f_{PWM} \approx 0.494 / (C \times R)</math> (Hz)</li> </ul>	<ul style="list-style-type: none"> <li>3.5.5 PWM 動作</li> </ul>	
<p>図 3.3.6 CR, VTR 端子の等価回路</p>					

### 3.4 マーキング

マーキングは IC のレジン部にレーザーマークで表示しています。

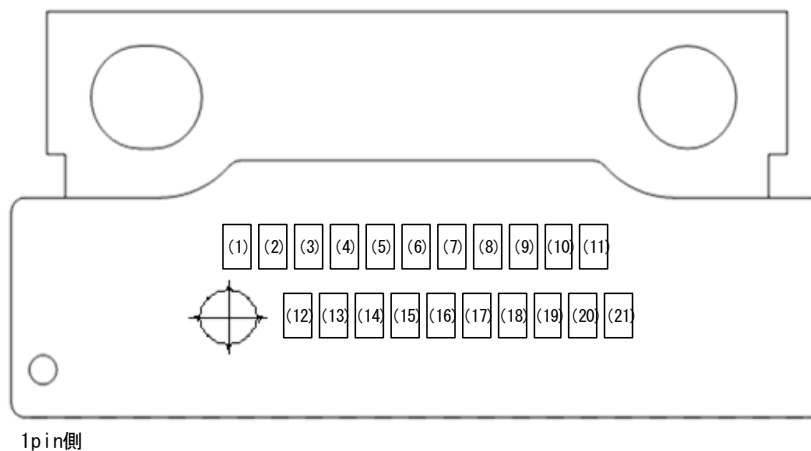


図 3.4.1 SP-23TA、SP-23TB マーキング仕様

No. (1)～(11) : 型式名を示します。

No. (12)～(16) : 国名 (JAPAN) を示します。

No. (17)～(21) : ロット番号を示します。

ロット番号は下記に基づきマーキングしています。

No. (17) : 組立月/日の西暦下一桁。

No. (18) : 組立月/日の月。ただし下記記号に基づきます。

1月 : A、2月 : B、3月 : C、4月 : D、5月 : E、6月 : K、

7月 : L、8月 : M、9月 : N、10月 : X、11月 : Y、12月 : Z

No. (19)～(21) : 品質管理番号を示します。

A～Z (I、0 を除く) の英文字、0～9 までの数字か、空白のいずれかとします。

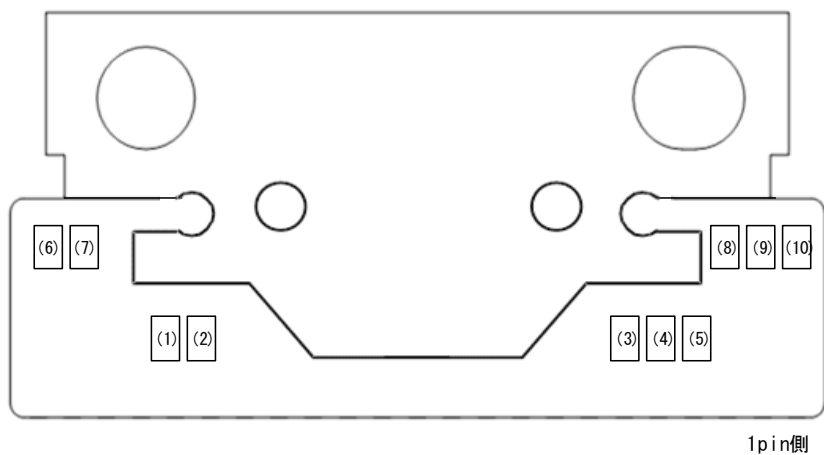


図 3. 4. 2 SP-23TR マーキング仕様

No. (1)～(5) : 型式名の数字部分を示します。

(例)「ECN30114SPR」の場合、「30114」を表示します。

No. (6)～(10) : ロット番号を示します。

ロット番号は下記に基づきマーキングしています。

No. (6) : 組立月/日の西暦下一桁。

No. (7) : 組立月/日の月。ただし下記記号に基づきます。

1月:A、2月:B、3月:C、4月:D、5月:E、6月:K、

7月:L、8月:M、9月:N、10月:X、11月:Y、12月:Z

No. (8)～(10) : 品質管理番号を示します。

A～Z(I、0を除く)の英文字、0～9までの数字か、空白のいずれかとします。

3.5 機能・使用上のご注意

3.5.1 保護機能

(1) Vcc 不足電圧検出動作

Vcc(15V) 電圧が低下し LVSD 動作電圧 (LVSDON) 以下になると、上下アームの出力 IGBT は入力信号に関わらずすべてオフとなります。

本機能はヒステリシスを持っており、再び Vcc 電圧が上昇し、LVSD 回復電圧 (LVSDOFF) 以上となると、入力信号に応じて出力 IGBT が動作する状態に戻ります。

本機能や他の機能などにより、モータ回転中に全アームをオフすると、回生電流が流れて電源電圧が上昇する場合があります。電源電圧が最大定格を超えないようにしてください。

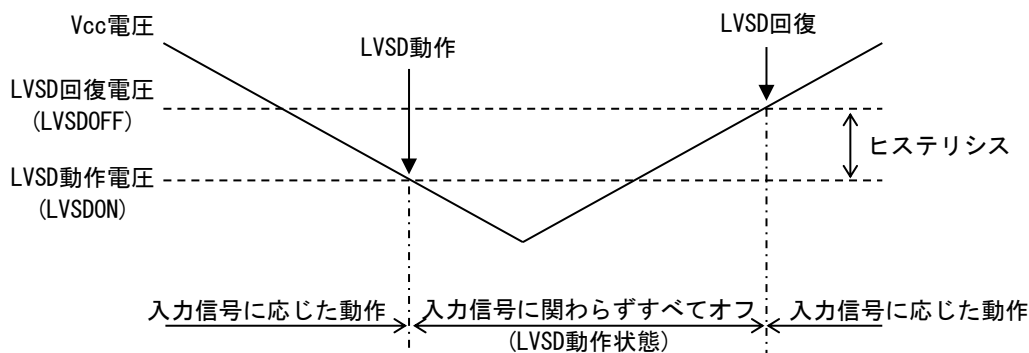


図 3.5.1.1 Vcc 不足電圧検出動作 (LVSD 動作) タイミングチャート

(2) 電流制限動作

(a) 動作説明

RS端子の電圧で電流を検出します。

RS端子電圧が内部検出回路のVref1 (typ. 0.5V) を超えると、下アーム出力IGBTをオフします。

リセット動作は、内部クロック信号 (VTR端子電圧)の1周期ごとに行われます。

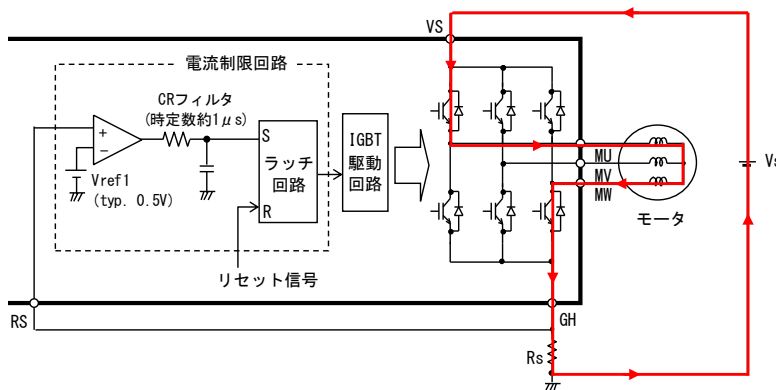


図 3.5.1.2 電流制限回路の等価回路とシャント抵抗の電流(一例)

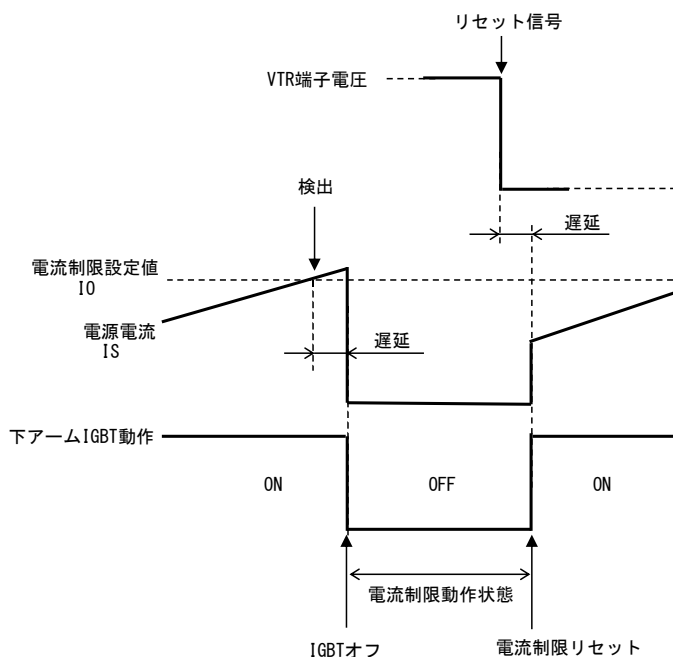


図 3.5.1.3 電流制限動作のタイミングチャート

(b) 設定方法

電流制限設定  $I_0$  は次式で求めます。

$$I_0 = V_{ref1} / R_s$$

ここで、 $V_{ref1}$ : 電流制限用基準電圧

$R_s$  : ショント抵抗の抵抗値

電流制限設定においては、 $V_{ref1}$  ばらつき、 $R_s$  ばらつき、IGBT がオフするまでの遅延時間等を考慮する必要があります。IC の出力電流 (モータ巻線電流) を観測し、設計マージンの確認をお願いします。

図 3.5.1.4、図 3.5.1.5 に示すように本機能は、還流電流や電源回生電流等のショント抵抗を正方向に流れない電流に対して有効ではありません。

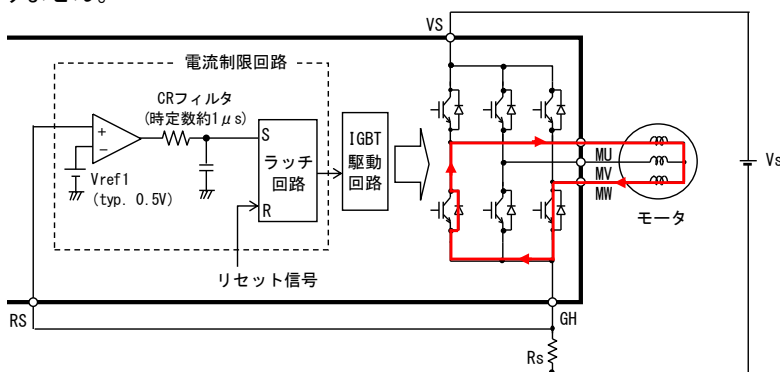


図 3.5.1.4 還流電流 (一例)

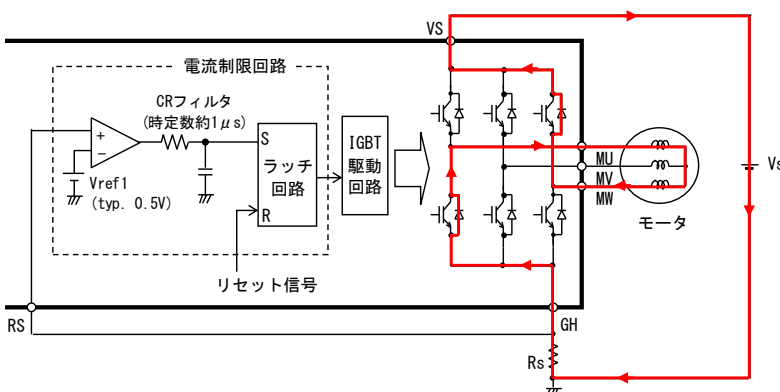


図 3.5.1.5 電源回生電流 (一例)

(3) 過熱保護動作

過熱保護動作時のタイミングチャートを図 3.5.1.6 に示します。

IC の温度が上昇し、過熱保護動作温度 (TSDON=typ. 170°C) 以上になると、入力信号に関わらず全相上下アームの出力 IGBT を OFF にします。IC の温度が過熱保護回復温度 (TSDOFF=typ. 145°C) まで低下すると、入力信号に応じて出力 IGBT が動作する状態に戻ります。

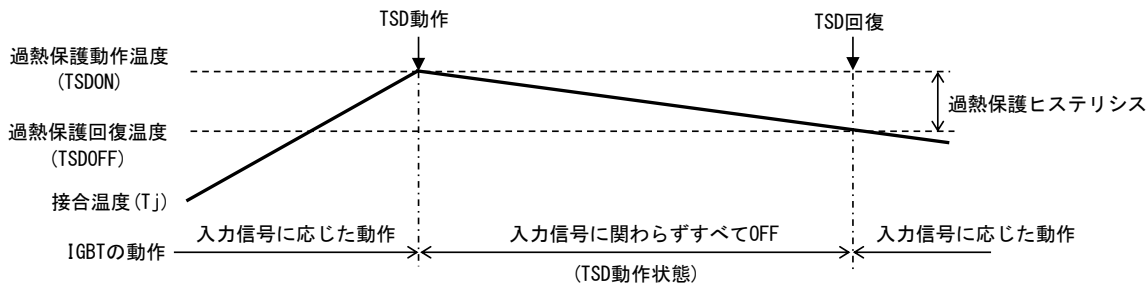


図 3.5.1.6 過熱保護動作時のタイミングチャート

3.5.2 チャージポンプ回路

3.5.2.1 チャージポンプ動作

図 3.5.2.1.1 にチャージポンプ回路のブロック図を示します。SW1, SW2 は VCC 端子に 15V を入力すると、交互に ON/OFF 動作を繰り返します。

- ① SW1: OFF、SW2: ON のとき CL 端子の電位は 0V となり、(a) の経路にてコンデンサ C1 が充電されます。
- ② SW1: ON、SW2: OFF となると、CL 端子の電位が Vs 電位に持ち上がり、(b) の経路にてコンデンサ C1 の電荷はコンデンサ C2 に汲み上げられます。
- ①②の動作をクロックの周波数で繰り返し、コンデンサ C2 に電荷を充電します。コンデンサ C2 が上アーム駆動回路の電源となります。

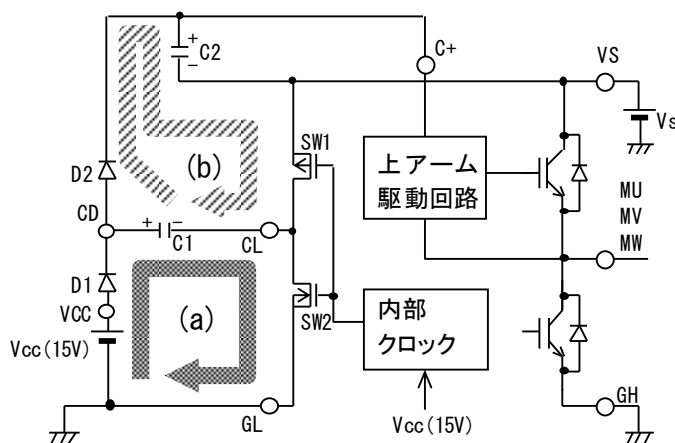


図 3.5.2.1.1 チャージポンプ回路

3.5.3 電源シーケンス

(1)ECN30114

V<sub>cc</sub>電源、V<sub>s</sub>電源、V<sub>sp</sub>電圧の立ち上げ・立ち下げの順番に関わらず、IGBTの電流飽和は発生しません。

(2)ECN30214

出力端子の電流が1A以下のとき、V<sub>cc</sub>電源、V<sub>s</sub>電源、V<sub>sp</sub>電圧の立ち上げ・立ち下げの順番に関わらず、IGBTの電流飽和は発生しません。

出力端子の電流が1A以上の場合は、以下のシーケンスを推奨します。

- 電源立ち上げ時：V<sub>cc</sub>投入→V<sub>s</sub>投入→V<sub>sp</sub>投入
- 電源立ち下げ時：V<sub>sp</sub>遮断→V<sub>s</sub>遮断→V<sub>cc</sub>遮断

上記以外のシーケンスの場合は、表3.5.3.1および表3.5.3.2を参照して下さい。

表3.5.3.1のNo4、No6および表3.5.3.2のNo4、No6となる場合については、製品仕様書の「電源シーケンスとV<sub>cc</sub>電圧に対する電流ディレーティング」の項を参照してください。

表 3.5.3.1 電源立ち上げ時シーケンス

No	①	→②	→③	可否※
1	V <sub>cc</sub>	V <sub>s</sub>	V <sub>sp</sub>	○
2	V <sub>cc</sub>	V <sub>sp</sub>	V <sub>s</sub>	○
3	V <sub>s</sub>	V <sub>cc</sub>	V <sub>sp</sub>	○
4	V <sub>s</sub>	V <sub>sp</sub>	V <sub>cc</sub>	X
5	V <sub>sp</sub>	V <sub>cc</sub>	V <sub>s</sub>	○
6	V <sub>sp</sub>	V <sub>s</sub>	V <sub>cc</sub>	X

表 3.5.3.2 電源立ち下げ時シーケンス

No	①	→②	→③	可否※
1	V <sub>sp</sub>	V <sub>s</sub>	V <sub>cc</sub>	○
2	V <sub>s</sub>	V <sub>sp</sub>	V <sub>cc</sub>	○
3	V <sub>sp</sub>	V <sub>cc</sub>	V <sub>s</sub>	○
4	V <sub>cc</sub>	V <sub>sp</sub>	V <sub>s</sub>	X
5	V <sub>s</sub>	V <sub>cc</sub>	V <sub>sp</sub>	○
6	V <sub>cc</sub>	V <sub>s</sub>	V <sub>sp</sub>	X

※ 可…○ 否…X

3.5.4 VB 電源

VB電圧 (typ. 7.5V) は、V<sub>cc</sub>(15V)電源から生成され、GB端子から出力されます。

図3.5.4.1に等価回路を示します。本回路は、フィードバック回路となっています。

発振防止のためGB端子にはコンデンサC0を接続してください。C0の容量は、1.0μF±10%を推奨します。

C0容量は大きいほどVB電源は安定する方向となりますが、過度に大きくせず、目安として2~3μF以下を推奨します。

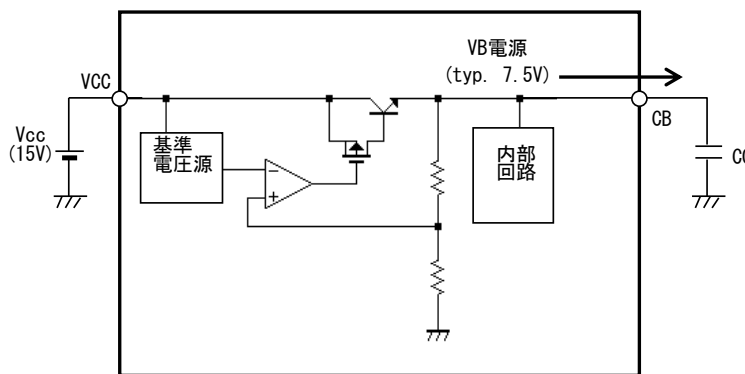


図 3.5.4.1 VB 電源等価回路

3.5.5 PWM 動作

PWM信号は、外部VSP入力電圧と内部三角波信号 (CR端子信号) の比較によって生成します。

PWMdutyとVSP入力電圧の関係を図3.5.5.1に示します。PWMdutyは、IGBTのゲート駆動信号のdutyを示しており、出力端子 (MU, MV, MW) の電圧はご使用条件などによって本図と異なる場合があります。

なお、PWMは下アームチョッピングで行います。タイミングチャートを図3.5.5.2に示します。

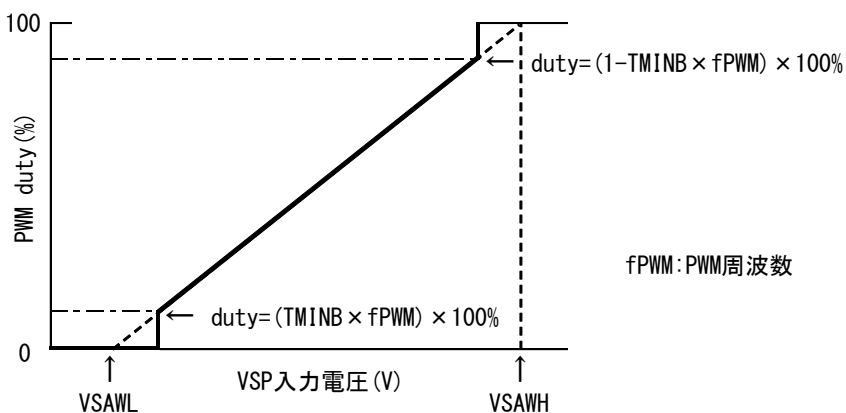


図3.5.5.1 VSP入力電圧とPWM dutyの関係

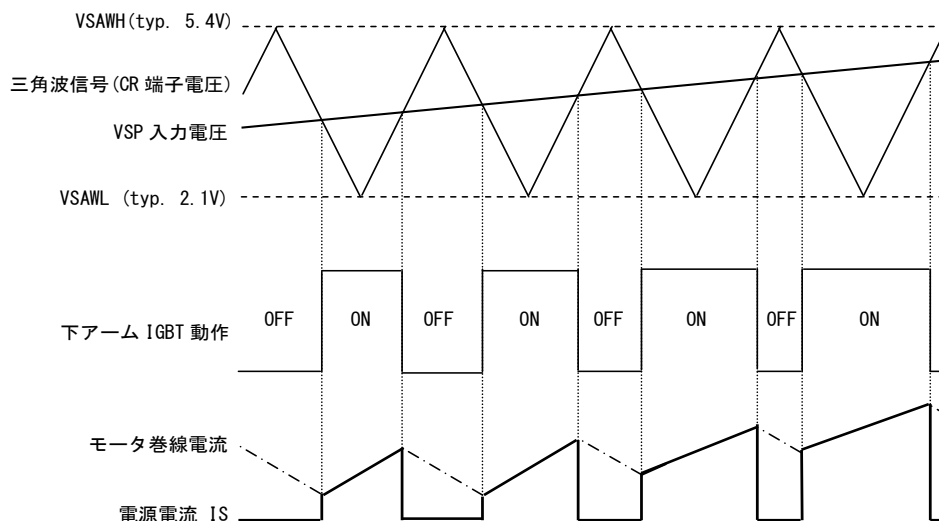


図3.5.5.2 PWM動作のタイミングチャート

3.5.6 オールオフ機能

本ICは、VSP端子の入力電圧がVSAWL (typ. 2.1V) 以下のとき、モータ駆動を停止します。VSP端子の入力電圧がVSAWLから更に低下しVoff (typ. 1.23V) 以下になると、IC内部の消費電流低減のためにオールオフ状態にします。

VSP入力電圧に対する出力状態を表3.5.6.1に示します。

表3.5.6.1 VSP入力電圧に対する出力状態

VSP入力電圧	モータ駆動状態	上アームIGBT	下アームIGBT
$0V \leq VSP < V_{off}$	停止	全相OFF	全相OFF
$V_{off} \leq VSP < V_{SAWL}$		ホール信号入力にしたがう	全相OFF
$V_{SAWL} \leq VSP$	駆動	ホール信号入力にしたがう	ホール信号入力にしたがう



3.5.7 内部フィルタ回路

上下アーム駆動回路の前段に、内部フィルタ回路を備えています。このフィルタ回路は、約  $0.5\mu s$  以下の信号やノイズを除去します。

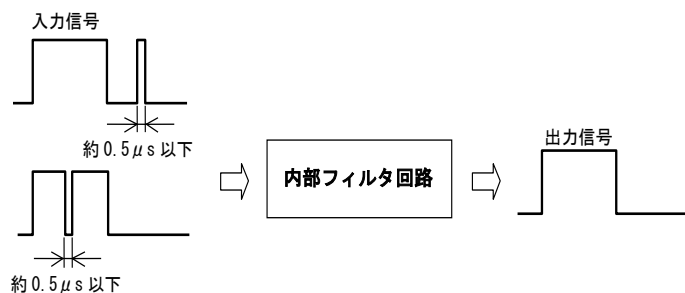


図 3.5.7.1 内部フィルタ回路の動作

3.5.8 損失計算

(1) 発生損失

本 IC は 120 度通電方式です。発生損失の簡易計算式は以下のようになります。計算する際に必要な定数は、当社営業までお問合せください。

IC 総発生損失：  $P = P_{igbt} + P_{fwd} + P_{sw} + P_r + P_{is} + P_{icc}$  (W)

① IGBT の定常損失

$P_{igbt} = I_{ave} \times V_{ONT} + I_{ave} \times V_{ONB} \times D$  (W)

② 還流ダイオードの定常損失

$P_{fwd} = I_{ave} \times V_{FDT} \times (1 - D)$  (W)

③ IGBT のスイッチング損失

$P_{sw} = (E_{on} + E_{off}) \times f_{PWM}$  (W)

④ 還流ダイオードのリカバリー損失

$P_r = 1/4 \times (I_{rrT} \times V_s \times t_{rrT} \times f_{PWM})$  (W)

⑤ 高圧回路での発生損失

$P_{is} = V_s \times I_S$  (W)

⑥ 制御回路での発生損失

$P_{icc} = V_{cc} \times I_{CC}$  (W)

$I_{ave}$  ; 平均出力電流 (図 3.5.8.1 参照) (A)

$V_{ONT}$  ; 上アーム IGBT の出力電圧降下@ $I = I_{ave}$  (V)

$V_{ONB}$  ; 下アーム IGBT の出力電圧降下@ $I = I_{ave}$  (V)

$D$  ; PWM デューティ

$V_{FDT}$  ; 上アーム還流ダイオードの順電圧降下@ $I = I_{ave}$  (V)

$E_{on}$  ; IGBT オン時のスイッチング損失@ $I = I_{ave}$  (J/pulse)

$E_{off}$  ; IGBT オフ時のスイッチング損失@ $I = I_{ave}$  (J/pulse)

$f_{PWM}$  ; PWM 周波数 (Hz)

$I_{rrT}$  ; 上アーム還流ダイオードのリカバリー電流 (A)

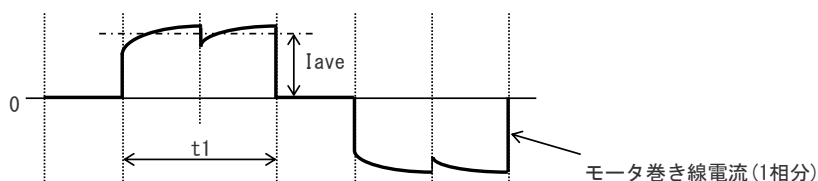
$t_{rrT}$  ; 上アーム還流ダイオードの逆回復時間 (s)

$V_s$  ;  $V_s$  電源電圧 (V)

$V_{cc}$  ;  $V_{cc}$  電源電圧 (V)

$I_S$  ; 高圧回路消費電流 (A)

$I_{CC}$  ; 制御回路消費電流 (A)



平均出力電流  $I_{ave}$  ; 期間  $t_1$  でのモータ巻き線電流の平均値

図 3.5.8.1 モータ巻き線の電流波形 (120 度通電方式)

## (2) 接合温度の算出方法

ICのケース温度測定でのおよその接合温度は、次式で求めます。

$$T_j = T_c + R_{jc} \times P$$

$T_j$  : 接合温度(°C)  
 $T_c$  : ケース温度(°C) (実測)  
 $R_{jc}$  : 接合-ケース間熱抵抗(°C/W)  
 $P$  : ICの総発生損失(W)

・  $T_c$  の測定方法

ICのタブに熱電対をセットしケース温度  $T_c$  を測定します。

通流開始後、温度が飽和するまで待ち、温度飽和後の値を使用してください。

タブは、3.6.1(2)に記載の通り GLT 端子と接続されているため、GLT 端子の電位をアースに対してフローティングにする場合は、感電などに注意してください。

## 3.5.9 ディレーティング

・最大定格に対してどの程度のディレーティングをするかは、信頼性設計の中で重要な問題です。システムの設計段階で考慮する項目は、電圧、電流、電力、負荷などの電氣的ストレスのディレーティング、温度、湿度などの環境条件、または振動、衝撃などの機械的ストレスのディレーティングなどです。

・表 3.5.9.1 に信頼性設計上考慮すべきディレーティング基準例を示します。これらのディレーティングの項目は、システムの設計段階で考慮することが望ましく、基準内に設定することが困難な場合は、最大定格がより大きなデバイスを選定するなどの別の手段が必要になるため、あらかじめ当社営業窓口へご相談ください。

表 3.5.9.1 ディレーティング設計基準例

項目	ディレーティング基準(例)	
接合温度 $T_j$	110°C以下	
$V_s$ 電源電圧	ECN30114	210V 以下
	ECN30214	450V 以下

3. 5. 10 外付け部品の選定方法

表3. 5. 10. 1に推奨の外付け部品を示します。

表3. 5. 10. 1 外付け部品

部品	標準値	目的	備考
C0	1.0 $\mu$ F $\pm$ 10%, 25V	内蔵VB電源平滑用	
CV1	1.0 $\mu$ F $\pm$ 10%, 25V	Vcc電源平滑用	注1
CV2	33nF $\pm$ 10%, 400V (ECN30114) 33nF $\pm$ 10%, 630V (ECN30214)	Vs電源平滑用	注2
C1, C2	0.22 $\mu$ F $\pm$ 10%, 25V	チャージポンプ用	注7
C3, C4, C5	1000pF $\pm$ 10%, 25V	ホール信号ノイズ除去用	注3
Rs	1 $\Omega$ $\pm$ 1%, 1W	電流制限設定用	注4、注6
CTR	2200pF $\pm$ 5%, 25V	PWM周波数設定用	注5
RTR	11k $\Omega$ $\pm$ 5%		

注1. ノイズ耐量を考慮し、必要に応じてコンデンサの容量アップやツェナーダイオードを接続してください。各部品は、ICの端子の近傍に設置してください。

注2. ノイズ耐量を考慮し、必要に応じてコンデンサの容量アップやツェナーダイオード(容量目安 5W)を接続してください。各部品は、ICの端子の近傍に設置してください。

注3. 使用環境に応じて、容量を調整してください。

注4. 電流制限設定値は、次式で求めます。  $I = V_{ref1} / R_s$  (A)

シャント抵抗Rsは、上記および製品仕様書の4章を参照のうえ、決定してください。

注5. PWM周波数は次式で求めます。  $f_{PWM} \approx 0.494 / (CTR \times RTR)$  (Hz)

最大PWM周波数は20kHzを目安としてください。PWM周波数を上げるとスイッチング損失が増加するため、温度上昇が大きくなります。実機で温度上昇を確認し、ディレーティング内で使用してください。

注6. Rs抵抗とRS端子、GH端子間の配線は極力短くしてください。

注7. チャージポンプ回路の部品設定についての注意

標準部品以外を使用する場合は、下記に注意してください。

- ・ C+端子～Vs端子間電圧Vcpが低下すると、上アームIGBTのゲート電圧が低下してICの発生損失が増加します。Vcpは、 $V_{cp} < 10V$  とならないようにしてください。
- ・ コンデンサの容量が小さいと、C+端子からのIC内部消費電流によってVcpが減少します。コンデンサに印加される電圧は動作上ほぼVccとなるため、コンデンサの耐圧はVcc電圧以上が必要です。

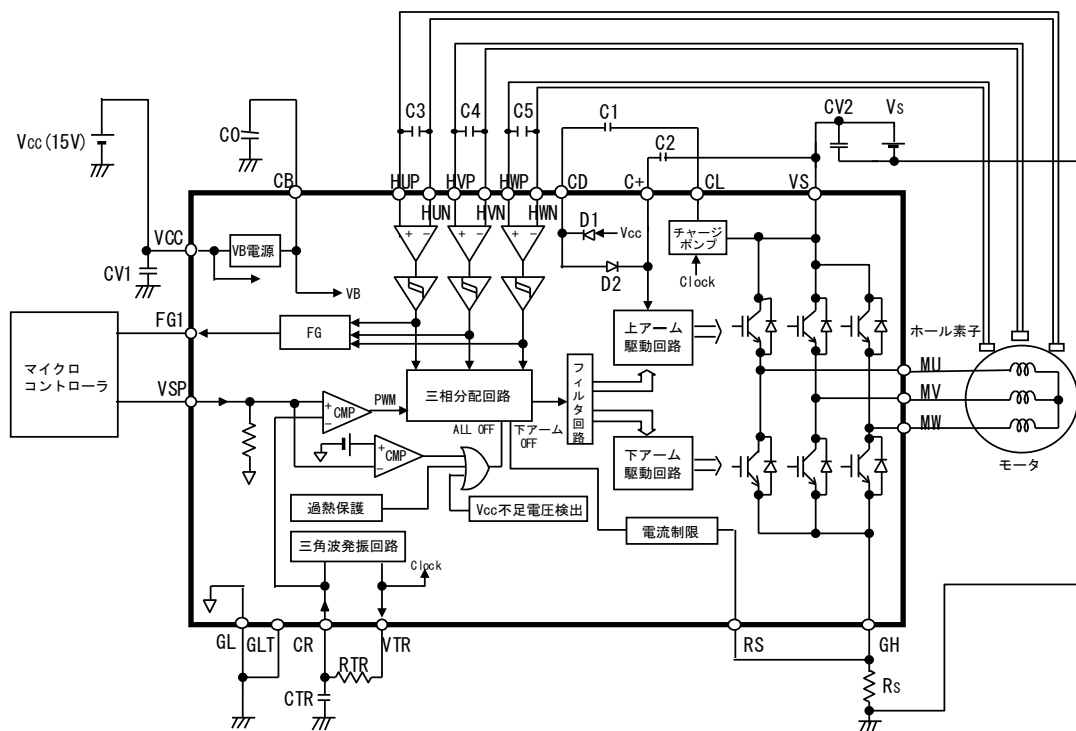


図 3. 5. 10. 1 ICのブロック図と外付け部品

### 3.6 取り扱い

#### 3.6.1 実装方法

##### (1) 端子間絶縁について

高電圧が印加される端子には、コーティング処理またはモールド等の絶縁処置を施してください。

##### (2) タブの接続について

タブと IC の GLT 端子は内部のフレームで接続されています。タブの取り扱いについては、以下の点に注意してください。

###### (a) SP-23TA の場合

本製品のタブは、GLT 端子と同電位です。GLT 端子は、GL 端子と外部で必ず接続してください。したがって、タブは GL 端子と同電位になります。GLT 端子がオープンにならないように注意してください。

タブは IC の下面(プリント基板側)にあります。プリント基板上の GND 以外の配線は、ソルダレジスト等のコーティング有無に関わらず、タブに触れないようにしてください。特に高圧配線とタブの間は、十分な絶縁距離を確保してください。

###### (b) SP-23TB、SP-23TR の場合

本製品のタブは、GLT 端子と同電位です。GLT 端子は、GL 端子と外部で必ず接続してください。したがって、タブは GL 端子と同電位になります。GLT 端子がオープンにならないように注意してください。

ねじ締めによりタブに放熱板を取り付ける場合は、放熱板の電位をオープンまたは、GL および GLT 端子と同電位としてください。ねじ締めによりタブに放熱板を取り付けず、かつタブと筐体との間で絶縁が必要な場合には、タブと筐体間に絶縁シート等を挟んでください。タブと筐体間の絶縁が不十分の場合、IC は、筐体と GND との間に高電圧を加える絶縁耐圧試験に耐えることができません。

##### (3) リード端子の信頼性

放熱板を取り付けて使用する場合、リード端子に負荷がかかりご使用条件によっては振動や衝撃により破損する可能性があります。基板実装後の振動試験などにより十分な評価を行ってください。特に IC のボディ(レジン部)と基板との間にスペースがある場合、リード端子への負荷が大きくなりますので注意してください。

##### (4) タブ吊りについて

IC の側面図を図 3.6.1.1 に示します。

IC の側面(両側)にはタブ吊りと呼ばれる部分があります。タブ吊りの近くに配線や部品を配置する場合は、コーティング処理またはモールド等の絶縁処置を施してください。

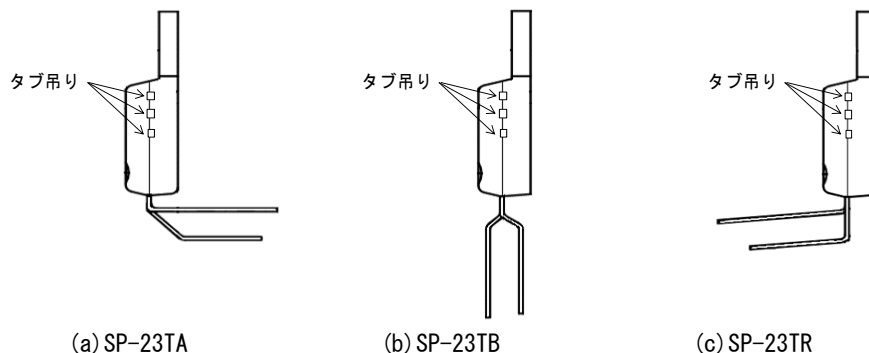


図 3.6.1.1 IC 側面図

## (5) コーティング樹脂について

コーティング樹脂がおよぼす半導体デバイスへの影響(熱的、機械的ストレス等)は、使用する基板のサイズや実装部品などによって異なります。コーティング処理を行う場合は、基板メーカーや樹脂メーカーとご相談のうえ、使用する樹脂を決定してください。

## (6) はんだ付け条件

フローはんだ※のピーク温度は260°C以下、浸漬時間は10秒以下としてください。

実装によるストレスが大きい場合(予備加熱による長時間の温度上昇や、実装による応力など)、ICの劣化または、破壊の原因となる可能性があります。基板実装後、システムとして確認してください。

※フローはんだ: リード端子のみはんだ槽に入り、樹脂およびタブ部ははんだ槽に入りません。

## (7) はんだ接続部の信頼性

はんだ接続部の信頼性は、はんだ付け条件、基板材質などの影響を受けます。ご使用にあたっては、基板実装後の温度サイクル試験や熱衝撃試験などにより十分な評価を行ってください。

#### 4. 不具合例(想定)

##### 4.1 外来サージによる VSP 端子破壊

- ・原因 モータの Vsp ラインへの外来サージが印加された。
- ・症状 Vsp 信号が IC 内部へ伝達されず、モータが回転しない。
- ・対策 外来サージが直接 IC へ印加されないように直列抵抗を挿入する。容量を追加すると、より効果的となる。

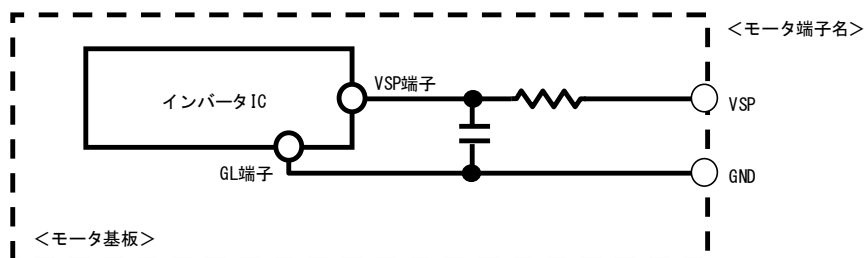


図 4. 1. 1 VSP 端子処理(例)

##### 4.2 外来サージによる FG1 端子破壊

- ・原因 モータの FG ラインへの外来サージが IC へ直接印加された。
- ・症状 FG 信号が出力されない。
- ・対策 外来サージが直接 IC へ印加されないようにモータ基板上にトランジスタを利用したバッファ回路を用いる。

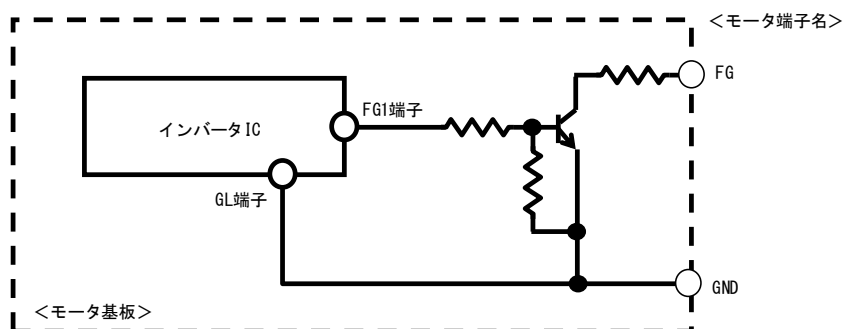


図 4. 2. 1 FG1 端子処理(例)

##### 4.3 Vs、Vcc(15V) ラインへのサージによるインバータ IC 破壊(1)

- ・原因 モータの Vs ライン、Vcc ラインへの外来サージがインバータ IC へ印加された。サージ吸収用のパスコンの容量が小さいため、サージを十分吸収できなかった。
- ・症状 IC の過電圧破壊によって、モータが回転しない。
- ・対策 サージ吸収用のパスコンには、外来サージを吸収できる容量のものを使用する。

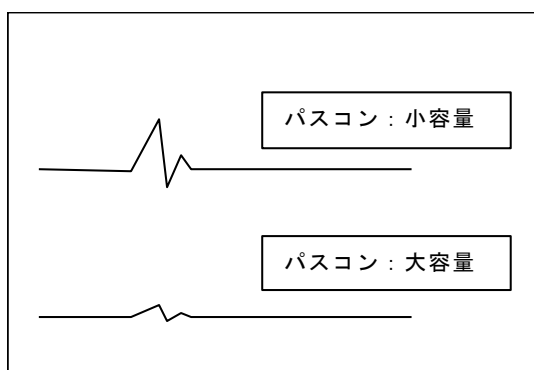


図 4. 3. 1 パスコン容量の違いによるサージ波形(例)

## 4.4 Vs、Vcc(15V)ラインへのサージによるインバータ IC 破壊(2)

- ・原因 モータの Vs ライン、Vcc ラインへの外来サージがインバータ IC へ印加された。基板上の保護素子の位置が IC から遠く、サージを十分吸収できなかった。
- ・症状 IC の過電圧破壊によって、モータが回転しない。
- ・対策 サージ吸収用のパルコンやツェナーダイオードを IC の近傍に配置する。

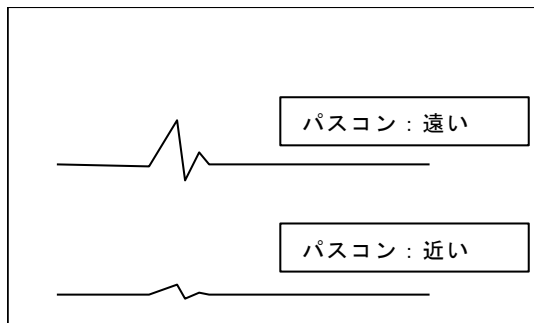


図 4.4.1 パルコンの位置の違いによるサージ波形(例)

## 4.5 Vs、Vcc(15V)ラインへのサージによるインバータ IC 破壊(3)

- ・原因 Vs、Vcc(15V)ラインのコネクタ接触不良などにより、電源ラインがオープンになるときに電源が投入され、その後電源ラインが接続したときにサージが発生し、IC へ印加された。
- ・症状 IC の過電圧破壊によって、モータが回転しない。
- ・対策 IC に近接してサージ吸収用ツェナーダイオードを接続する。

## 4.6 Vs、Vcc(15V)ラインへのサージによるインバータ IC 破壊(4)

- ・原因 モータの Vs ライン、Vcc ラインへの外来サージがインバータ IC へ印加された。サージ吸収用ツェナーダイオードのツェナー電圧が IC の最大定格より高いため保護とならなかった。
- ・症状 IC の過電圧破壊によって、モータが回転しない。
- ・対策 サージ吸収用ツェナーダイオードには、ツェナー電圧が最大定格より低いものを使用する。また、ツェナーダイオードの定格容量をより大きくすることでサージ吸収効果が向上する。

## 4.7 Vcc(15V)ラインへの外来サージによるインバータ IC 破壊

- ・原因 Vcc(15V)ラインへVcc不足電圧動作電圧(LVSDON)より低電圧のパルス状のノイズが印加された。このような場合、ICは瞬時的な保護動作を繰り返し、過熱破壊を引き起こす可能性がある。
- ・症状 ICの破壊によって、モータが回転しない。
- ・対策 ①電源回路部(電源ケーブルのインダクタンス等)の見直しによってモータのVccラインに重畳するノイズを排除する。  
②ICのVCC-GL端子の近傍に、十分な容量のコンデンサを接続する。

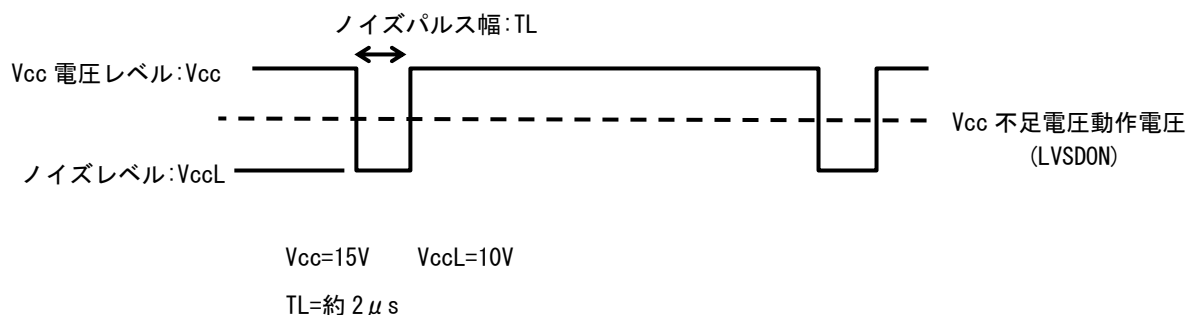


図 4.7.1 IC 破壊時の Vcc ノイズ波形(例)

## 4.8 Vcc (15V) ラインノイズによるインバータ IC 破壊

- ・原因 VCC 端子に最大定格を超えるサージ電圧が印加された。
- ・症状 IC の過電圧破壊によって、モータが回転しない。
- ・対策 ①IC 端子に近接してパスコンデンサ C1 を配置する。パスコンデンサには、セラミックコンデンサ等の周波数特性の良いものを付加する。容量の目安は約  $1\mu\text{F}$ 。  
②さらに図 4.8.1 のように、モータ基板コネクタ部に近接してコンデンサ C2 等のサージ吸収素子を配置すると有効である。

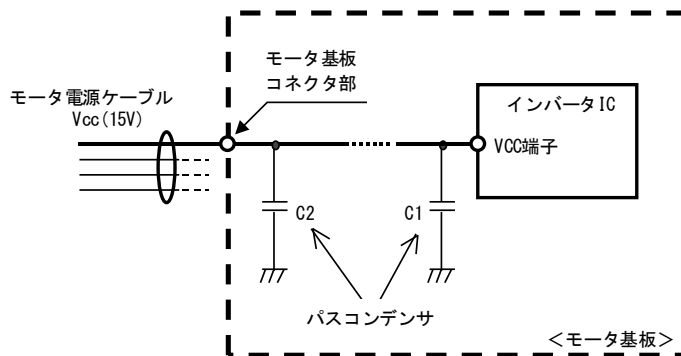


図 4.8.1 サージ電圧保護素子設置(例)

## 4.9 検査装置のリレーノイズによるインバータ IC 破壊

- ・原因 検査装置の電氣的オンオフ制御にメカニカルリレーを使用した。リレーのオンオフ時にサージが発生し、IC へ印加された。
- ・症状 IC の過電圧破壊によって、モータが回転しない。
- ・対策 リレーは水銀リレー等を使用する。リレーのオンオフ時にサージの発生がないことを確認する。

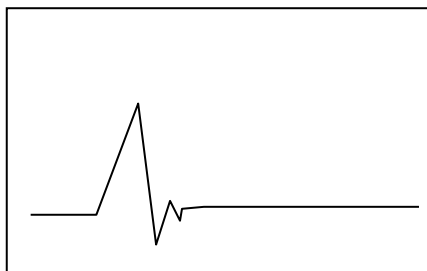


図 4.9.1 メカニカルリレー使用時のサージ波形(例)

## 4.10 欠相モータ不具合

- ・原因 欠相状態のモータがセットメカへ流出した。
- ・症状 モータは欠相していても、起動時のロータの位置によって起動する場合がある。そのためモータ回転検査でモータの欠相を検出できない。
- ・対策 モータの欠相を検出するためには、電流のモニタもしくはトルク脈動のモニタを行う。

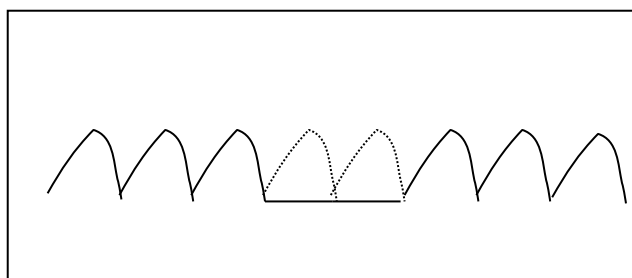


図 4.10.1 欠相状態での電流波形(例)



## 5. ご使用上の注意事項

### 5.1 静電気対策

- (a) ICは、静電気によるダメージから保護できるように、取り扱い上の注意が必要です。IC運搬用の容器、治具は、輸送中の振動等外部からの影響によって帯電しないものとしてください。導電性容器を用いるなど有効な手段をとってください。
- (b) 作業台、機械装置、測定器など IC が触れるものは接地してください。
- (c) 人体衣服に帯電した静電気による破壊を防止するため、IC 取り扱い中は人体を高抵抗(100kΩ～1MΩ)を介して接地してください。
- (d) 他の高分子化合物と摩擦が生じないようにしてください。
- (e) IC を実装したプリント板を移動する場合には、振動や摩擦が生じないようにするとともに、端子を短絡して同電位にするなどの配慮が必要です。
- (f) 基板への実装工程では、加湿器を用い相対湿度を 45～75%に維持することが必要です。また、湿度管理が困難な場合は空気イオン化ブローア(イオナイザーともいう)の併用が有効です。

### 5.2 最大定格

本製品を用いる電子回路の設計にあたっては、使用しかなる外部条件の変動においても、『最大定格』を超えないようにしてください。最大定格を超えた場合は、本製品が故障するおそれがあります。最大定格値を超えて使用した場合の本製品の故障および二次的損失については、当社はその責任を負いません。

### 5.3 ディレーティング設計

信頼性確保のため、『最大定格』の範囲内においても、高負荷(高温、高電圧、大電流)での連続使用は避け、ディレーティング設計を行ってください。

### 5.4 安全設計

本製品は、偶発的または予期せぬサージ電圧などによって故障する場合がありますので、故障しても拡大被害が出ないような冗長設計、誤動作防止設計など安全設計を図ってください。

### 5.5 用途

高い信頼性が要求される以下の用途に使用される場合には、必ず、事前に当社へご連絡のうえ、文書による承諾を得てください。

- ・自動車用、鉄道用、船舶用・・・等

また、極めて高い信頼性が要求される用途には使用しないでください。

- ・原子力制御システム、航空宇宙機器、ライフサポート関連の医療機器・・・等

## 6. 本書の取り扱い注意事項

- (1) 本資料に記載の製品データ、図、表などのすべての情報は本資料発行時点のものであり、当社はこれらの情報や本資料に記載した製品の仕様等を予告なしに変更することがあります。当社製品のご購入およびご使用にあたりましては、事前に当社営業窓口で最新の情報をご確認ください。
- (2) 本資料に記載された当社製品に関する情報やデータは、あくまで用途や使用例の一部を示すものです。これらの情報やデータの使用に起因または関連して、お客様や第三者に生じた損害および第三者の特許権、著作権、そのほかの知的財産権の侵害等に関して、当社は一切責任を負いません。  
また、本書に基づき第三者または当社の特許権、著作権、そのほかの知的財産権を何ら許諾するものではありません。
- (3) 本資料の一部または全部を当社に無断で転載、または複製することを堅くお断りします。
- (4) 本資料に記載された製品(技術)を、以下の目的で使用することを禁止します。
  - (a) 国際的平和および安全の維持の妨げとなる使用目的を有する者への再提供
  - (b) 上記のような目的で自ら使用すること、または第三者に使用させること
 なお、輸出または国外へ提供される場合は、「外国為替及び外国貿易法」(外為法)、「米国輸出管理規則」およびこれらの関連法令並びに輸出先で適用される輸出入管理に関する法令及び規則の定めるところにしたがい、必要な手続きをとってください。
- (5) 本資料に記載した情報は、慎重に制作したのですが、万一本資料の記述の誤りに起因する損害がお客様に生じた場合においても、当社はその責任を負いません。
- (6) 本資料に関する詳細についてのお問合せ、その他お気付きの点等がございましたら当社営業窓口までご照会ください。