

# nHPD2 アプリケーションノート

## 端子配置

お願い事項 ; 製品検討時には, 本アプリケーションノートが最新版であることを確認の上, 検討願います。

## 端子配置

IGBTモジュールの外観を図1に示します。また、回路図を図2に示します。端子をバスバーに接続した際のインダクタンスを軽減するため、DC端子をモジュールの片側に近接して配置し、AC端子をモジュールの反対側にまとめて配置しています。

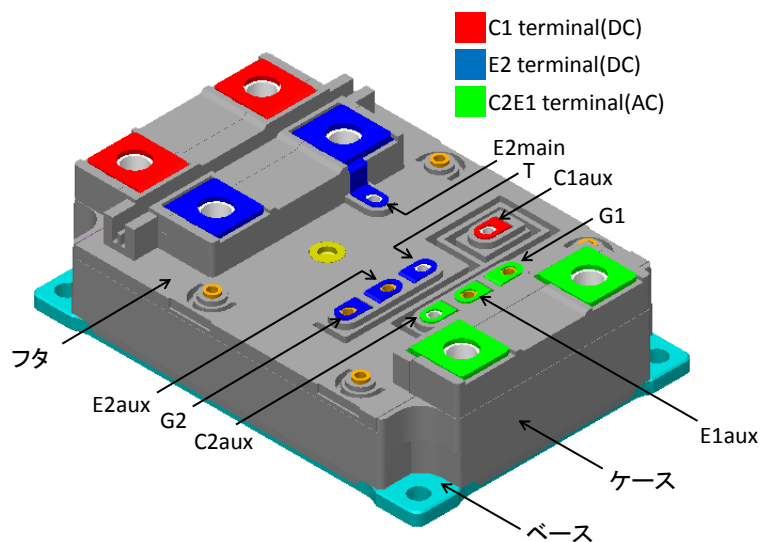


図1 IGBTモジュール外観

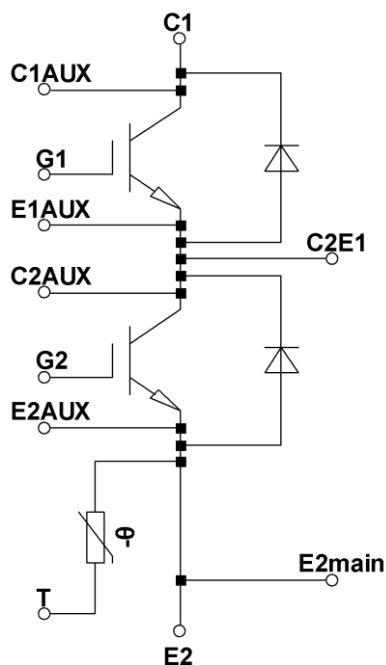


図2 回路図

IGBTモジュールの断面模式図を図3に示します。モジュールの内部においてC1端子とE2端子は近接してレイアウトされています。これにより、モジュール内部の浮遊インダクタンスを低減しています。

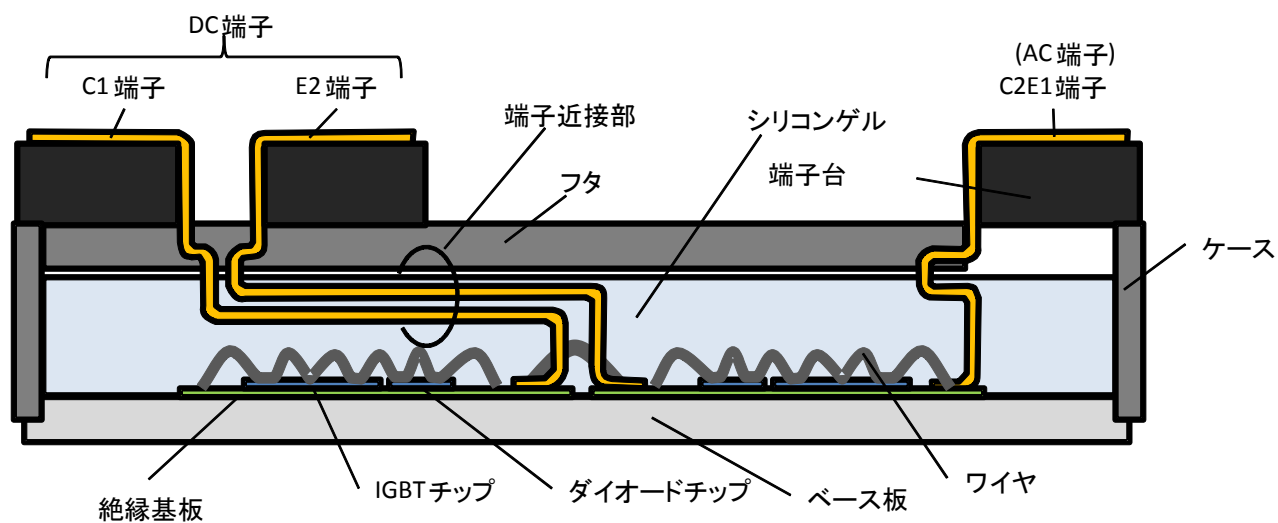


図3 IGBTモジュールの断面模式図